

Letztes Update: 01-2023

[www.climate.emerson.com/de-de](http://www.climate.emerson.com/de-de)

Ref: TI\_OS\_A1\_A2L\_DE\_Rev00

Application Engineering Europe




## ÖLABSCHEIDER BAUREIHE - OS

A1 A2L

### Beschreibung

OS Ölabscheider haben sich in Verbundanlagen von Supermärkten und Klimaanlage hervorragend bewährt und können für fast alle Kältemittel und Öle eingesetzt werden.

### Merkmale

- Gehäuse in drei verschiedenen Bauformen:
  - OSH hermetische Ausführung
  - OST mit Deckelflansch
  - OSB mit Bodenflansch und Halterung
- ODF Kupfer Anschlüsse
- Regulierventil und Schwimmer aus Edelstahl
- Temperaturbereich TS: -10...+150 °C
- Max. zulässiger Druck: 31 bar
- Reinigungsmagnet zum Entfernen von Eisenpartikeln aus dem Öl
- Sehr guter Korrosionsschutz des Gehäusekörpers durch Epoxid-Pulverlackierung
- ODF Lötanschlüsse aus Kupferrohr
-  /  Kennzeichnung gem. PED 2014/68/EU
-  Kennzeichnung in Bearbeitung



OSH



OST



OSB

### Typschlüssel

<b>OS</b>	<b>X</b>	-	<b>X</b>	<b>XX</b>
<b>Name Produkt</b> Ölabscheider			<b>Anschluss ODF</b>	
<b>Konstruktion</b>				
<b>H</b> Hermetisch			<b>04</b> 1/2"	
<b>T</b> Mit Deckelflansch			<b>05</b> 5/8" (16 mm)	
<b>B</b> mit Bodenflansch und Halterung			<b>07</b> 7/8" (22 mm)	
			<b>09</b> 1-1/8"	
			<b>11</b> 1-3/8" (35 mm)	
			<b>13</b> 1-5/8"	
			<b>17</b> 2-1/8" (54 mm)	
<b>Gehäuse Durchmesser Kennzahl</b>				
4 ~ 10 cm				
6 ~ 15 cm				

## Schnellauswahl– A1 / A2L Kältemittel

Typ	Best.-Nr.	Anschluss		Zugelassene Kältemittel		Kennzeichnungen					Vol. (l)						
		(mm)	(Inch)	A1	A2L	Konformitätsbewertung	CE	UK CA	UL <sup>US</sup> LISTED	EAC							
OSH-404	881598		1/2"	R134a	R1234ze	Kat. I / Mod. A	√ (PED)	√	√	√	2.0						
OSH-405	881599	16 mm	5/8"								2.4						
OSH-407	881600	22 mm	7/8"								2.8						
OSH-409	881792		1-1/8"								3.0						
OSH-411	881794	35 mm	1-3/8"								3.6						
OSH-413	881856		1-5/8"								3.6						
OSH-611	881940	35 mm	1-3/8"								R407C	Kat. II / Mod. D1	CE0036	√*	√*	√	6.5
OSH-613	881953		1-5/8"														7.9
OSH-642	889022	42 mm															7.9
OSH-617	881970	54 mm	2-1/8"														7.9
OST-404	881860		1/2"	R450A	R1234ze	Kat. I / Mod. A	√ (PED)	√	√	√	1.8						
OST-405	881861	16 mm	5/8"								2.6						
OST-407	881862	22 mm	7/8"								3.2						
OST-409	881863		1-1/8"								3.8						
OST-411	881938	35 mm	1-3/8"								3.8						
OST-413	881939		1-5/8"								3.8						
OSB-613	881971		1-5/8"	R513A	R1234ze	Kat. II / Mod. D1	CE0036	√*	√*	√	7.8						
OSB-617	881972	54 mm	2-1/8"								7.8						

HINWEIS: \*) in Bearbeitung Für Hilfe bei der Auswahl wenden Sie sich bitte an Ihr örtliches Emerson Verkaufsbüro.

## Schnellauswahl – A2L Kältemittel

Typ	Best.-Nr.	Anschluss		Zugelassene Kältemittel	Kennzeichnungen					Vol. (l)	
		(mm)	(Inch)	A2L	Konformitätsbewertung	CE	UK CA	UL <sup>US</sup> LISTED	EAC		
OSH-404-L	881601		1/2"	R444B	Kat. II / Mod. D1	CE0036	√*	√*	√	2.0	
OSH-405-L	881602	16 mm	5/8"							2.4	
OSH-407-L	881603	22 mm	7/8"							2.8	
OSH-409-L	881604		1-1/8"							3.0	
OSH-411-L	881605	35 mm	1-3/8"							3.6	
OSH-413-L	881606		1-5/8"							3.6	
OST-404-L	881611		1/2"	R454C	R1234yf	Kat. II / Mod. D1	CE0036	√*	√*	√	1.8
OST-405-L	881612	16 mm	5/8"								2.6
OST-407-L	881613	22 mm	7/8"								3.2
OST-409-L	881614		1-1/8"								3.8
OST-411-L	881615	35 mm	1-3/8"	3.8							
OST-413-L	881616		1-5/8"	3.8							

HINWEIS 1: \*) in Bearbeitung

HINWEIS 2: Modelle auf Anfrage. Für Hilfe bei der Auswahl wenden Sie sich bitte an Ihr örtliches Emerson Verkaufsbüro.

## Auswahltablelle Zubehör

Typ	Best.-Nr.	Beschreibung	Illustration
Gasket	808800	Gasket set for OSB/OST	

## Auswahltabelle - A1 / A2L Kältemittel (Fortführung)

Typ	Best.-Nr.	Nennleistung Qn (kW)								
		R134a	R407C	R404A/ R507	R448A	R449A	R450A	R513A	R452A	R1234ze*
OSH-404	881598	4.9	7	7.3	7.4	7.9	4.6	4.7	tbd	3.9
OSH-405	881599	13.1	18.7	19.4	18.8	20.1	11.7	12.1	tbd	9.9
OSH-407	881600	19.7	28.1	29	29.9	32.1	18.6	19.2	tbd	15.8
OSH-409	881792	26.2	37.4	38.7	40.9	43.9	25.4	26.3	tbd	21.6
OSH-411	881794	32.8	46.8	48.4	49.3	52.9	30.7	31.7	tbd	26
OSH-413	881856	45.9	65.5	67.8	68.7	73.6	42.7	44.1	tbd	36.2
OSH-611	881940	36.1	51.5	53.3	60.6	65	37.7	38.9	tbd	32
OSH-613	881953	45.9	65.5	67.8	71.7	76.8	44.5	46	tbd	37.8
OSH-642	889022	45.9	65.5	67.8	71.7	76.8	44.5	46	tbd	37.8
OSH-617	881970	73.8	105.3	108.9	108.7	116.5	67.5	69.8	tbd	57.4
OST-404	881860	4.9	7	7.3	7.4	7.9	4.6	4.7	tbd	3.9
OST-405	881861	13.1	18.7	19.4	18.8	20.1	11.7	12.1	tbd	9.9
OST-407	881862	19.7	28.1	29	29.9	32.1	18.6	19.2	tbd	15.8
OST-409	881863	26.2	37.4	38.7	40.9	43.9	25.4	26.3	tbd	21.6
OST-411	881938	32.8	46.8	48.4	49.3	52.9	30.7	31.7	tbd	26
OST-413	881939	45.9	65.5	67.8	68.7	73.6	42.7	44.1	tbd	36.2
OSB-613	881971	45.9	65.5	67.8	71.7	76.8	44.5	46	tbd	37.8
OSB-617	881972	73.8	105.5	108.9	108.7	116.5	67.5	69.8	tbd	57.4

HINWEIS: \*) A2L nach ASHRE

## Auswahltabelle - A2L Kältemittel (Fortführung)

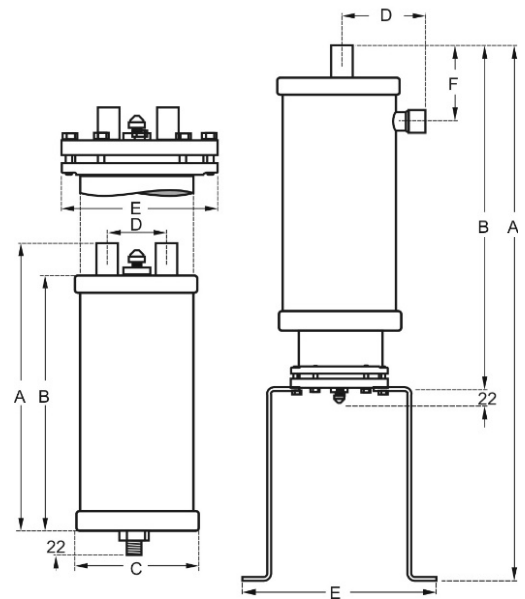
Typ	Best.-Nr.	Nennleistung Qn (kW)					
		R454A	R454C	R455A	R1234yf		
OSH-404	881598	6.5	5.7	6.5	4.5		
OSH-405	881599	15	13.1	14.9	10.4		
OSH-407	881600	26.5	23.2	26.4	18.3		
OSH-409	881792	36.3	31.8	36.1	25.1		
OSH-411	881794	43.7	38.3	43.6	30.3		
OSH-413	881856	46.7	40.9	46.5	32.3		
OST-404	881860	6.5	5.7	6.5	4.5		
OST-405	881861	15	13.1	14.9	10.4		
OST-407	881862	26.5	23.2	26.4	18.3		
OST-409	881863	36.3	31.8	36.1	25.1		
OST-411	881938	43.7	38.3	43.6	30.3		
OST-413	881939	46.7	40.9	46.5	32.3		

 HINWEIS: Die Nennleistungen beziehen sich auf: Verflüssigungstemperatur +4°C (Taupunkt), Verdampfungstemperatur +38°C (Siedepunkt). Für andere Betriebsbedingungen das „Select“-Programm verwenden ([www.climate.emerson.com/de-de](http://www.climate.emerson.com/de-de)). Für Hilfe bei der Auswahl wenden Sie sich bitte an Ihr örtliches Emerson Verkaufsbüro.

## Technische Daten

Max. zulässiger Druck PS	31 bar
Max. Prüfdruck PT	
Cat. I	34.1 bar
Cat. II	44.3 bar
Temperaturbereich TS	-10...+150 °C
Anfänglich erforderliche Öfüllung OS...-4...(-L):	0.5 l
OS...-6...:	0.6 l
Gefahrenklasse	(PED 2014/68/EU)
OS...-4...:	Cat. I / Modul A → A1
OS...-6...:	Cat. II / Modul D1 → A1
OS...-4...-L:	Cat. II / Modul D1 → A2L
Zugelassene Kältemittel	R134a, R404A, R407C, R448A, R449A, R450A, R452A, R507, R513A, R1234ze*
<b>Fluid Gruppe II</b>	<b>(A1)</b>
OS...-4...:	
OS...-6...:	
OS...-4...-L:	
<b>Fluid Gruppe I</b>	<b>(A2L)</b>
OSH-4.../OST-4...:	R444B, R447A, R454A, R454C, R455A, R1234yf
HINWEIS: Fluid Gruppe nach PED 2014/68/EU	
*) A2L nach ASHRE	
Kennzeichnung	
OS...-4...:	CE, UK CA
OS...-6... / OS...-4...-L:	CE 0036, UK CA (in Bearb.)
alle Typen	ERC, UL LISTED US (in Bearb.)

Lackierung	Epoxid-Pulverbeschichtung
Oberflächenschutz	resistent gegenüber 500 Std. Salzsprühtest
Lötanschluss	Kupfer, ODF
Gehäusematerial	Stahl
Verpackung	Einzelverpackung Verpackungseinheit: 6 Stk.



## Abmessungen (mm)

Typ	Best.-Nr.	Typ	Best.-Nr.	Anschluss (PED)		Vol. (l)	(mm)					
				(Inch)	(mm)		A	B	C	D	E	F
OSH-404	881598	OSH-404-L	881601	1/2"		2.0	274	249	102	48	-	-
OSH-405	881599	OSH-405-L	881602	5/8"	16	2.4	335	297	102	48	-	-
OSH-407	881600	OSH-407-L	881603	7/8"	22	2.8	381	345	102	48	-	-
OSH-409	881792	OSH-409-L	881604	1-1/8"		3.0	413	369	102	48	-	-
OSH-411	881794	OSH-411-L	881605	1-3/8"	35	3.6	497	449	102	48	-	-
OSH-413	881856	OSH-413-L	881606	1-5/8"		3.6	505	449	102	48	-	-
OSH-611	881940			1-3/8"	35	6.5	400	356	153	76	-	-
OSH-613	881953			1-5/8"		7.9	483	432	153	76	-	-
OSH-642	889022				42	7.9	483	432	153	76	-	-
OSH-617	881970			2-1/8"	54	7.9	495	432	153	76	-	-
OST-404	881860	OST-404-L	881611	1/2"		1.8	266	237	102	48	140	-
OST-405	881861	OST-405-L	881612	5/8"	16	2.6	381	339	102	48	140	-
OST-407	881862	OST-407-L	881613	7/8"	22	3.2	456	415	102	48	140	-
OST-409	881863	OST-409-L	881614	1-1/8"		3.8	540	492	102	48	140	-
OST-411	881938	OST-411-L	881615	1-3/8"	35	3.8	543	492	102	48	140	-
OST-413	881939	OST-413-L	881616	1-5/8"		3.8	552	492	102	48	140	-
OSB-613	881971	OSB-613-L	881617	1-5/8"		7.8	740	511	153	111	273	137
OSB-617	881972	OSB-617-L	881618	2-1/8"	54	7.8	745	516	153	118	273	141

## HAFTUNGS-AUSSCHLUSS

- Der Inhalt dieser Veröffentlichung dient ausschließlich der Information und darf weder als ausdrückliches noch als implizites Gewährleistungs- oder Garantieverprechen im Bezug auf die beschriebenen Produkte oder Dienstleistungen sowie deren Gebrauch oder Verwendbarkeit verstanden werden.
- Emerson Climate Technologies GmbH und/oder ihre jeweiligen verbundenen Unternehmen (gemeinsam "Emerson") behalten sich vor, das Produktdesign oder die Produktspezifikationen jederzeit und ohne vorherige Ankündigung zu verändern.
- Emerson übernimmt keinerlei Haftung für die Auswahl, den Gebrauch oder die Wartung von Produkten. Verantwortlich für die richtige Auswahl, den Gebrauch und die Wartung von Emerson-Produkten ist ausschließlich der Käufer bzw. Endnutzer.
- Emerson übernimmt keinerlei Haftung für Druckfehler in dieser Veröffentlichung.