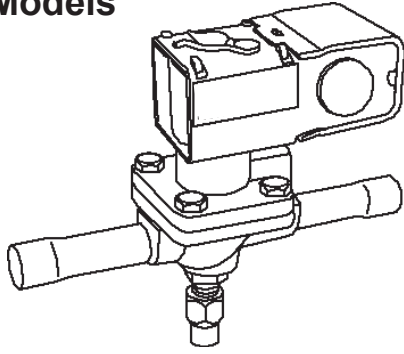


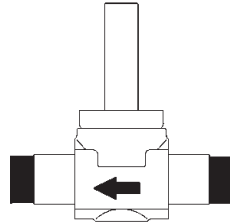
Solenoid Valves

240RA/250RA/540RA Models



①

R-11
R-12
R-22
R-113
R-114
R-115
R-123
R-124
R-125
R-134a
R-401A
R-32
R-454B
R-452B



R-401B
R-402A
R-402B
R-404A
R-407A
R-407B
R-407C
R-500
R-502
R-507
R-448A
R-449A
R-450A
R-452A
R-454A
R-455A
R-513A
R-744

Refrigerant Compatibility

Compatibilidad con Refrigerantes

Compatibilidade do Refrigerante

Compatibilité du réfrigérant

冷媒適合性

냉매 호환성

冷媒兼容性

②

Model	Coil				
	AM	AH	DM	MM	ASC2
100R B	✓	✓	✓	✓	✓
200R B	✓	✓	✓	✓	✓
240R A	✓	✓	✓	✓	✓
250R A	✓	✓	✓	✓	✓
500R B			✓	✓	✓
540R A	✓	✓	✓	✓	✓

Verify Coil

Verifique la Bobina

Verifique a bobina

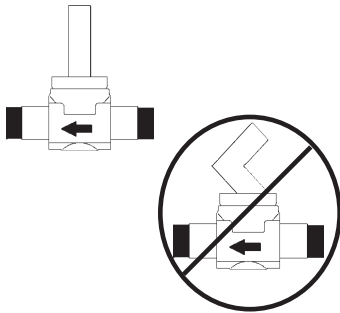
Vérifier la bobine

코일의確認

코일 대조 확인 하시오

确认线圈型号

③



Do Not Bend Enclosing Tube

No doble el casquillo del Embolo de la Aguja

Não danifique o tubo de apoio da bobina

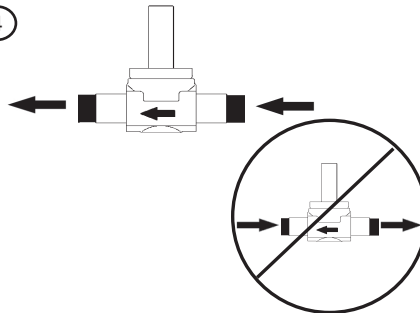
Ne pas plier le tube

ソクローリングチューブを曲げることは禁止

연결관을 구부리지 마시오

不要压弯阀杆

④



Flow Follows Arrow

El Flujo sigue la Flecha

Barra Indica Posição do Fluido

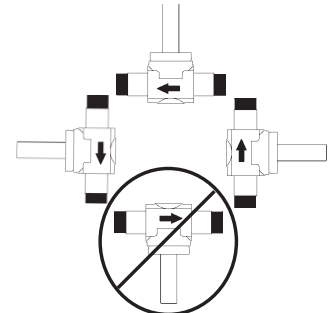
L'écoulement doit suivre la flèche

矢印方向に冷媒流

화살표방향으로 흐름

流向箭头

⑤



Valve Orientation

Orientación de Válvulas

Orientação da Válvula

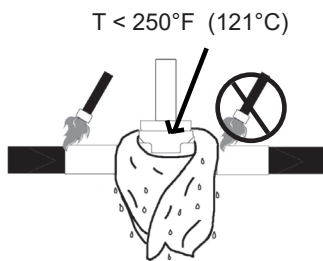
Orientation de la valve

バルブの向き

밸브 방향

阀的安装角度

⑥



Submerge Rag In Cold Water After Each Installation

Sumerja el trapo en agua fría despues de cada instalacion

Mergulhe o pano em água fria após cada instalação

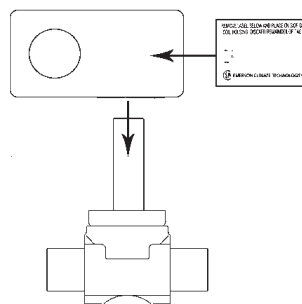
Submerger le chiffon dans l'eau froide après chaque installation

ウ付時は、1回毎に雑巾を冷水に浸すこと

매번 설치 후 찬물에 헹궈를 담근다

在每个产品焊接时，必须包裹完全浸湿的湿布

⑦



Coil Installation

Instalación de la Bobina

Instalação da bobina

l'installation de la bobine

코일의取付

코일 설치

安装线圈

⑧

VAC/Hz	Coil Electrical Data		
	Maximum Amps		VA Holding
	Inrush	Holding	
24/50	2.0	0.96	23
24/60	1.6	0.74	18
120/50	0.45	0.21	25
120/60	0.36	0.16	19
208/50	0.19	0.08	17
208/60	0.15	0.06	12
220/50	0.24	0.10	24
240/60	0.19	0.08	19
480/50	0.11	0.05	24
480/60	0.09	0.04	19

Transformer Selection

Selección del Transformador

Selecione transformador capacidade suficiente

Sélection du transformateur

トランスフォーマの選択

변압기

选择变压器

Service Instructions

Instrucciones de Servicio

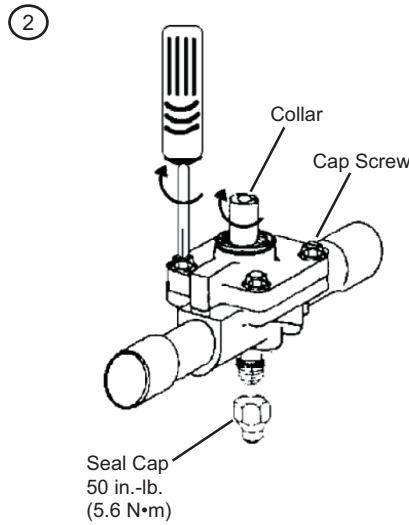
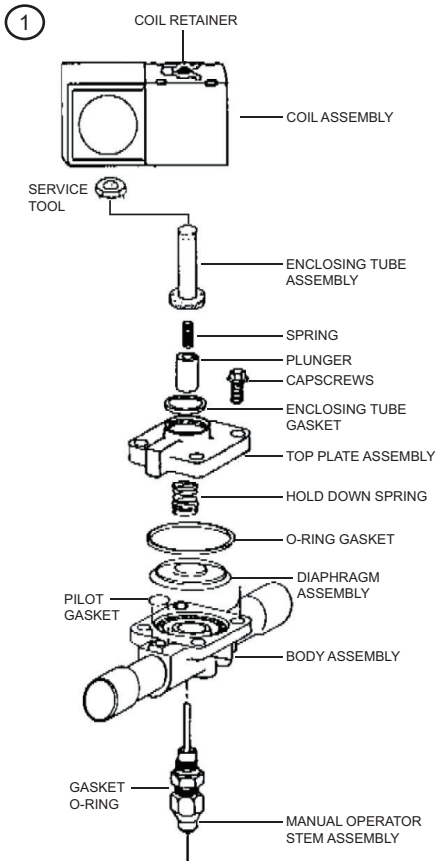
Instruções de manutenção

Instructions pour le service

サービス時の注意事項

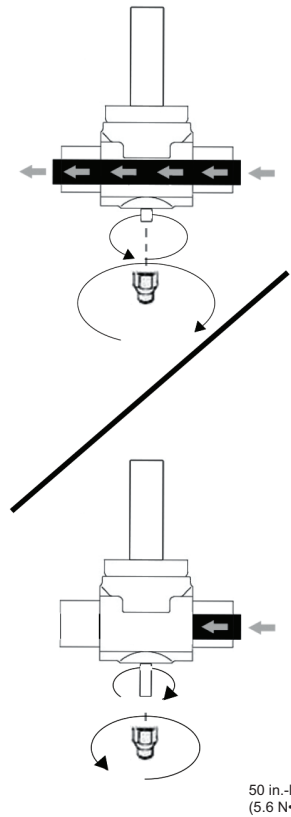
서비스 지침서

维修指导



Torque Specificaion		
Model	Collar in.-lbs. (N•m)	Cap Screw in.-lbs. (N•m)
240/250/540RA 8-12	150 (17)	40 (4.5)
240/250/540RA 16	150 (17)	140-170 (16-19)
240/250/540RA 20	150 (17)	240-280 (27-32)

240/250RA Only



Disassemble for Service
Des-ensamble para Servicio
Desmonte para manutenção
Démonter pour le service
修理の際の分解
서비스를 위해 분해
拆开维修

Reassemble
Re-ensamble
Monte novamente
Rassembler
再組立
재조립
重新组裝

Manual Override
Vástago de Operación Manual
Acionamento manual
Ouverture manuel de la tige
マニュアルオーバーライド
수동으로 변경
手动开閥

TECHNICAL SUPPORT: 1-888-725-9797

