

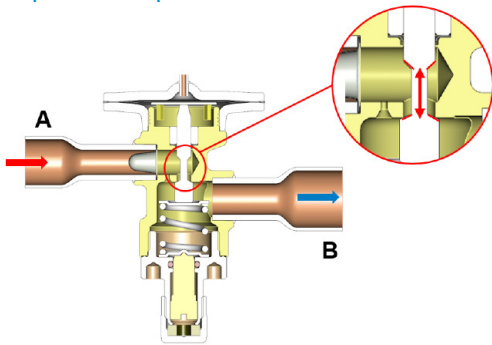
Tiesitkö?



Thermo™ –paisuntaventtiilisarja TIH

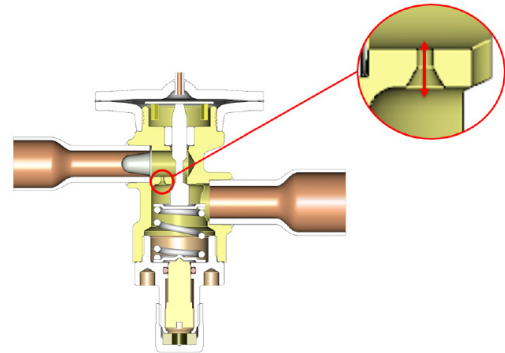
Thermo™-paisuntaventtiilien TIH-sarja on suunniteltu ilmastointia, lämpöpumppuja ja kaupallisessa käytössä olevia jäädytyssovelluksia varten. TIH on ihanteellinen sellaisissa sovelluksissa, joissa tarvitaan hermeettistä, kooltaan kompaktaa ratkaisua, joka tarjoaa vakaata ja täsmällistä kontrollia laajalla erilaisten kuormitusten ja höyrystymislämpötilojen alueilla.

Uudet TIH-venttiilien ominaisuudet: Tasapainotettu porttitoiminto:



Tasapainotettu portti mahdollistaa tulislämpökontrollin ja ehkäisee tulistuksen muutoksen lauhtumislämpötilan vaihtelun takia. (Vain normaali virtaus)

Purkuaukko/porttitoiminto:



Se tarjoaa tasapainotusta korkean ja matalan puolen välillä syklin ollessa pysähtynyt ("off"), jotta kompressorin moottori voi käynnistyä mahdollisimman pienellä vääntömomentilla. (Pyynnöstä)

Sovelluksia

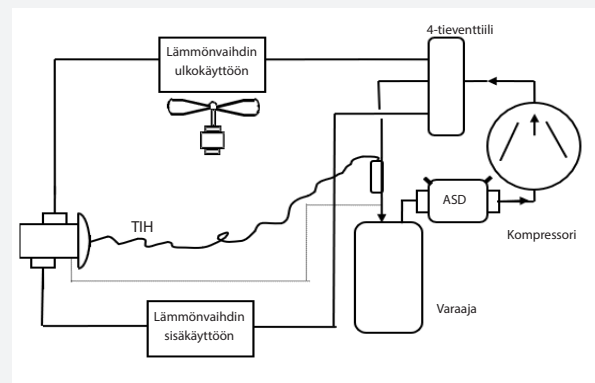
Lämpöpumppusovellus

Paistuntaventtiiliä voi käyttää monilla tavoilla lämpöpumpussa. Seuraava kuva esittää suosituinta sovellusta:

Kaksoisvirtaussovellus

Kun asennat TIH-kaksoisvirtausventtiilin ainoaksi paisuntaventtiiliksi lämpöpumpussa, sinun on otettava huomioon seuraavat seikat:

- TIH on tasapainotettu portti ainoastaan normaalissa virtaussuunnassa, mutta ei käänteisvirtauksessa.
- Käänteisvirtauksessa tulopaine vaikuttaa venttiilitappiin sulkevana voimana. Tämä efekti on suurempi korkeassa tulopaineessa ja matalassa haihtumislämpötilassa.
- Tämä toiminto estää venttiilin prosentuaalisen avautumisen käänteisessä takaisvirtauksessa. Tämä prosentti riippuu venttiilin portin koosta, tulopaineesta ja haihtumislämpötilasta Yllä olevien seikkojen perusteella on tarpeen arvioida TIH-ratkaisun valintaa kaksoisvirtaussovelluksissa.



Järjestelmä, jossa on yksi kaksoisvirtauspaisuntaventtiili ja EMERSON-imusuodatinkuivaaja ASD.