

Dernière mise à jour: 09-2022

www.climate.emerson.com/en-gb

Ref: TI_ESC_A1_A2L_A3_FR_Rev03

Application Engineering Europe

BOBINES POUR ELECTROVANNES – SERIES ESC

Informations générales

Plusieurs produits EMERSON nécessitent une bobine pour pouvoir fonctionner.

En fonction de l'application, de l'emplacement de la machine et de la tension d'alimentation utilisée, différentes bobines de la série ESC sont disponibles.

Caractéristiques :

- Conception compacte, hermétique et de poids réduit.
- Bobines standard pour les tensions AC et DC.
- Utilisables pour tous types d'applications : lignes liquides, lignes d'aspiration, gaz chauds, lignes d'huile.
- Conçues pour un fonctionnement en continu.
- Faible consommation d'énergie.
- Enroulements isolés procurant une grande résistance aux chocs et aux vibrations.
- Temps de réaction réduit.
- Adaptées aux vannes compatibles avec différent fluides (Version ATEX pour réfrigérants A2L/A3).
- Montage sur la vanne simple et rapide grâce au bouchon vissé.
- Tous les modèles répondent aux exigences requises pour un marquage CE et UKCA. Certains modèles répondent aux approbations UL, EAC, CMIM ou ATEX.
- Grande flexibilité de composition d'ensembles grâce à la possibilité de commander les bobines et ses accessoires séparément.

(A1) (A2L) (A3)


ESC-24VAC

ESC-EX24VAC





(Ex) II 3G Ex nA IIA T3 Gc U

Caractéristiques techniques

| | |
|--|------------------------------------|
| Variation d'alimentation admise | ±10 % |
| Résistance aux vibrations | 0.7 g 10 ... 200 Hz |
| Compatibilité | ESC-... Réfrigérants A1 |
| | ESC-EX... Réfrigérants A2L & A3 |
| NOTE: Voir guide de sélection page suivante. | |
| Température ambiante | ESC-... -40...+60 °C |
| | ESC-EX... -10...+50 °C |
| Classe de protection (EN 60529) | IP65 (monté avec connecteur câblé) |

| Marquage | CE | UK CA | EAC | UL | US | Ex |
|-------------------|----|-------|-----|----|----|----|
| ESC-24/120/230VAC | ✓ | ✓ | ✓ | ✓ | ✓ | |
| ESC-M24/230VAC | ✓ | ✓ | | ✓ | ✓ | |
| ESC-24VDC | ✓ | ✓ | ✓ | ✓ | | |
| ESC-W24/W230VAC | ✓ | ✓ | ✓ | ✓ | | |
| ESC-EX24/EX230VAC | ✓ | ✓ | | | | ✓ |

Tableau d'affectation aux produits Emerson

| Type de bobine | Vannes de détente | | Vannes électromagnétiques | | | | | | | Gestion d'huile | | |
|----------------------------|---|---|---|---------------------|---------------------|----------------------|----------------------|------------------------|----------------------|---|------|---------------------|
| |  |  |  | | | | | | |  | | |
| | EX2 | CX2 | 100RB 200RB | 200RH | 200RC | 240RA | 540RA | 110RB-FLR 200RB-FLR | M36 | OM3/4 | OM5 | OM3-020P |
| ESC-24VAC | (A1) | | (A1) | (A1) | (A1) | (A1) | (A1) | | (A1) | (A1) (2) (A2L) | | (A3) ⁽³⁾ |
| ESC-230VAC | (A1) | | (A1) | (A1) | (A1) | (A1) | (A1) | | (A1) | (A1) (2) (A2L) | | |
| ESC-120VAC | | | (A1) | (A1) | | (A1) | (A1) | | (A1) | | | |
| ESC-24VDC | | | (A1) | | | (A1) | (A1) | | (A1) | | | |
| ESC-W24VAC | | (A1) | | | | | | | | | (A1) | |
| ESC-W230VAC | | (A1) | | | | | | | | | | |
| ESC-M24VAC | | (A1) | | (A1) ⁽⁵⁾ | (A1) ⁽⁵⁾ | | | | | | | |
| ESC-M230VAC ⁽⁴⁾ | | (A1) | | (A1) ⁽⁵⁾ | (A1) ⁽⁵⁾ | | | | | | | |
| ESC-EX24VAC | (A2L) | | (A2L) | (A2L) | | (A2L) ⁽¹⁾ | (A2L) ⁽¹⁾ | (A3) | (A2L) ⁽⁴⁾ | | | |
| ESC-EX230VAC | (A2L) | | (A2L) | (A2L) | | (A2L) ⁽¹⁾ | (A2L) ⁽¹⁾ | (A3) | (A2L) ⁽⁴⁾ | | | |

NOTE 1: (1) A2L Sauf pour : 240 RA 16 T11, 240 RA20T11/13/17, 540 RA20 T11

NOTE 2: (2) Doit être installé hors d'une zone potentiellement inflammable où une fuite de réfrigérant pourrait couler ou stagner, ou être suffisamment ventilé pour que la concentration en réfrigérant dû à une fuite ne puisse jamais atteindre 50% de la limite inférieure d'inflammabilité.







NOTE 3: (3) Uniquement pour utilisation avec R290. Installation uniquement dans un environnement non-inflammable.

NOTE 4: (4) en cours

NOTE 5: (5) La température a un impact la MOPD et sur l'utilisation de bobine ESC. Se référer à la brochure technique.

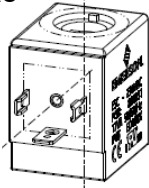
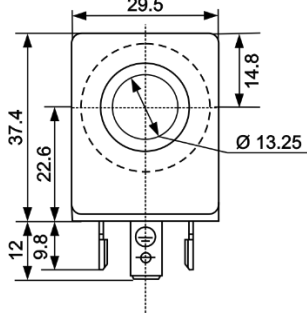
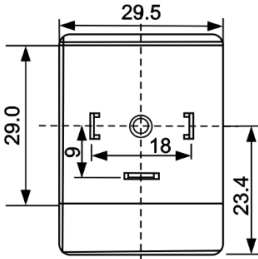
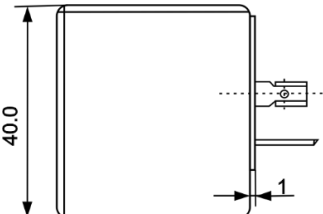
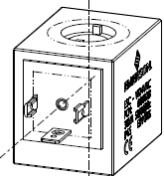
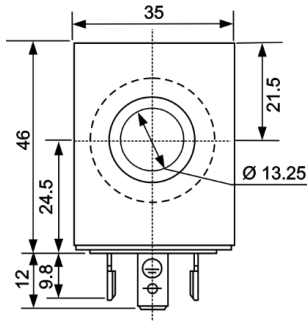
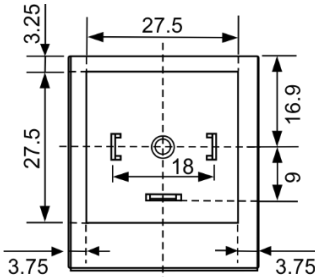
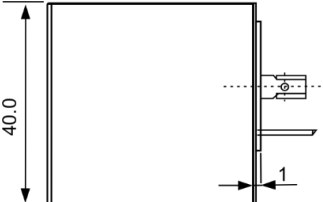
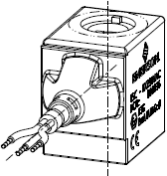
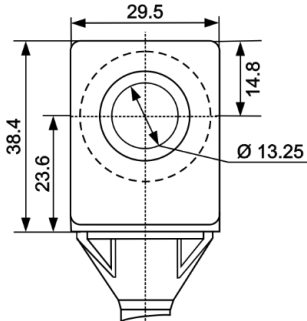
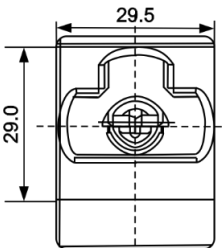
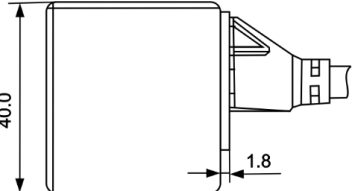
NOTE 6: Les bobines ESC remplacent les anciennes versions ASC et ASC3. Un éventuel remplacement des ASC3-.../ASC-... nécessite toujours le remplacement des joints toriques. Utiliser exclusivement les joints toriques prévus et qualifiés pour les versions ESC.

Tableau de sélection – Bobines et câbles pour série ESC


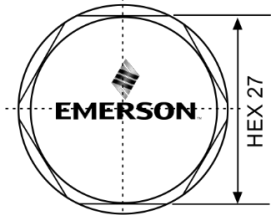
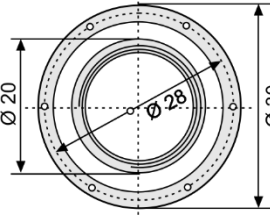
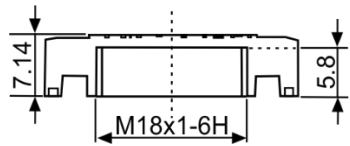

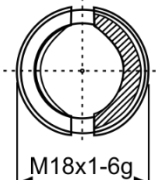
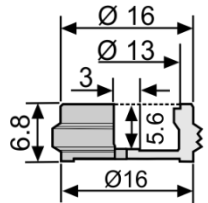
| Bobines | | | | | | |
|-------------------------|--------------------|--|---|---|---|---|
| Type | Code. | Tension d'alimentation | Puissance | Description | Plage de température | Illustration |
| ESC-24VAC | 801033 801033M* | 24 VAC ±10 % 50(60) Hz | 17 VA, 8 W | IP65 avec connecteur ou câble connecteur selon conditions de test. EN 60529 | -40...+60 °C |  |
| ESC-230VAC | 801031 801031M* | 230 VAC ±10 % 50(60) Hz | 17 VA, 8 W | | | |
| ESC-120VAC | 801032 801032M* | 120 VAC ±10 % 50(60) Hz | 17 VA, 8 W | | | |
| ESC-24VDC | 801030 801030M* | 24 VDC | 17 W | | | |
| ESC-M24VAC | 801304 801304M* | 24VAC ±10 % 50(60) Hz | 25 VA, 16 W | | | |
| ESC-M230VAC | 801027 801027M* | 230 VAC ±10 % 50(60) Hz | 25 VA, 16 W | | | |
| ESC3-W24VAC | 801028 801028M* | 24 VAC ±10 % 50(60) Hz | 38 VA, 18 W | | | |
| ESC3-W24VAC | 801029 801029M* | 230 VAC ±10 % 50(60) Hz | 38 VA, 18 W | | | |
| ESC-EX24VAC | 801035 | 24 VAC ±10 % 50 Hz | 17 VA, 8 W | | | |
| ESC-EX230VAC | 801036 | 230 VAC ±10 % 50 Hz | 17 VA, 8 W |  II 3G Ex nA IIA T3 Gc U | | |
| Câbles pour bobines ESC | | | | | | |
| Type | Code | Description | Longueur du câble | Plage de température | Illustration | |
| ASC-N15 | 804570 804570M* | Connector Cable Assembly to Relay, loose wires 3 x 0.75 mm ² (valve use) | 1.5 m | -50...+80 °C (pour applications à poste fixe) |  | |
| ASC-N30 | 804571 804571M* | | 3.0 m | | | |
| ASC-N60 | 804572 | | 6.0 m | | | |
| OM3-P30 | 805141 | Connector Cable Assembly to Power supply and Coil, loose wires (Oil management use) | 3.0 m | -50...+80 °C (pour applications à poste fixe) |  | |
| OM3-P60 | 805142 | | 6.0 m | | | |
| OM3-P100 | 805146 | | 10 m | | | |
| OM-230V-3 | 805163 | Connector Cable Assembly to power supply, loose wires (Oil management use) | 3.0 m | -20...+50 °C (pour applications à poste fixe) |  | |
| OM-230V-6 | 805164 | | 6.0 m | | | |
| Autres | | | | | | |
| Type | Code | Description | Illustration | | | |
| Connecteur PG9 | 801012 | Connecteur EN175301 avec presse étoupe |  | | | |
| Connecteur PG11 | 801013 | Connecteur EN175301 avec presse étoupe | | | | |
| ESC-K01 | 801034 | Bouchon de fixation vissé (incl. bouchon, 2 joints et bague) | | | | |

NOTE: *) M = Multipack = 20 pcs. Les bobines sont livrées avec leur bouchon de fixation. Commander séparément les connecteurs ou ensembles précâblés.

Dimensions des bobines ESC (mm)

| Type | Dessus | Avant | Côté |
|---|---|--|---|
| ESC-24VAC ESC-230VAC ESC-120VAC ESC-M24VAC ESC-M230VAC  |  |  |  |
| ESC-W24VAC ESC-W230VAC ESC-24VDC  |  |  |  |
| ESC-EX24VAC ESC-EX230VAC  |  |  |  |

Dimensions (mm) des dispositifs de fixation

| Type | Dessus | Dessous | Côté |
|---|---|--|---|
| Bouchon vissé pour ESC  |  |  |  |
| Bague de maintien vissée  |  | |  |

CLAUSE DE NON-RESPONSABILITÉ

- Cette publication sert à des fins d'information et son contenu ne saurait être interprété comme garantie expresse ou implicite en relation avec les produits ou services décrits, leur utilisation ou leur applicabilité.
- Emerson Climate Technologies GmbH et/ou, selon le cas, ses entreprises affiliées (collectivement « Emerson ») se réservent le droit de modifier à tout moment et sans préavis le design ou les spécifications de ces produits.
- Emerson décline toute responsabilité quant à la sélection, l'utilisation ou la maintenance de ses produits. La responsabilité de la sélection, de l'utilisation et de la maintenance correctes des produits fabriqués par Emerson incombe au seul acheteur ou utilisateur final.
- Emerson décline toute responsabilité quant à d'éventuelles erreurs typographiques.