

# Guide d' Application

Compresseurs Semi-Hermétiques  
Copeland™ Stream CO<sub>2</sub> pour  
Applications Transcritiques & Subcritiques  
4MTL-05 à 4MTL-50, 4MSL-03 à 4MSL-15



**COPELAND**

<b>A propos de ce guide d'application.....</b>	<b>1</b>
<b>1 Instructions de sécurité .....</b>	<b>1</b>
1.1 Explication des pictogrammes .....	1
1.2 Consignes de sécurité .....	2
1.3 Instructions générales.....	2
<b>2 Description des produits .....</b>	<b>3</b>
2.1 Gamme de compresseurs.....	3
2.2 Nomenclature.....	4
2.3 Plaque signalétique.....	4
2.4 Plage d'application.....	5
2.4.1 Huiles et fluide frigorigène approuvés.....	5
2.4.2 Enveloppes d'application .....	5
2.4.3 Recommandations pour la surchauffe à l'aspiration & conditions de lubrification ..	6
2.5 Caractéristiques .....	7
2.5.1 Construction du compresseur .....	7
2.5.2 Refroidissement du compresseur .....	7
2.5.3 Lubrification .....	7
2.5.4 Niveau d'huile .....	8
<b>3 Installation .....</b>	<b>11</b>
3.1 Manutention des compresseurs.....	11
3.1.1 Livraison.....	11
3.1.2 Transport et entreposage.....	11
3.1.3 Positionnement et fixation .....	11
3.1.4 Emplacement de l'installation.....	12
3.1.5 Jeux de suspensions.....	12
3.2 Contrôle des pressions .....	13
3.2.1 Soupapes de sécurité.....	13
3.2.2 Pressions maximales autorisées (PS) .....	14
3.2.3 Pressions maximales de fonctionnement.....	14
3.3 Vannes d'arrêt.....	14
3.3.1 Conception des vannes d'arrêt .....	15
3.3.2 Description des vannes d'arrêt.....	15
3.3.3 Informations supplémentaires sur l'utilisation des vannes d'arrêt .....	15
3.3.4 Variations pour les vannes d'arrêt.....	16
3.4 Filtres .....	17
<b>4 Branchements électriques.....</b>	<b>18</b>
4.1 Recommandations générales .....	18
4.2 Installation électrique .....	18
4.2.1 Moteur à bobinage fractionné (YY/Y) – Code A.....	18
4.2.2 Moteur à bobinage fractionné (YY/Y) – Code F.....	18

4.2.3 Démarrage Etoile / Triangle (Y/ $\Delta$ ) – Code E .....	18
4.2.4 Isolateurs et position des barrettes .....	19
4.3 Organes de protection .....	20
4.4 Protection du compresseur .....	20
4.4.1 Copeland™ Compressor Electronics .....	20
4.4.2 Copeland™ Protection .....	24
4.4.3 Module CoreSense™ Diagnostics (jusqu'en décembre 2019) .....	27
4.5 Résistance de carter .....	30
<b>5 Démarrage et fonctionnement.....</b>	<b>32</b>
5.1 Contrôle des fuites .....	32
5.2 Tirage au vide du système .....	32
5.3 Contrôles préliminaires avant démarrage .....	32
5.4 Procédure de charge .....	33
5.5 Mise en service .....	33
5.6 Temps minimum de fonctionnement.....	33
5.7 Variateurs de fréquence.....	34
5.7.1 Intensité maximale de fonctionnement – Modèles 4MTL-35 à 4MTL-50.....	34
5.7.2 Recommandations pour une utilisation avec variateur de fréquence .....	34
<b>6 Maintenance et réparation .....</b>	<b>36</b>
6.1 Changement de fluide .....	36
6.2 Remplacer un compresseur.....	36
6.3 Lubrification et vidange d'huile .....	36
6.4 Additifs pour l'huile .....	37
6.5 Débrassage des composants du système.....	37
6.6 Remplacement de la soupape de sécurité (PRV) .....	38
<b>7 Démontage et mise au rebut .....</b>	<b>39</b>
<b>Annexe 1 : Raccords des compresseurs Stream CO<sub>2</sub>.....</b>	<b>40</b>
<b>Annexe 2 : Couples de serrage (en Nm).....</b>	<b>41</b>
<b>Annexe 3 : Sélection de l'isolateur de plaque à bornes selon la version de moteur et l'alimentation électrique .....</b>	<b>43</b>
<b>Clause de non-responsabilité .....</b>	<b>44</b>

## A propos de ce guide d'application

Le but de ce guide d'application est de fournir des conseils dans l'application des compresseurs semi-hermétiques Copeland™ Stream CO<sub>2</sub> (R744). Il est destiné à répondre aux questions soulevées lors de la conception, de l'assemblage et de l'exploitation d'un système avec ces produits.

Outre le soutien qu'elles apportent, les instructions données dans ce document sont également essentielles pour un fonctionnement correct et sûr des compresseurs. La sécurité, la performance et la fiabilité du produit peuvent être compromises si celui-ci n'est pas utilisé conformément à ce guide d'application ou est mal utilisé.

Ce guide d'application couvre uniquement les applications fixes. Pour les applications mobiles, veuillez contacter le service Application Engineering ou votre support technique Copeland local.

## 1 Instructions de sécurité

Les compresseurs semi-hermétiques Copeland™ sont fabriqués en conformité avec les dernières normes industrielles en vigueur en Europe. Un accent particulier a été mis sur la sécurité de l'utilisateur.

Les compresseurs Copeland Stream CO<sub>2</sub> sont conçus pour être installés sur des machines et systèmes en conformité avec les directives et réglementations suivantes :

Directive Machine MD 2006/42/CE	Supply of Machinery (Safety) Regulation 2016
Directive Basse Tension LVD 2014/35/UE	Electrical Equipment (Safety) Regulation 2016




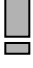


Ils ne peuvent être mis en service en Europe que s'ils ont été installés sur ces machines et systèmes en conformité avec les normes existantes et s'ils respectent, dans leur ensemble, les dispositions légales correspondantes. Pour les normes à appliquer, se référer à la « Déclaration du Constructeur », disponible sur [www.copeland.com/fr-fr](http://www.copeland.com/fr-fr).

La Fiche de Données de Sécurité (FDS) spécifique au fluide frigorigène R744 doit être prise en compte. Veuillez consulter le document délivré par le fournisseur de fluide.

Conservez ce guide d'application pendant toute la durée de vie du compresseur.

**Nous vous conseillons vivement de vous conformer à ces instructions de sécurité.**

### 1.1 Explication des pictogrammes

 <b>AVERTISSEMENT</b> Ce pictogramme indique la présence d'instructions permettant d'éviter des blessures graves au personnel et de graves dommages matériels.	 <b>ATTENTION</b> Ce pictogramme indique la présence d'instructions permettant d'éviter des dommages aux biens accompagnés ou non de blessures superficielles.
 <b>Haute tension</b> Ce pictogramme indique que les opérations citées présentent un danger d'électrocution.	 <b>IMPORTANT</b> Ce pictogramme indique la présence d'instructions permettant d'éviter un dysfonctionnement du compresseur.
 <b>Risque de brûlures ou de gelures</b> Ce pictogramme indique que les opérations citées comportent un risque de brûlures ou de gelures.	<b>NOTE</b> Ce mot indique une recommandation permettant de faciliter les opérations.
 <b>Risque d'explosion</b> Ce pictogramme indique que les opérations citées comportent un risque d'explosion.	

## 1.2 Consignes de sécurité

- Les compresseurs frigorifiques doivent être utilisés exclusivement dans le cadre de l'usage prévu. L'installation doit être étiquetée conformément aux normes et à la législation en vigueur.
- L'installation, la mise en service et la maintenance de cet équipement ne peuvent être effectuées que par des professionnels qualifiés et autorisés.
- Le branchement électrique des compresseurs et de leurs accessoires ne peut être réalisé que par du personnel qualifié.
- Toutes les normes en vigueur concernant le branchement d'équipements électriques et de réfrigération doivent être respectées.
- Les législations et réglementations nationales en matière de protection du personnel doivent être respectées.



**Le personnel doit utiliser des équipements de sécurité** (lunettes de sécurité, gants, vêtements de protection, chaussures de sécurité et casque).

## 1.3 Instructions générales



### AVERTISSEMENT

#### **Installation sous pression ! Risque de blessures graves et/ou de panne !**

Eviter tout démarrage accidentel du système avant son installation complète. Ne jamais laisser l'installation sans surveillance lorsqu'elle est sous vide sans charge de fluide frigorigène, lorsqu'elle contient une charge d'attente (azote) ou lorsque les vannes de service du compresseur sont fermées, sans avoir au préalable mis le système hors tension.



### AVERTISSEMENT

**Panne de système ! Risque de blessures !** Seuls les fluides frigorigènes et huiles frigorigères approuvés doivent être utilisés.



### AVERTISSEMENT

**Fluide CO<sub>2</sub> ! Risque de suffocation !** Ne jamais libérer dans un local fermé des volumes importants de CO<sub>2</sub> ou la totalité du fluide contenu dans l'installation. Si celle-ci se trouve dans un local fermé, il faut si possible assurer une bonne ventilation du local et/ou installer un système de détection de CO<sub>2</sub>. Le CO<sub>2</sub> est inodore et invisible, il n'est donc pas possible de le détecter directement en cas d'émission.



### AVERTISSEMENT

**Surface à haute température ! Risque de brûlure !** Ne pas toucher le compresseur ou la tuyauterie avant refroidissement. Veiller à ce que les autres équipements se trouvant à proximité du compresseur ne soient pas en contact avec celui-ci. Marquer et sécuriser les sections accessibles.



### ATTENTION

**Surchauffe ! Endommagement des paliers et roulements !** Ne pas utiliser les compresseurs sans charge de fluide frigorigène ou s'ils ne sont pas connectés au système.



### ATTENTION

**Contact avec l'huile POE ! Détérioration du matériel !** Manipuler les huiles POE avec précaution et toujours porter un équipement de protection approprié (gants, lunettes de sécurité, etc.) lors de la manipulation. Veiller à ce que les huiles POE n'entrent en contact avec aucune surface ou matériau pouvant être détériorés par les POE, en particulier certains polymères (par exemple les PVC/CPVC et le polycarbonate).



### IMPORTANT

#### **Dégâts durant le transport ! Dysfonctionnement du compresseur !**

Utiliser l'emballage d'origine. Éviter les chocs et la position inclinée ou renversée.

## 2 Description des produits

### 2.1 Gamme de compresseurs

Ce guide d'application couvre les compresseurs semi-hermétiques Copeland Stream CO<sub>2</sub>. La gamme 4MTL\* pour applications transcritiques s'échelonne de 5 à 50 cv ; la gamme 4MSL\* pour applications subcritiques s'échelonne de 3 à 15 cv. Les performances indiquées au **Tableau 1** sont valables pour une alimentation en 50 Hz.

Compresseur	Volume balayé (m <sup>3</sup> /h)	Puissance frigorifique Q <sub>o</sub> * (kW)	COP	Poids net (kg)	Fixations (mm x mm)
4MTL-05	4,6	8,83 <sup>1)</sup>	1,62	124	368 x 256
4MTL-07	6,2	11,85 <sup>1)</sup>	1,66		
4MTL-09	7,4	14,59 <sup>1)</sup>	1,67		
4MTL-12	9,5	19,24 <sup>1)</sup>	1,70	170	
4MTL-15	12,5	25,16 <sup>1)</sup>	1,75		
4MTL-30	17,9	36,99 <sup>1)</sup>	1,80		
4MTL-35	22,7	46,90 <sup>1)</sup>	1,79	270	
4MTL-40	26,6	55,90 <sup>1)</sup>	1,84		
4MTL-50	32,0	67,80 <sup>1)</sup>	1,81		
4MSL-03	4,6	7,80 <sup>2)</sup>	3,80	124	
4MSL-04	6,2	10,40 <sup>2)</sup>	3,80		
4MSL-06	7,4	12,80 <sup>2)</sup>	3,90		
4MSL-08	9,5	16,30 <sup>2)</sup>	3,80	170	
4MSL-12	12,5	20,70 <sup>2)</sup>	3,90		
4MSL-15	17,9	31,50 <sup>2)</sup>	3,90		

<sup>1)</sup> Evaporation -10 °C, temp. sortie gas cooler 35 °C, haute pression 90 bar, surchauffe aspiration 10 K, sous-refroidissement 0 K

<sup>2)</sup> Evaporation -35 °C, condensation -5 °C, surchauffe aspiration 10 K, sous-refroidissement 0 K

**Tableau 1 : Gamme de compresseurs Stream CO<sub>2</sub> et performances à pleine puissance (100 %)**

Le **Tableau 2** indique les principales valeurs de pression pertinentes pour l'utilisation des compresseurs Stream CO<sub>2</sub>.

Compresseur	Moteur	Pression maximale de fonctionnement (MOP) (bar(a))	Pression à l'arrêt (plaque signalétique) PS / PSS (bar(a))	Pression d'éclatement (bar(a))
4MTL-05	EWL FWM/D	120 / 50,9	135 / 90	420 / 330
4MTL-07				
4MTL-09				
4MTL-12	AWM/D EWL	120 / 50,9	135 / 90	420 / 330
4MTL-15				
4MTL-30		120 / 42		
4MTL-35	AWM/D EWL	110 / 42	135 / 90	420 / 330
4MTL-40				
4MTL-50				
4MSL-03	EWL FWM/D	60 / 23	135 / 90	420 / 330
4MSL-04				
4MSL-06				
4MSL-08	AWM/D EWL	60 / 23	135 / 90	420 / 330
4MSL-12				
4MSL-15				

**Tableau 2 : Valeurs de pression des compresseurs Stream CO<sub>2</sub>**

# COPELAND

La gamme de compresseurs semi-hermétiques Stream 4 cylindres pour les applications transcritiques au CO<sub>2</sub> est la solution idéale pour la section moyenne température des systèmes booster au R744. Cette gamme est conçue pour des pressions d'arrêt maximales de 135 bar côté HP et 90 bar côté BP (voir **paragraphe 3.2.1 « Soupapes de sécurité »**). Le débit de fluide et le transfert de chaleur ont été optimisés pour obtenir les meilleures performances.

**NOTE :** Dans ce document, les valeurs de pression indiquées en bar(a) ou en bar sont des pressions absolues. Pour les valeurs de pression relative (gauge) c'est l'unité bar(g) qui est utilisée.

**NOTE :** Le compresseur est seulement un composant parmi d'autres combinés entre eux pour constituer un circuit frigorifique opérationnel et efficace. Par conséquent les informations contenues dans ce document concernent les compresseurs semi-hermétiques Stream pour applications transcritiques et subcritiques au CO<sub>2</sub> munis d'équipements et accessoires standards uniquement.

## 2.2 Nomenclature

La désignation des compresseurs Stream contient les informations techniques suivantes :

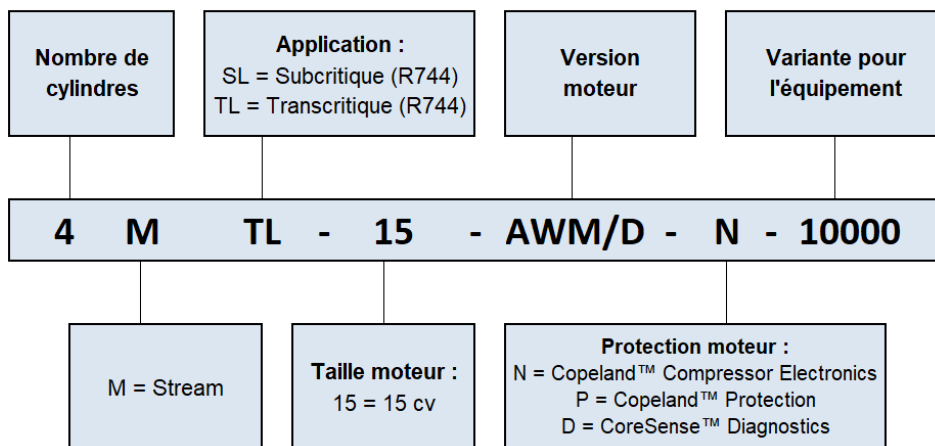


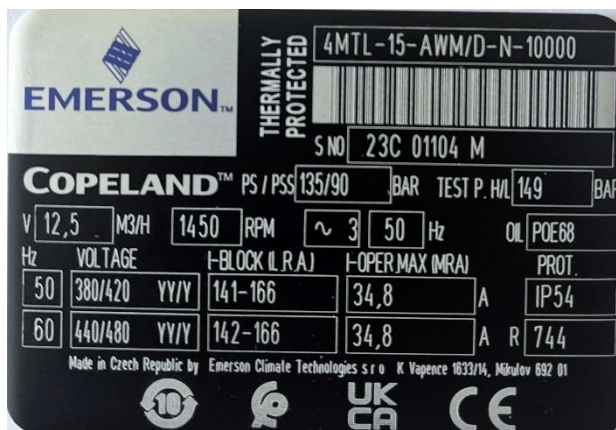
Figure 1 : Nomenclature

Le type d'huile est mentionné sur la plaque signalétique (voir **paragraphe 2.3 « Plaque signalétique »**). Plusieurs types d'huile sont approuvés (voir **paragraphe 2.4.1 « Huiles et fluide frigorigène approuvés »**).

## 2.3 Plaque signalétique

Toutes les informations importantes liées à l'identification du compresseur sont imprimées sur la plaque signalétique située sous le banc de cylindres gauche du compresseur :

- le numéro de série comprend l'année et le mois de production représenté par une lettre (Janv. = A, Fév. = B, ... Déc. = L) ;
- le type de fluide frigorigène (R744) ;
- le type d'huile : POE ou PAG.



23C = Fabriqué en mars 2023

POE68 = Type d'huile

R744 = CO<sub>2</sub>

Figure 2 : Plaque signalétique



## 2.4 Plage d'application

### 2.4.1 Huiles et fluide frigorigène approuvés

Les compresseurs Stream CO<sub>2</sub> sont livrés avec une huile POE. Les grands modèles (4MTL-35 à 4MTL-50) peuvent également être livrés sur demande avec une charge d'huile PAG. Les quantités de recharge en huile sont données dans le logiciel de sélection Select sur [www.copeland.com/fr/fr/tools-resources](http://www.copeland.com/fr/fr/tools-resources).

Fluide frigorigène approuvé	R744 (CO <sub>2</sub> )				
Huiles approuvées (chargées d'usine)	RL 68 HB (POE 68) RFL 68 EP (PAG 68)*				
Huiles SAV approuvées	RL 68 HB (POE 68) RFL 68 EP (PAG 68)*				
Charge en huile (litres)	Moyenne température	Basse température	Moyenne température	Basse température	Moyenne température
	4MTL-05	4MSL-03	4MTL-12	4MSL-08	4MTL-35*
	4MTL-07	4MSL-04	4MTL-15	4MSL-12	4MTL-40*
	4MTL-09	4MSL-06	4MTL-30	4MSL-15	4MTL-50*
	1,3		1,8		2,8

\* Qualification de l'huile PAG en cours

Tableau 3 : Fluide et huiles qualifiés & charges d'huile d'usine

#### Pour recharger :

- Lorsque le compresseur est totalement vide d'huile, la quantité d'huile à recharger est habituellement inférieure de 0,12 litre à la charge d'huile initiale (ce qui correspond à l'huile dispersée dans l'installation).

#### Pour faire l'appoint :

- Lors de la mise en service, d'une maintenance programmée ou d'un entretien, ajouter de l'huile jusqu'à ce que le niveau d'huile du compresseur se situe entre minimum  $\frac{1}{4}$  et maximum  $\frac{3}{4}$  des voyants d'huile latéraux, et au maximum du voyant d'huile frontal.
- Il est recommandé d'utiliser du CO<sub>2</sub> avec une pureté de classe 4,0 [ $\geq 99,99\%$ ] H<sub>2</sub>O  $\leq 10$  ppm, O<sub>2</sub>  $\leq 10$  ppm, N<sub>2</sub>  $\leq 50$  ppm] ou supérieure.

### 2.4.2 Enveloppes d'application



#### AVERTISSEMENT

**Dilution d'huile due à une surchauffe trop faible ! Casse du compresseur !** L'installation doit toujours fonctionner avec une surchauffe adéquate pour éviter une diminution de la viscosité de l'huile. Des mesures complémentaires dans la conception du circuit peuvent aider à éviter des conditions de lubrification inacceptables.

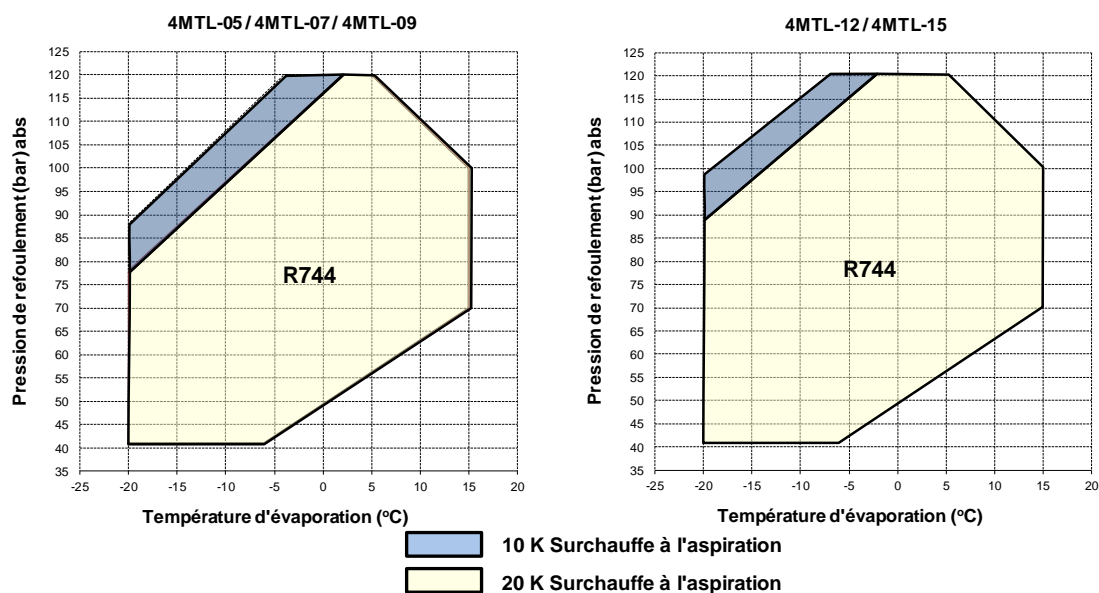


Figure 3 : Applications transcritiques au R744 – Modèles 4MTL-05 à 4MTL-15  
AGL\_Stream\_ST\_4MTL\_4MSL\_FR\_Rev02



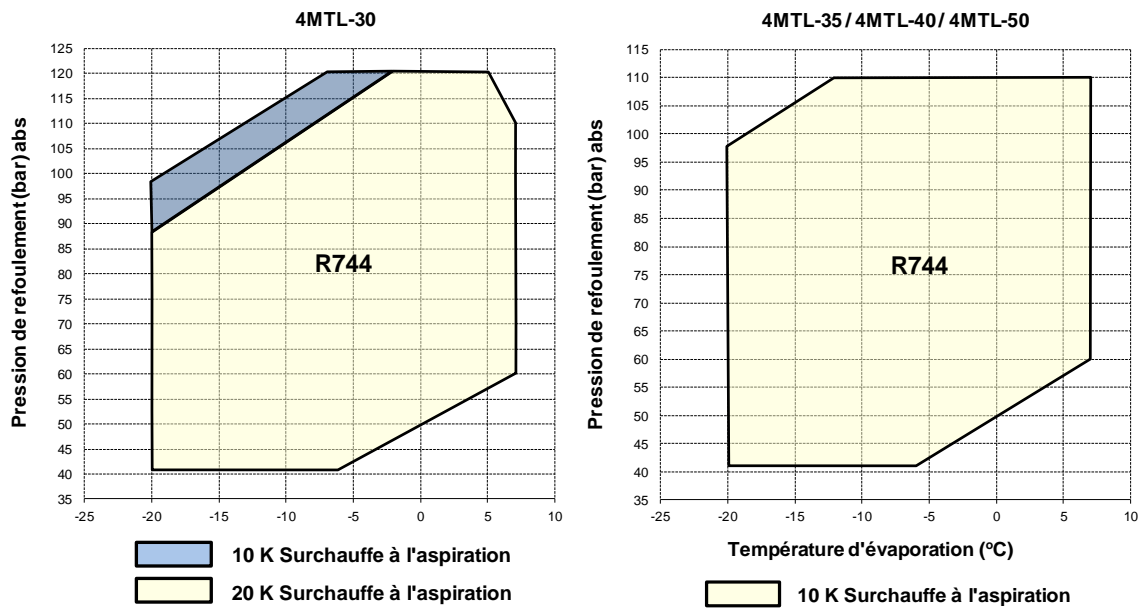


Figure 4 : Applications transcritiques au R744 – Modèles 4MTL-30 à 4MTL-50

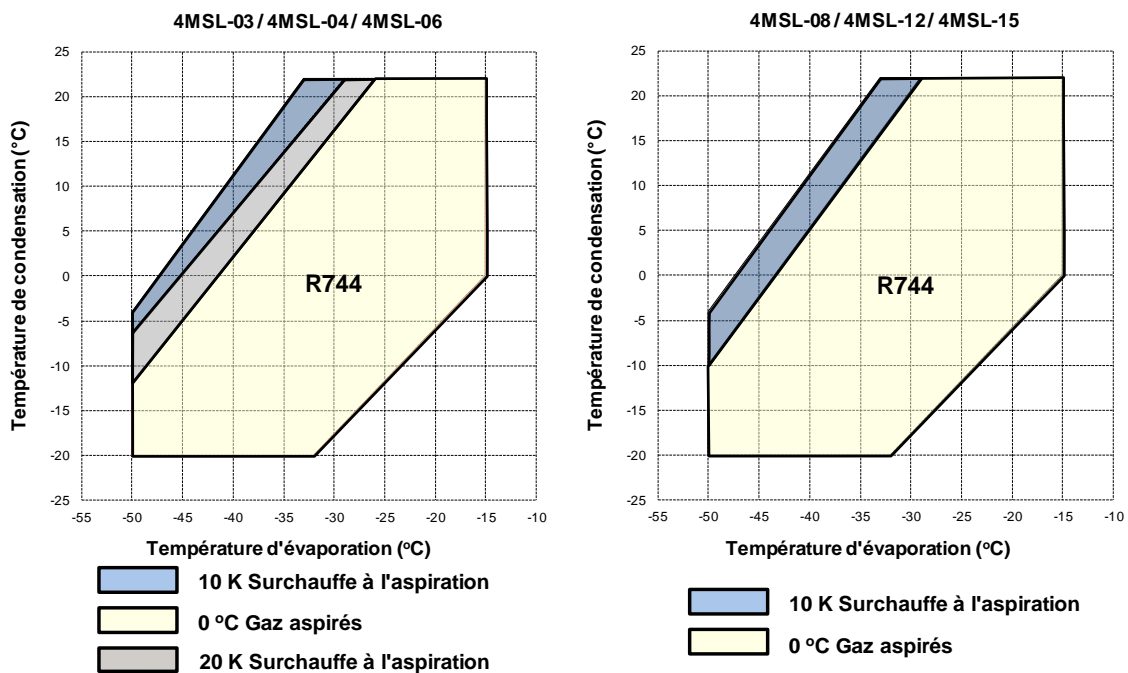


Figure 5 : Applications transcritiques au R744 – Modèles 4MSL-03 à 4MSL-15

### 2.4.3 Recommandations pour la surchauffe à l'aspiration & conditions de lubrification

Le fonctionnement des compresseurs CO<sub>2</sub> dans des conditions où la viscosité de l'huile est faible peut devenir très néfaste en ce qui concerne la durée de vie des compresseurs. Des indicateurs tels que la température de l'huile et la température de refoulement doivent être observés pour juger des conditions de lubrification. Selon l'application (basse température, température moyenne, centrale, etc.), différentes valeurs minimales de surchauffe à l'aspiration doivent être respectées pour assurer une protection maximale du compresseur. En général, une surchauffe plus élevée à l'aspiration d'un compresseur offre une plus grande sécurité, mais les limites de la température de refoulement maximale admissible doivent également être prises en compte (la surchauffe a un impact direct sur la température de refoulement).

Une attention particulière doit être accordée aux points suivants :

- La mesure de la surchauffe d'aspiration devient plus critique avec des tubes d'aspiration de diamètres importants. Veiller à ce que le capteur soit correctement positionné. Des capteurs à manchon doivent être utilisés avec les tubes de grands diamètres.

- La température de l'huile est mesurée en bas du carter, entre les deux voyants. Pour une plus grande précision, il est préférable d'utiliser des sondes pour mesures sur surface plane.
- La température de refoulement peut être lue à partir du Modbus sur le module Copeland™ Compressor Electronics. Si un capteur supplémentaire est appliqué à la ligne de refoulement (aussi près que possible de la vanne de refoulement), la température devrait être inférieure de 15 à 20 K à celle de l'intérieur de la culasse. Ceci doit être pris en compte lors de l'application des valeurs du **Tableau 4** ci-dessous.

Application	Surchauffe minimale requise	Température d'huile minimale requise	Température de refoulement maximale acceptable
Basse température	20 K / 36 °F	30 °C / 86 °F	154,4 °C / 310 °F
Moyenne température	10 K / 18 °F	30 °C / 86 °F	154,4 °C / 310 °F
Compresseurs en parallèle	10 K / 18 °F	30 °C / 86 °F	154,4 °C / 310 °F

Tableau 4 : Recommandation pour la surchauffe

**Attention !** Les valeurs indiquées au **Tableau 4** sont des températures maximales dans les culasses. Lors d'une mesure de la température sur la ligne de refoulement, il faut prendre en compte la différence de température pour la consigne de coupure de température de refoulement.

**NOTE :** Un échangeur de chaleur interne supplémentaire peut être nécessaire pour garantir les valeurs de surchauffe d'aspiration recommandées à l'entrée du compresseur.

## 2.5 Caractéristiques

### 2.5.1 Construction du compresseur

Les compresseurs Stream CO<sub>2</sub> comportent une grande chambre de refoulement permettant d'éliminer les pulsations. Les culasses et la chambre de refoulement sont conçus pour minimiser le transfert de chaleur côté aspiration.

Chaque tête de culasse est équipée d'un trou avec bouchon de 1/8" - 27 NPTF côté haute pression.



Figure 6 : Vue extérieure du compresseur

### 2.5.2 Refroidissement du compresseur

Les moteurs de compresseurs doivent toujours être refroidis, quelles que soient les conditions de fonctionnement.

Tous les compresseurs Stream CO<sub>2</sub> sont refroidis par les gaz aspirés. Sur les compresseurs refroidis par les gaz aspirés, le moteur est refroidi par le fluide frigorigène passant par ce dernier. Selon les conditions de fonctionnement, la surchauffe maximale autorisée pour les gaz aspirés ne doit pas dépasser les valeurs indiquées dans les enveloppes.

### 2.5.3 Lubrification

Les compresseurs Stream CO<sub>2</sub> de petite et moyenne taille (4MSL-03 à 4MSL-15, 4MTL-05 à 4MTL-30), sont équipés d'un système de barbotage qui assure une lubrification adéquate à vitesse constante ou variable.

Les grands modèles (4MTL-35 à 4MTL-50) disposent d'une pompe à huile :

- Sur les compresseurs livrés avec le module Copeland™ Compressor Electronics (-N), la pompe à huile intègre une sonde électronique pour la fonction de protection de pression d'huile.

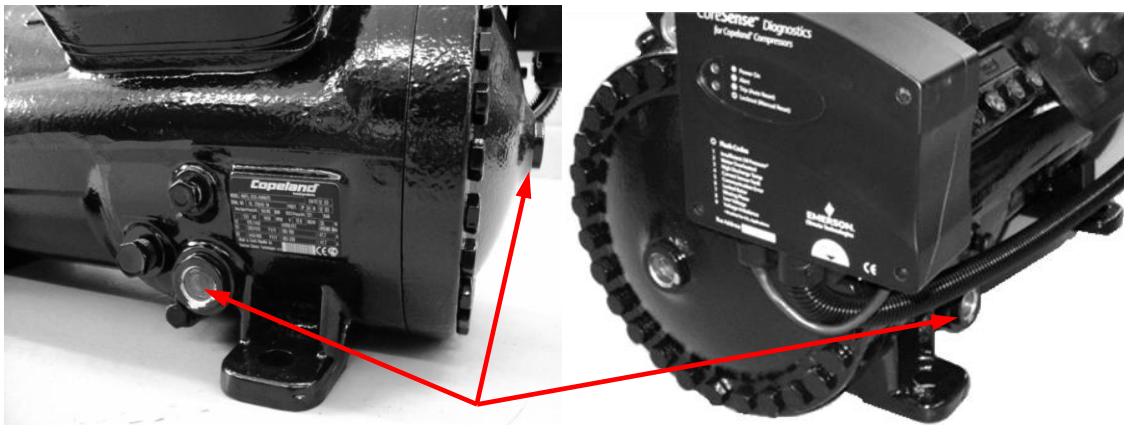
- Les compresseurs livrés avec le module CoreSense™ Protection (-P) permettent le branchement d'un système de protection d'huile OPS2 (sonde de pression d'huile de l'OPS2 intégrée dans la pompe à huile).
- Les pompes à huile utilisées sur ces compresseurs sont indépendantes du sens de rotation.

Taille de compresseur	Mode transcritique	Système de lubrification	Mode subcritique	Système de lubrification
Petits	4MTL-05	Barbotage	4MSL-03	Barbotage
	4MTL-07		4MSL-04	
	4MTL-09		4MSL-06	
Moyens	4MTL-12	Barbotage	4MSL-08	Barbotage
	4MTL-15		4MSL-12	
	4MTL-30		4MSL-15	
Grands	4MTL-35	Pompe à huile	N/A	N/A
	4MTL-40			
	4MTL-50			

Tableau 5 : Système de lubrification des compresseurs Stream CO<sub>2</sub>

## 2.5.4 Niveau d'huile

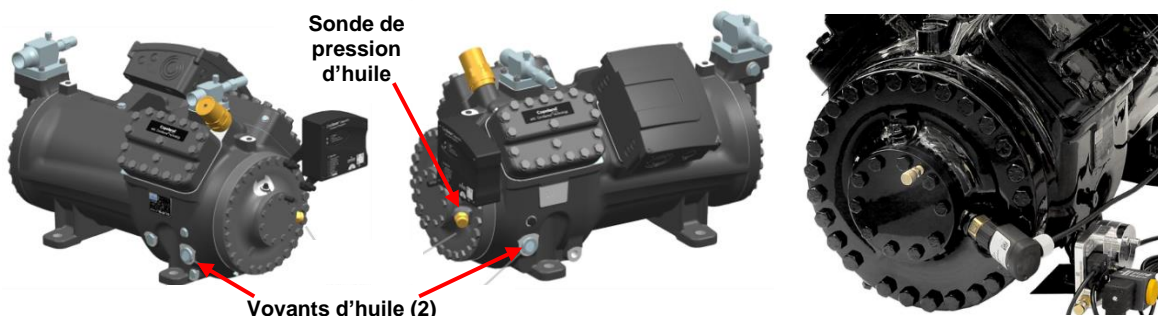
Les petits et moyens modèles (4MSL-03 à 4MSL-15, 4MTL-05 à 4MTL-30) sont pourvus de trois voyants d'huile identiques, un de chaque côté du compresseur et un en partie frontale.



Voyants d'huile (3)

Figure 7 : Localisation des voyants d'huile sur les petits et moyens modèles

Les modèles de grande taille (4MTL-35 à 4MTL-50) sont munis de 2 voyants d'huile, un de chaque côté du compresseur.



Voyants d'huile (2)

Figure 8 : Voyants d'huile et sonde de pression d'huile sur les grands modèles

Tous les compresseurs 4MTL\* & 4MSL\* sont livrés avec un volume d'huile suffisant pour une utilisation normale (voir **Tableau 3**). Le niveau d'huile optimum doit être vérifié lorsque l'installation atteint un état stable de fonctionnement. Le niveau d'huile doit correspondre à celui indiqué sur le schéma ci-dessous, c'est-à-dire au minimum à  $\frac{1}{4}$  et au maximum à  $\frac{3}{4}$  des voyants d'huile latéraux, et au maximum du voyant d'huile frontal.

Le voyant frontal permet de vérifier le niveau d'huile dans le carter du compresseur mais ne peut pas être utilisé pour en régler le niveau.

Un niveau d'huile plus élevé est acceptable quand un régulateur d'huile est utilisé car celui-ci permet de réduire une circulation d'huile excessive. Le régulateur d'huile doit être monté à la place d'un des deux voyants latéraux. Le niveau d'huile doit être au minimum à  $\frac{1}{4}$  et au maximum à  $\frac{3}{4}$  du voyant. Le niveau peut aussi être vérifié dans un délai de 10 secondes après l'arrêt du compresseur.

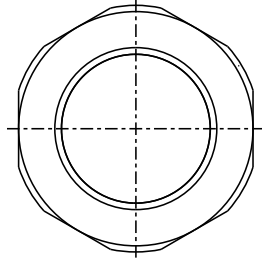
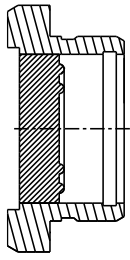


Figure 9 : Schéma du voyant d'huile

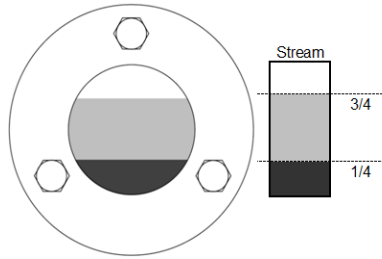


Figure 10 : Lecture du voyant d'huile

Le filetage du voyant d'huile est en 1 1/8"-18 UNEF, et le couple de serrage est de 50 à 60 Nm.

Comme les petits et moyens modèles ne disposent pas de pompe à huile, on ne peut pas utiliser le contrôle de la pression d'huile pour protéger le compresseur contre les problèmes de lubrification. Cependant, un détecteur de niveau d'huile à flotteur peut être utilisé pour protéger le compresseur contre les pertes d'huile.

### 2.5.4.1 Régulateur de niveau d'huile TraxOil OM5

Une gestion active du niveau d'huile est indispensable pour garantir un fonctionnement fiable des compresseurs, en particulier dans les applications de réfrigération avec des conditions de fonctionnement variables et des cycles de dégivrage. Un avantage supplémentaire des systèmes actifs est qu'en plus de l'équilibrage de l'huile, ils surveillent aussi le niveau d'huile et permettent des fonctionnalités d'alarme.

Le maintien d'un niveau d'huile approprié est d'une importance capitale pour la longévité des compresseurs.

Le TraxOil OM5 utilise un capteur à effet Hall pour mesurer le niveau d'huile. Un flotteur magnétique change de position en fonction du niveau d'huile. Le capteur à effet Hall convertit les variations du champ magnétique en un signal équivalent, qui est utilisé par l'électronique intégrée pour évaluer le niveau d'huile.

Le TraxOil OM5 permet à la fois la surveillance et la régulation du niveau d'huile dans les systèmes de gestion d'huile active, notamment dans les applications au CO<sub>2</sub>.

Le TraxOil OM5 a été mis au point et spécialement optimisé pour les installations au CO<sub>2</sub> où des pressions maximales de fonctionnement supérieures à 60 bar et pouvant atteindre 130 bar sont requises.

Le TraxOil OM5 est conçu pour alimenter en huile les compresseurs utilisés dans les applications subcritiques et transcritiques lorsque cela est nécessaire.

Le contrôle du niveau d'huile est divisé en 3 zones : fonctionnement normal, avertissement et alarme.



Figure 11 : TraxOil OM5 avec voyant et bobine

Pour plus d'informations sur ce produit, veuillez consulter [www.copeland.com/fr-fr](http://www.copeland.com/fr-fr).

### 2.5.4.2 Système de surveillance du niveau d'huile TraxOil OW4/OW5

Les TraxOil OW4 and OW5 sont destinés aux systèmes qui ne nécessitent qu'une surveillance et une alarme du niveau d'huile et n'ont pas besoin d'un équilibrage actif de l'huile.

- OW4 est conçu pour les applications subcritiques au CO<sub>2</sub>
- OW5 est conçu pour les applications transcritiques au CO<sub>2</sub>



**Figure 12 : TraxOil OW4/OW5 pour la surveillance du niveau d'huile**

Le contrôle du niveau d'huile est divisé en 3 zones : fonctionnement normal, avertissement et alarme.

Si le niveau d'huile descend dans la zone rouge, l'OW4/OW5 génère un signal d'alarme et le contact alarme (SPDT) se met en état d'alarme. Le contact d'alarme peut être utilisé pour arrêter le compresseur. L'alarme est réinitialisée lorsque le niveau d'huile revient à la normale.

Pour plus d'informations sur ce produit, veuillez consulter [www.copeland.com/fr-fr](http://www.copeland.com/fr-fr).



## 3 Installation



### AVERTISSEMENT

**Haute pression ! Risques de lésions de la peau et des yeux !** Ouvrir les raccords et vannes sous pression avec prudence.

### 3.1 Manutention des compresseurs

#### 3.1.1 Livraison

Vérifier que la livraison est complète et sans dommages. Les défauts devront être communiqués immédiatement par écrit.

Équipement standard :

- Vannes d'arrêt d'aspiration et de refoulement
- Soupape au refoulement
- Charge en huile, voyants de niveau d'huile
- Résistance de carter 230 V
- Jeu de suspensions (caoutchouc)
- Module Copeland™ Compressor Electronics ou Copeland™ Protection
- Charge en gaz inerte jusqu'à 2,5 bar(g) (air sec)
- Bornier électrique

#### 3.1.2 Transport et entreposage



### AVERTISSEMENT

**Risque de chute ! Risque de blessures !** Ne déplacer les compresseurs qu'avec du matériel de manutention adapté au poids. Maintenir en position verticale. Respecter les limites d'empilage selon la **Figure 13**. Vérifier et prendre les mesures nécessaires pour assurer la stabilité des piles d'emballages. Maintenir à l'abri de l'humidité.



Respecter le nombre maximum « n » d'emballages identiques pouvant être empilés l'un sur l'autre :

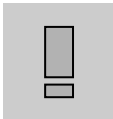
- **Transport : n = 1**
- **Entreposage : n = 1**

Figure 13 : Limites d'empilage pour le transport et l'entreposage

**NOTE :** Le compresseur est préchargé avec de l'air sec pour éviter toute contamination par l'humidité.

Les compresseurs sont livrés sur palette. Les accessoires peuvent être livrés montés ou en vrac.

#### 3.1.3 Positionnement et fixation



### IMPORTANT

**Dégâts de transport ! Dysfonctionnement du compresseur !** Utiliser uniquement l'anneau de levage lors de la manutention. Risque de dégâts ou fuites en cas d'utilisation des raccords d'aspiration ou de refoulement.

Si possible, garder le compresseur en position horizontale lors de la manutention.

Pour raisons de sécurité, 2 anneaux de levage (½" - 13 UNC, référence 2932854) doivent être montés avant de déplacer un compresseur (voir schéma en **Figure 14** pour d'autres méthodes de levage).

Ne pas lever le compresseur par les vannes de service ou d'autres accessoires pour éviter les fuites de fluide ou tout autre dégât.



Figure 14 : levage du compresseur

### 3.1.4 Emplacement de l'installation

Veiller à ce que les compresseurs soient installés sur une base solide, plane et horizontale.

Les températures autour du compresseur ne doivent pas dépasser 65 °C, pour éviter d'avoir des gas aspirés trop chauds et des problèmes de fonctionnement de l'électronique.

### 3.1.5 Jeux de suspensions

Des suspensions flexibles doivent être utilisées pour amortir les vibrations et les pulsations au démarrage et à l'arrêt du compresseur. Chaque compresseur est donc livré avec un jeu de suspensions caoutchouc pouvant être utilisé pour les montages seul ou en parallèle. Les écrous doivent être serrés jusqu'à la surface de la rondelle.

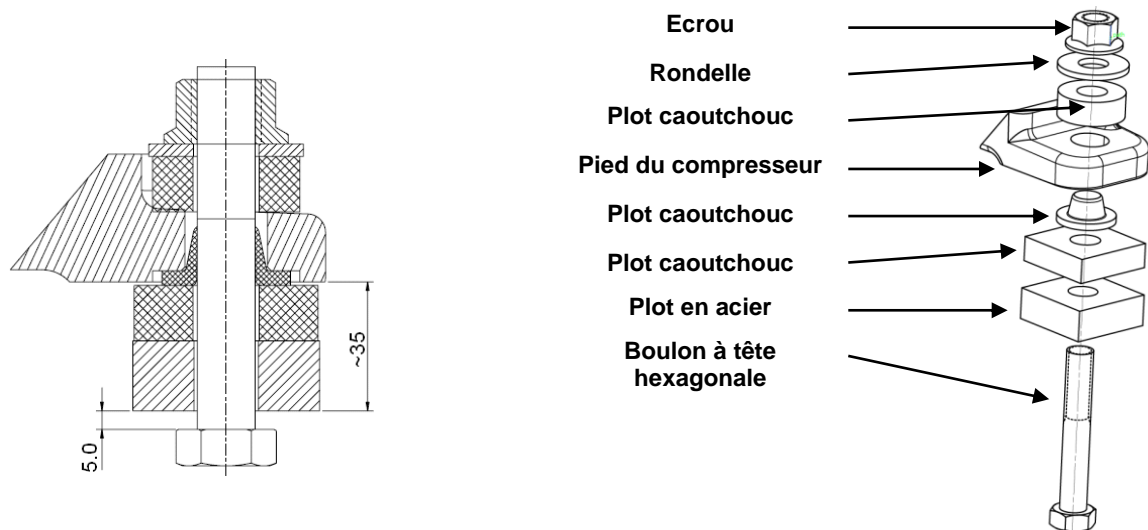


Figure 15 : Suspensions standards pour les compresseurs Stream CO<sub>2</sub>

Un compresseur peut aussi être monté de façon rigide (sans ressorts). Dans ce cas, davantage de vibrations et d'à-coups seront transmis au châssis. Utiliser uniquement les pieds du compresseur pour la fixation et éviter le contact direct d'autres parties du carter du compresseur avec des composants proches ou le châssis.

Les irrégularités de la surface de montage auront des répercussions sur la centrale et/ou sur le carter et les pieds du compresseur. Une irrégularité excessive peut soumettre le système à une contrainte mécanique trop élevée et endommager le compresseur ou la centrale de compresseurs. C'est pourquoi la planéité de la surface de montage est primordiale. Par ailleurs, l'utilisation de suspensions caoutchouc permet d'éviter au compresseur tant les vibrations et les à-coups que les contraintes mécaniques.

Si l'installation requiert un niveau très élevé d'absorption des vibrations, des amortisseurs de vibration supplémentaires (disponibles dans le commerce) peuvent être montés entre les rails et la surface de montage.



## 3.2 Contrôle des pressions

### 3.2.1 Soupapes de sécurité



#### ATTENTION

**Haute pression ! Fuite dans l'installation !** Si une soupape de sécurité s'active de manière répétée, vérifier et la remplacer si nécessaire afin d'éviter une fuite permanente. Après l'activation de la soupape de sécurité, il faut toujours vérifier s'il y a eu une perte de CO<sub>2</sub>.

Le compresseur est équipé d'une soupape de sécurité côté refoulement (135 bar, montée d'usine – Attention : filetage inversé (à gauche)). Si des pressions excessives sont atteintes, la soupape s'ouvre ce qui empêche une nouvelle augmentation de la pression. Le CO<sub>2</sub> est rejeté dans l'air ambiant.

Une soupape de sécurité à l'aspiration (90 bar) est disponible en option. Habituellement le côté BP de l'installation est protégé par une soupape de sécurité supplémentaire. La soupape de sécurité de l'installation peut être acceptée comme protection du compresseur.

La soupape de sécurité ne remplace pas les pressostats ou autres soupapes de sécurité de l'installation.

- Côté haute pression (HP): 135 bar

Il est fréquent que la soupape de sécurité ne soit plus parfaitement étanche après une décharge de CO<sub>2</sub> dans l'atmosphère. C'est pourquoi il est recommandé de la remplacer systématiquement quand cela se produit.

La localisation de la soupape de sécurité HP et du bouchon côté BP est indiquée sur les vues ci-dessous.

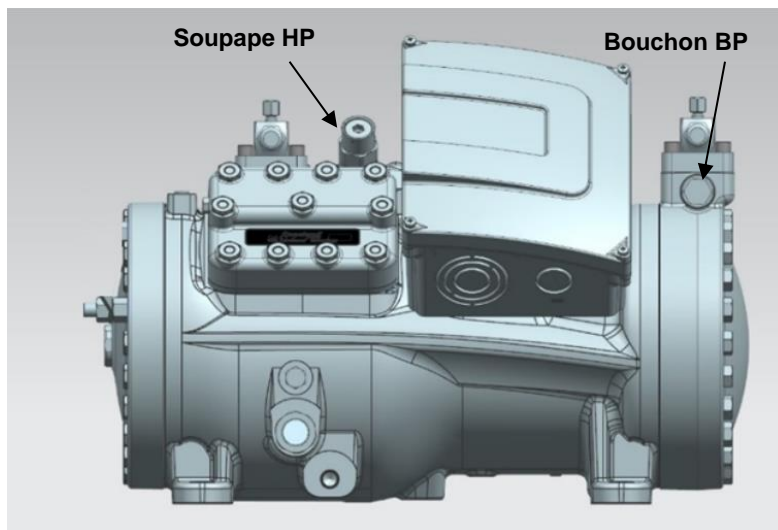


Figure 16 : Localisation de la soupape HP et du bouchon (modèles 4MTL-05 à 4MTL-09 & 4MSL-03 à 4MSL-06)

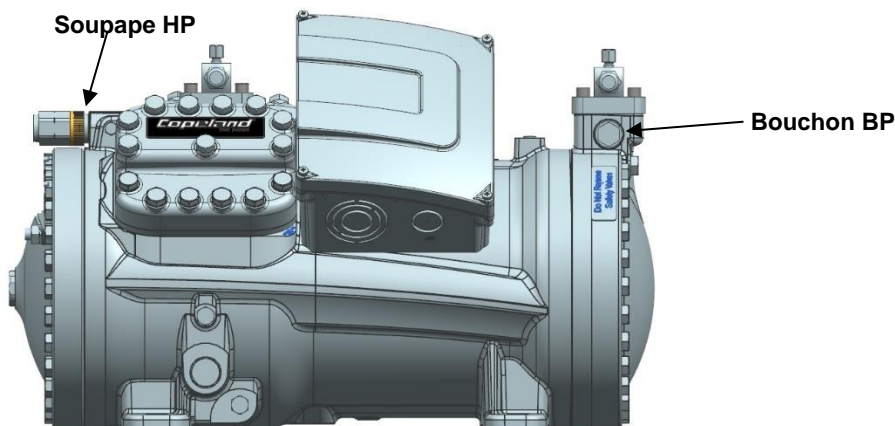


Figure 17 : Localisation de la soupape HP et du bouchon (modèles 4MTL-12 à 4MTL-30 & 4MSL-08 à 4MSL-15)  
AGL\_Stream\_ST\_4MTL\_4MSL\_FR\_Rev02

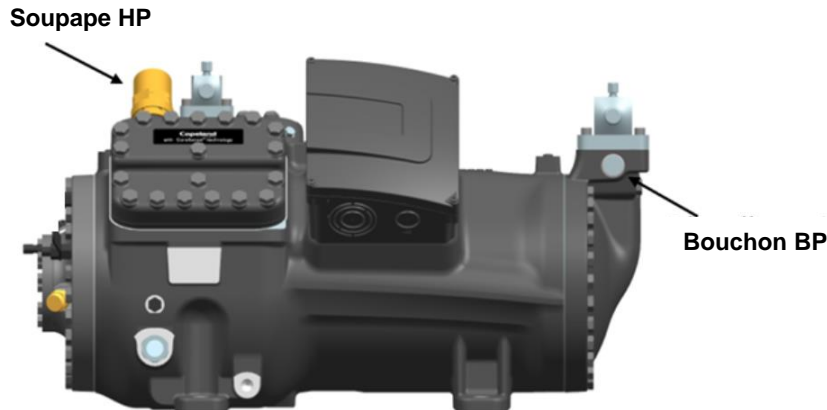


Figure 18 : Localisation de la soupape HP et du bouchon (modèles 4MTL-35 à 4MTL-50)

### 3.2.2 Pressions maximales autorisées (PS)

Les pressions maximales autorisées (PS) d'après la norme EN 12693 telles qu'indiquées sur la plaque signalétique du compresseur sont obligatoires et ne doivent pas être dépassées.

- Applications transcritiques : Côté haute pression (HP) : 135 bar  
Côté basse pression (BP) : 90 bar
- Applications subcritiques : Côté haute pression (HP) : 135 bar  
Côté basse pression (BP) : 90 bar

Toutes les pressions sont exprimées en bar(a) (pression absolue).

### 3.2.3 Pressions maximales de fonctionnement

En fonctionnement, il est impératif de respecter les pressions maximales de fonctionnement selon les plages indiquées au **paragraphe 2.4.2 « Enveloppes d'application »**. Faire fonctionner un compresseur en dehors de l'enveloppe peut entraîner une casse du compresseur et/ou une panne de l'installation.

La position des raccords HP et BP est indiquée à l'**Annexe 1 « Raccords des compresseurs Stream CO<sub>2</sub> »**. Il est recommandé de raccorder les pressostats de sécurité directement sur le corps du compresseur. Pour le pressostat HP, un des raccords « 4 » peut être utilisé (voir **Annexe 1**). Pour le pressostat BP, il est recommandé de le raccorder à la prise de pression « 6 » sur le côté droit du compresseur (côté boîtier électrique).

**NOTE : La plage d'application d'un compresseur peut être réduite pour diverses raisons. Il est conseillé de vérifier les limites d'application dans le logiciel Select sur [www.copeland.com/fr-fr/tools-resources](http://www.copeland.com/fr-fr/tools-resources).**

## 3.3 Vannes d'arrêt

Les compresseurs Stream CO<sub>2</sub> sont livrés d'origine avec des vannes à l'aspiration et au refoulement. Ces vannes d'arrêt conviennent pour le soudage et le brasage.

Compresseur	Volume balayé (m³/h)	Entraxe bride (mm)	Côté aspiration			Côté refoulement		
			Diamètre intérieur	N° plan	Description	Diamètre intérieur	N° plan	Description
4MTL-05	4,60	45 x 45	5/8"	510-0823-00	W22 / ODS 5/8	1/2"	510-0809-00	W17.2 / ODS 1/2
4MTL-07	6,20		5/8"		W22 / ODS 5/8	1/2"		W17.2 / ODS 1/2
4MTL-09	7,40		5/8"		W22 / ODS 5/8	1/2"		W17.2 / ODS 1/2
4MTL-12	9,54	52 x 52	7/8"	510-0844-00	W30 / ODS 7/8	5/8"	510-0842-00	W22 / ODS 5/8
4MTL-15	12,50		7/8"		W30 / ODS 7/8	5/8"		W22 / ODS 5/8
4MTL-30	17,90		7/8"		W30 / ODS 7/8	5/8"		W22 / ODS 5/8
4MTL-35	22,70	70 x 70 &	1 3/8"	510-0847-00	W42.4 / ODS 1 3/8	1 1/8"	510-0845-00	W35 / ODS 1 1/8
4MTL-40	26,80		1 3/8"		W42.4 / ODS 1 3/8	1 1/8"		W35 / ODS 1 1/8
4MTL-50	32,00	52 x 52	1 3/8"		W42.4 / ODS 1 3/8	1 1/8"		W35 / ODS 1 1/8

Tableau 6 : Vannes d'arrêt des compresseurs transcritiques

Compresseur	Volume balayé (m³/h)	Entraxe bride (mm)	Côté aspiration			Côté refoulement		
			Diamètre intérieur	N° plan	Description	Diamètre intérieur	N° plan	Description
4MSL-03	4,60	45 x 45	5/8"	510-0823-00	W22 / ODS 5/8	1/2"	510-0809-00	W17.2 / ODS 1/2
4MSL-04	6,20		5/8"		W22 / ODS 5/8	1/2"		W17.2 / ODS 1/2
4MSL-06	7,40		5/8"		W22 / ODS 5/8	1/2"		W17.2 / ODS 1/2
4MSL-08	9,54	52 x 52	7/8"	510-0844-00	W30 / ODS 7/8	5/8"	510-0842-00	W22 / ODS 5/8
4MSL-12	12,50		7/8"		W30 / ODS 7/8	5/8"		W22 / ODS 5/8
4MSL-15	17,90		7/8"		W30 / ODS 7/8	5/8"		W22 / ODS 5/8

Tableau 7 : Vannes d'arrêt des compresseurs subcritiques

### 3.3.1 Conception des vannes d'arrêt

Les vannes d'arrêt standard sur les compresseur Stream CO<sub>2</sub> sont des vannes à bride avec un port de raccordement flare (verrouillable) pour la maintenance. Ce raccord est en 7/16" – 20 UNF, avec un capuchon SAE 1/4" en acier inox 1.4301. Les vannes sont universelles, elles conviennent donc aussi bien pour le soudage que pour le brasage (des soudures en bout ou soudures d'angle sont possibles).

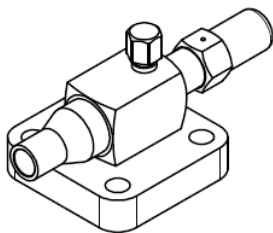


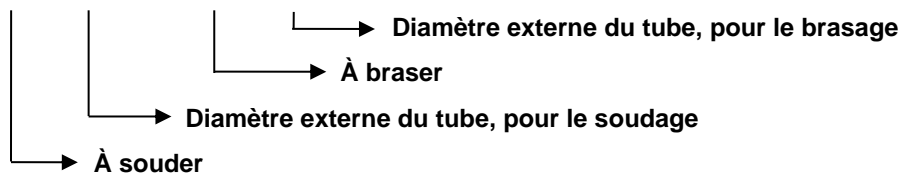
Figure 19 : Vue 3-D d'une vanne d'arrêt

Consulter le tableau à l'**Annexe 2** pour connaître les couples de serrage à respecter pour les boulons, capuchons et tiges de vanne.

A la livraison, la tige est placée en avant (du côté tuyauterie).

### 3.3.2 Description des vannes d'arrêt

#### W 13.5 / ODS 3/8"



### 3.3.3 Informations supplémentaires sur l'utilisation des vannes d'arrêt



#### ATTENTION

**Pressions de fonctionnement élevées ! Risque de fuite !** Lors de la phase de soudage/brasage des raccords, prendre en compte les pressions de fonctionnement élevées. Opter pour des matériaux et des procédures conformes aux normes en vigueur afin d'éviter tout risque de fuite en fonctionnement.

Les vannes d'arrêt sont composées d'acier doux à grain fin (S235JRG2C - EN 10025) convenant aussi bien pour le soudage que pour le brasage. Le plaquage est en Fe/Cu5Sn5.

L'utilisation de tubes acier standards (S235, P235, etc.) est possible.

En cas d'utilisation de tubes en acier inoxydable, l'appareil de soudage doit être choisi pour des matériaux dissemblables (acier inox / acier doux).

Pour le brasage des raccords, la brasure devra contenir un minimum de 34 % d'argent, combiné avec un métal d'apport de brasage comme le Fontargen A319, A320. La description de la brasure selon le standard européen EN 1044 est respectivement AG106 et AG104.

La zone de raccord doit toujours être nettoyée et protégée contre la corrosion après soudage ou brasage.

Description de la vanne	Entraxe de fixation (F) (mm)	Ø interne à brasier (d)	Epaisseur (Z) (mm)	Dimension (a) (mm)	Ø externe soudure bout à bout (D) (mm)	Profondeur insertion tube (h) (mm)
PCN						
W17.2 / ODS 1/2	45 x 45	1/2"	2,20	3,11	17,2	11,0
W22 / ODS 5/8	45 x 45	5/8"	2,95	4,17	22,0	11,0
W22 / ODS 5/8	52 x 52	5/8"	2,95	4,17	22,0	11,0
W30 / ODS 7/8	52 x 52	7/8"	3,83	5,41	30,0	16,0
W35 / ODS 1 1/8	52 x 52	1 1/8"	3,15	4,45	35,0	19,0
W42.4 / ODS 1 3/8	70 x 70	1 3/8"	4,20	5,94	42,4	23,0

Tableau 8 : Dimensions pour le soudage et le brasage

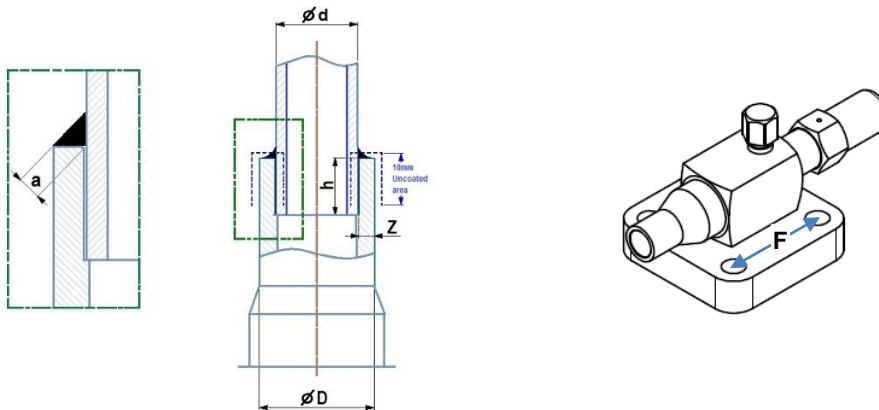


Figure 20 : Dimensions pour le soudage et le brasage

### 3.3.4 Variations pour les vannes d'arrêt

Les compresseurs peuvent être commandés sans vannes sur demande. Dans ce cas les vannes sont ôtées et l'aspiration et le refoulement sont fermés par une bride pleine pour garantir l'étanchéité du compresseur pendant le transport.

Pour les compresseurs Stream CO<sub>2</sub>, Emerson propose aussi des variations pour la taille des raccords (voir **Tableaux 9 & 10** ci-dessous). Il est également possible d'utiliser un raccord à olive au refoulement du compresseur. Les compresseurs peuvent être commandés avec la variation « vanne de refoulement avec raccord Hy-Lok côté refoulement ». Le diamètre du tube de la ligne de refoulement doit être choisi par le client.

Compresseur			Entraxe de fixation (mm)	Variation avec Ø plus grands			
Transcritique	Subcritique	Volume balayé (m³/h)		Côté aspiration		Côté refoulement	
				Ø interne à brasier	Description de la vanne	Ø interne à brasier	Description de la vanne
4MTL-05	4MSL-03	4,60	45 x 45	3/4"	W25.4 / ODS 3/4	5/8"	W22 / ODS 5/8
4MTL-07	4MSL-04	6,20					
4MTL-09	4MSL-06	7,40					
4MTL-12	4MSL-08	9,54	52 x 52	1 1/8"	W35 / ODS 1 1/8	3/4"	W25.4 / ODS 3/4
4MTL-15	4MSL-12	12,50					
4MTL-30	4MSL-15	17,90					
4MTL-35	--	22,70	70 x 70 & 52 x 52	1 5/8"	W48.3 / ODS 1 5/8	Non disponible	
4MTL-40	--	26,80					
4MTL-50	--	32,00					

Tableau 9 : Variations avec des raccords pour gros tubes

Compresseur			Entraxe de fixation (mm)	Variation avec Ø plus petits			
Transcritique	Subcritique	Volume balayé (m³/h)		Côté aspiration		Côté refoulement	
				Ø interne à braser	Description de la vanne	Ø interne à braser	Description de la vanne
4MTL-05	4MSL-03	4,60	45 x 45	1/2"	W17.2 / ODS 1/2	1/2"	W17.2 / ODS 1/2
4MTL-07	4MSL-04	6,20					
4MTL-09	4MSL-06	7,40					
4MTL-12	4MSL-08	9,54	52 x 52	5/8"	W22 / ODS 5/8	1/2"	W17.2 / ODS 1/2
4MTL-15	4MSL-12	12,50					
4MTL-30	4MSL-15	17,90					
4MTL-35	--	22,70	70 x 70 & 52 x 52	1 1/8"	W35 / ODS 1 1/8"	7/8"	W30 / ODS 7/8
4MTL-40	--	26,80					
4MTL-50	--	32,00					

Tableau 10 : Variations avec des raccords pour tubes plus petits

### 3.4 Filtres



#### ATTENTION

**Blocage du filtre ! Casse du compresseur !** Utiliser des filtres avec au moins 0,6 mm d'ouverture.

L'utilisation de filtres à maille plus fine que 30 x 30 (ouvertures de 0,6 mm) à quelque endroit du système est déconseillée. Les expériences sur le terrain ont démontré que des filtres à maille plus fine utilisés pour protéger des détendeurs thermostatiques, tubes capillaires ou accumulateurs, peuvent être obstrués temporairement ou de façon permanente par des débris de l'installation et bloquer le flux d'huile ou de fluide frigorigène desservant le compresseur. Un tel blocage peut provoquer une panne du compresseur.

## 4 Branchements électriques

### 4.1 Recommandations générales

Un schéma électrique est situé à l'intérieur du couvercle du boîtier électrique du compresseur. Vérifier que la tension et la fréquence d'alimentation correspondent à la plaque signalétique avant de brancher le compresseur.

Pour pouvoir installer les presse-étoupes, il faut au préalable enlever les pastilles. Pour ce faire, le boîtier électrique doit être fermé avec son couvercle. Nous recommandons d'enlever les pastilles au moyen d'un foret torsadé pour éviter tout dommage au boîtier.

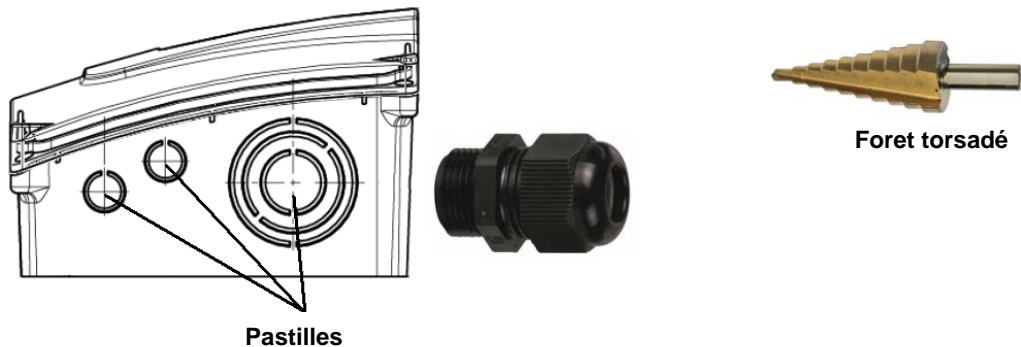


Figure 21

### 4.2 Installation électrique

Tous les compresseurs peuvent démarrer en direct.

La position des barrettes de pontage pour le démarrage direct (en fonction du type de moteur et/ou de la tension du secteur) est représentée au **paragraphe 4.2.4 « Isolateurs et position des barrettes »**.

#### 4.2.1 Moteur à bobinage fractionné (YY/Y) – Code A

Ce type de moteur se compose de deux enroulements partiels ( $2/3 + 1/3$ ) complètement séparés, couplés en étoile (Y) à l'intérieur du moteur, et fonctionnant en parallèle. Le moteur n'est pas commutable : il est qualifié pour une seule tension.

Le premier bobinage ( $2/3$ , bornes 1-2-3) peut être utilisé pour le démarrage à bobinage fractionné (ôter les pontages !). Après une temporisation de  $1 \pm 0,1$  secondes le deuxième enroulement ( $1/3$ , bornes 7-8-9) doit être alimenté.

#### 4.2.2 Moteur à bobinage fractionné (YY/Y) – Code F

Ce type de moteur se compose de deux enroulements partiels ( $1/2 + 1/2$  pour les moteurs avec code F) complètement séparés, couplés en étoile (Y) à l'intérieur du moteur, et fonctionnant en parallèle. Le moteur n'est pas commutable : il est qualifié pour une seule tension.

Le premier bobinage ( $1/2$ , bornes 1-2-3) peut être utilisé pour le démarrage à bobinage fractionné (ôter les pontages !). Après une temporisation de  $1 \pm 0,1$  secondes le deuxième enroulement ( $1/2$ , bornes 7-8-9) doit être alimenté.

#### 4.2.3 Démarrage Etoile / Triangle (Y/ $\Delta$ ) – Code E

Sur ce moteur triphasé, les 6 extrémités des 3 enroulements sont amenées à la plaque à bornes du compresseur par des passe-câbles.

Ce moteur peut être couplé en étoile (Y) ou en triangle ( $\Delta$ ) au moyen des barrettes montées sur la plaque à bornes, ou via des contacteurs contrôlés.

En version EWL, le moteur est qualifié pour 2 tensions : 230 V en triangle et 400 V en étoile.



## 4.2.4 Isolateurs et position des barrettes

### 4.2.4.1 Moteurs à bobinage fractionné (AW... ou FW...)

Les moteurs à bobinage fractionné (part-winding) peuvent être connectés en démarrage direct ou fractionné.

S'assurer que les 2 fils (L2) passant par le capteur de courant soient dans la même direction. Le fil noir (détection de tension) venant du module de sondes doit être raccordé à la même borne que les fils traversant le capteur d'intensité.

Moteur bobinage fractionné YY - Y <b>Code A</b> <b>Code F</b>	Démarrage direct YY - Y	Démarrage fractionné YY - Y 1 <sup>er</sup> bobinage 1-2-3
Isolateur recommandé (livré dans le boîtier électrique)		

Figure 22 : Isolateurs de plaque à bornes et position des barrettes pour moteurs à démarrage fractionné

**NOTE** : Les isolateurs ne sont pas montés d'usine, mais ils sont livrés dans le boîtier.

**NOTE** : Des instructions d'assemblage avec une vue éclatée sont fournies à l'Annexe 3.

### 4.2.4.2 Moteurs Etoile / Triangle (EW...)

Les moteurs Etoile / Triangle peuvent être connectés en démarrage direct ou en démarrage Y - Δ.

Moteur Étoile / Triangle Y - Δ <b>Code E</b>	Démarrage direct Δ	Démarrage direct Y	Démarrage Étoile / Triangle Y - Δ
Isolateur recommandé (livré dans le boîtier électrique)			

Figure 23 : Isolateurs de plaque à bornes et position des barrettes pour moteurs à démarrage Etoile/Triangle

**NOTE** : Les isolateurs ne sont pas montés d'usine, mais ils sont livrés dans le boîtier.

**NOTE** : Des instructions d'assemblage avec une vue éclatée sont fournies à l'Annexe 3.



## 4.3 Organes de protection

Indépendamment de la protection interne du moteur, des fusibles doivent être installés avant le compresseur. La sélection des fusibles doit s'effectuer sur base des normes VDE 0635, DIN 57635, IEC 269-1 ou EN 60-269-1.

## 4.4 Protection du compresseur

Tous les compresseurs Stream 4MTL\* et 4MSL\* sont équipés d'origine d'une protection. La livraison standard contient le système de protection perfectionné « Copeland™ Compressor Electronics ».

Il est également possible de commander les compresseurs équipés du module Copeland™ Protection (anciennement CoreSense™ Protection), un système de protection moins perfectionné.

Protection		Exemples de désignation	
Copeland Compressor Electronics	« -N »	4MTL-35-AWM/D-N-10000	A partir du numéro de série 21E59371 (mai 2021)
Copeland Protection	« -P »	4MTL-35-AWM/D-P-10000	Option
Next Generation CoreSense	« -N »	4MTL-35X-AWM/D-N	Du numéro de série 19L55XXX (déc. 2019) au numéro de série 21E59371M (mai 2021)
CoreSense Diagnostics	« -D »	4MTL-35X-AWM/D-D	Du numéro de série 10A52XXX (jan. 2010) au numéro de série 20L30XX (déc. 2020)

Tableau 11 : aperçu des systèmes de protection des compresseurs Stream CO<sub>2</sub>

### 4.4.1 Copeland™ Compressor Electronics

Le module Copeland Compressor Electronics (anciennement Next Generation CoreSense™) est standard sur tous les compresseurs semi-hermétiques Stream CO<sub>2</sub>. Grâce à une protection active, des algorithmes poussés et des caractéristiques telles qu'un historique des pannes et des indicateurs LED, le module Copeland Compressor Electronics permet aux techniciens d'analyser l'état passé et récent du système, ce qui favorise un diagnostic plus rapide et plus précis et réduit les temps d'arrêt.

De conception compacte, le module Copeland Compressor Electronics se compose d'une carte de base et de modules d'extension optionnels offrant des fonctionnalités étendues. La carte de base, avec entre autres capteur d'intensité, sonde de température de refoulement et capteur de pression d'huile, permet un diagnostic précis et une protection contre des défaillances telles que température de refoulement élevée, rotor bloqué, phase manquante, déséquilibre de tension, basse tension, etc... Une protection externe contre les surintensités n'est donc pas nécessaire. Le module peut communiquer via le protocole Modbus et par Bluetooth (en option). Le module de base peut être équipé sur demande de modules d'extension, ce qui permet d'ajouter des fonctionnalités supplémentaires.



Figure 24 : Module Copeland Compressor Electronics



Figure 25 : Module dans le boîtier électrique

## 4.4.1.1 Spécifications du module Copeland Compressor Electronics

Le module Copeland Compressor Electronics est logé et précâblé dans le boîtier électrique. Tous les paramètres requis sont flashés pendant la production du compresseur. Le module de contrôle peut être alimenté en 115 ou 230 V AC.

Température ambiante de fonctionnement	-30 à 70 °C
Température de stockage	-30 à 80 °C
Tension d'alimentation	115-230 V AC - 50/60 Hz
Classe de protection	IP00

Tableau 12 : Spécifications du module Copeland Compressor Electronics

## 4.4.1.2 Caractéristiques du système Copeland Compressor Electronics

Le système Copeland Compressor Electronics est modulaire. Cette conception modulaire donne à l'utilisateur la possibilité de choisir des niveaux de protection et/ou de régulation individuels. Il est possible d'étendre la protection du compresseur d'une protection de base à une protection de haut niveau pour augmenter la durée de vie du compresseur.



Figure 26 : Vue intérieure du module Copeland Compressor Electronics et de ses modules d'extension

Fonctions de base	
Protection contre la surchauffe du moteur	Protection contre les températures de refoulement élevées
Protection contre les pressions d'huile insuffisantes	Protection de niveau d'huile (avec le TraxOil Emerson)
Protection d'intensité	Protection contre les défaillances de phase
Protection contre le déséquilibre des phases	Protection contre les sous-tensions et surtensions
Mesure de la consommation d'énergie	Protection du bobinage fractionné
Régulation de la résistance de carter	Protection contre les contacteurs soudés
Protection contre fréquence arrêt/démarrage	Connexion avec un ordinateur ou un appareil sous Android ou iOS
Indicateurs LED sur le couvercle du boîtier électrique	Bouton reset pour réarmement manuel

Tableau 13 : Liste des fonctions de base

**NOTE :** Pour plus de détails à propos du module Copeland Compressor Electronics, de ses fonctions et protections standards ou optionnelles, veuillez consulter les Informations Techniques suivantes :

- TI\_Stream\_NGCS\_01 « Copeland Compressor Electronics pour compresseurs Copeland™ Stream »
- TI\_Stream\_NGCS\_04 « Module Copeland™ Compressor Electronics pour Compresseurs Copeland™ Stream – Guide d'Installation abrégé »
- TI\_Stream\_NGCS\_05 « Copeland™ Compressor Electronics pour Compresseurs Copeland™ Stream – Guide pour le Remplacement du CoreSense™ Diagnostics »

## 4.4.1.3 Copeland Compressor Electronics – Raccordements électriques

Cette version avec module Copeland Compressor Electronics est livrée d'origine avec les modules de base prémontés.

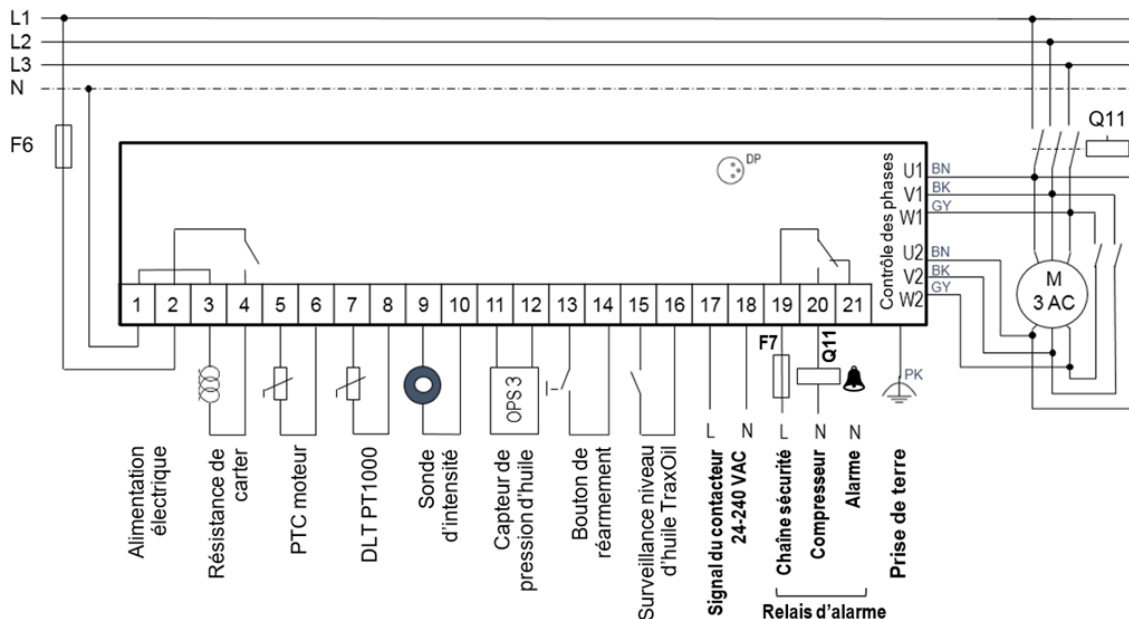


Figure 27 : Modules de base

## 4.4.1.4 Copeland Compressor Electronics – Schémas électriques

### IMPORTANT

Pour les compresseurs petits et moyens (4MTL-05 à 4MTL-30 & 4MSL-03 à 4MSL-15), les codes bleus **1U, 2V, 3W, 7Z, 8X, 9Y** dans les schémas ci-dessous doivent être pris en compte. La localisation des bornes des grands modèles (4MTL-35 à 4MTL-50) est inversée et correspond aux codes noirs. La livraison d'usine est correcte, NE PAS inverser les connexions.

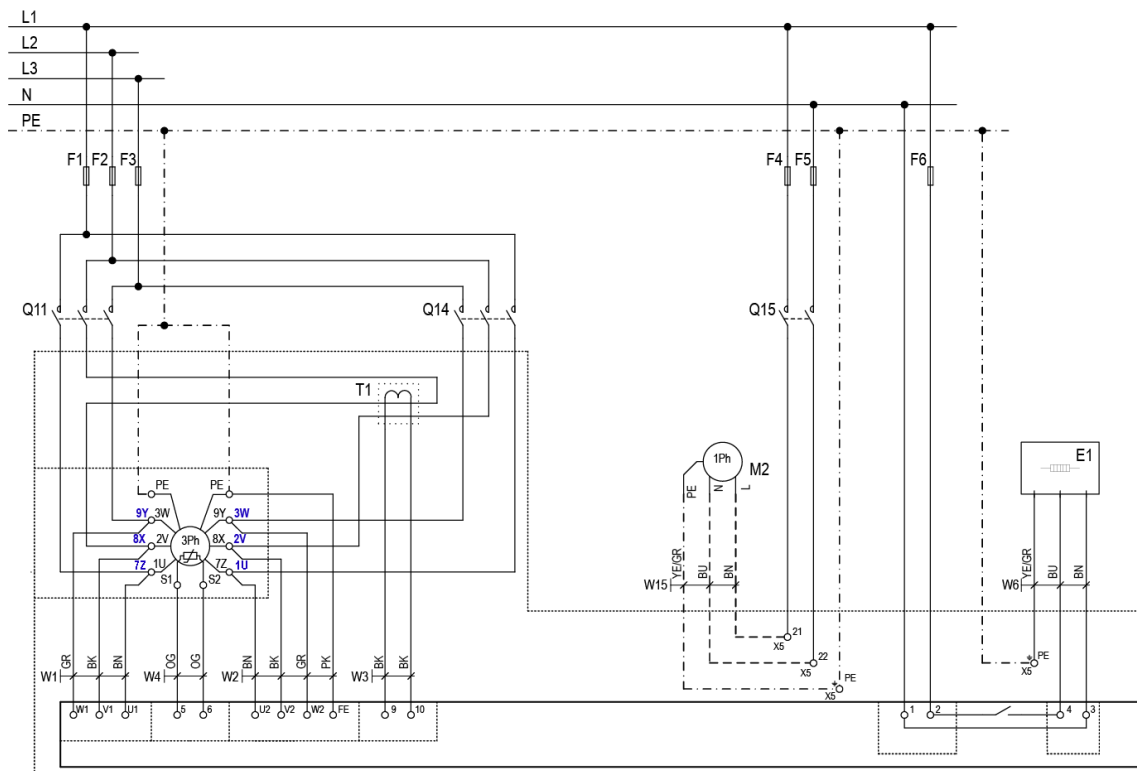


Figure 28 : Schéma électrique (1<sup>ère</sup> partie) – Moteurs à bobinage fractionné (AW..., FW...)



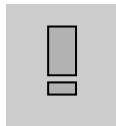
## Légende

B1.....	Sonde de température au refoulement	DGT.....	Contrôle température de refoulement
B2.....	Surveillance du niveau d'huile (TraxOil)	OW.....	Surveillance digitale du niveau d'huile
B3.....	Pressostat de pression d'huile (OPS)	OPS.....	Protection de pression d'huile
B11.....	Pressostat HP	AR.....	Relais d'alarme
B12.....	Pressostat BP	DS.....	Signal de marche
CTR2.....	Passerelle Data Port		
E1.....	Résistance de carter	CH.....	Régulation de la résistance de carter
F1/F2/F3.....	Fusibles compresseur	PTC.....	Protection thermique du moteur
F4/F5.....	Fusibles ventilation	PM.....	Contrôle des phases
F6.....	Fusible module et résistance	PS.....	Alimentation
F7.....	Fusible circuit de commande		
H1.....	LED de diagnostic	K11.....	Sonde d'intensité
M2.....	Moteur ventilateur		
Q11.....	Contacteur compresseur	Q12.....	Contacteur compresseur Y
Q13.....	Contacteur compresseur Δ	Q14.....	Contacteur compresseur 2 <sup>ème</sup> bobinage (fractionné)
Q15.....	Contacteur ventilation		
SB1.....	Bouton de réarmement	Y22.....	Electrovanne réduction de puissance 2
Y21.....	Electrovanne réduction de puissance 1	CM.....	Contrôle de l'intensité
T1.....	Sonde d'intensité		

### 4.4.2 Copeland™ Protection

Au lieu du système de pointe Copeland Compressor Electronics, les compresseurs peuvent être équipés du module Copeland Protection, un système de protection moins perfectionné. Cette variante de compresseur est disponible en option à la production et doit être commandée en conséquence.

#### 4.4.2.1 Copeland Protection – Raccordements électriques



#### IMPORTANT

**Alimentation électrique et contact entre 11-14 raccordés à différentes sources ! Mauvais fonctionnement du module !** Utiliser le même potentiel pour l'alimentation électrique et l'interrupteur du circuit de commande (11-14).

Les compresseurs Stream avec un « -P » en fin de désignation sont équipés d'un module Copeland Protection. La résistance des thermistances (résistance à coefficient de température positif, PTC) est fonction de la température et permet de contrôler la température du bobinage. Deux chaînes de 3 thermistances sont insérées en série dans le bobinage du moteur de telle sorte que les thermistances puissent suivre la température du bobinage avec peu d'inertie.

Le module Copeland Protection déclenche un relais de commande en fonction de la résistance des thermistances. Il est monté dans le boîtier électrique et les thermistances sont connectées.

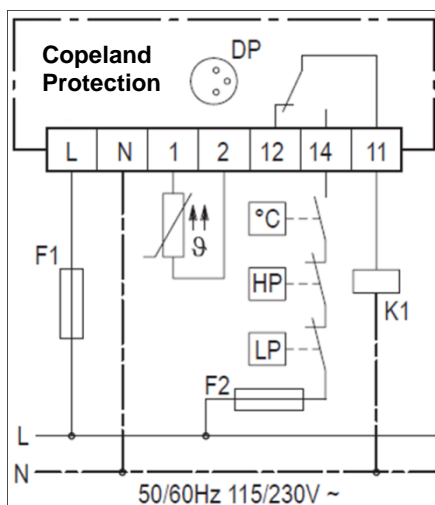


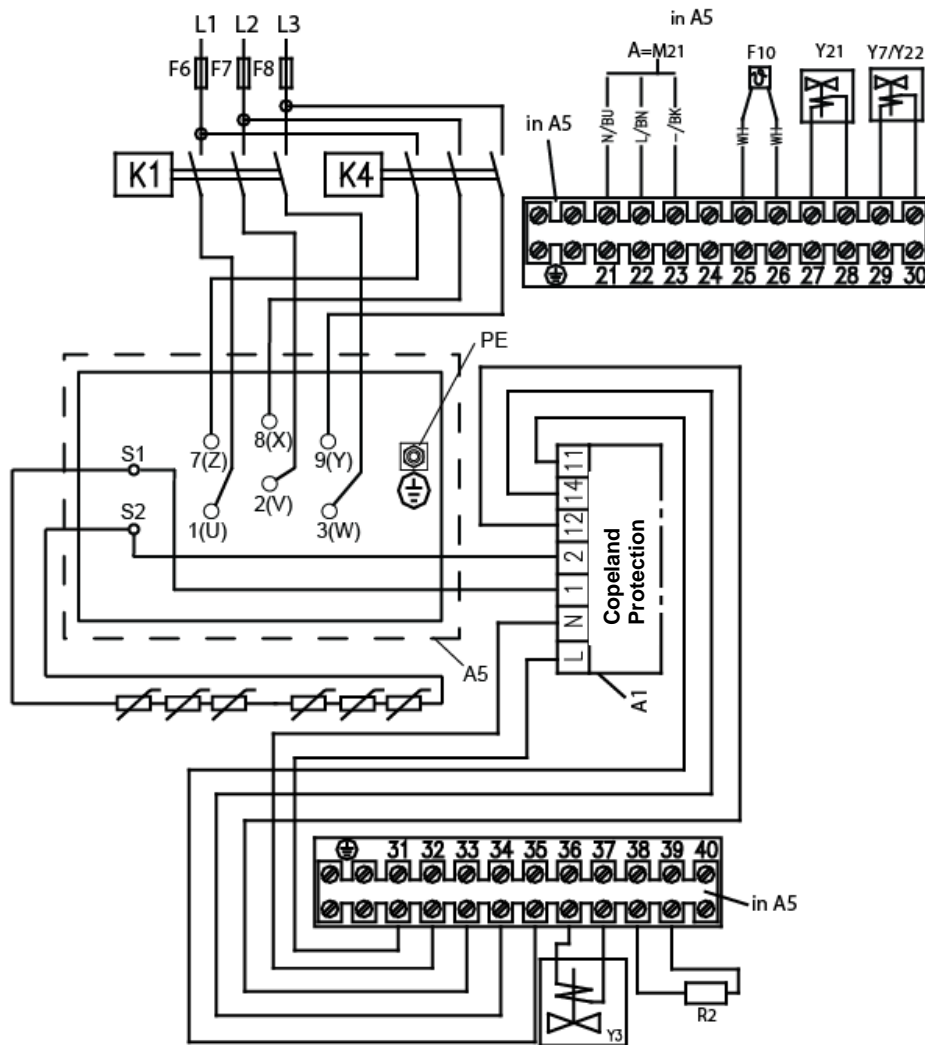
Figure 31 : Câblage au circuit de contrôle

**Attention : La tension maximale de contrôle des thermistances est de 3 V.**

La résistance totale à froid pour chaque chaîne de thermistances doit être  $\leq 1800 \Omega$ .

**Classe de protection du module : IP20.**

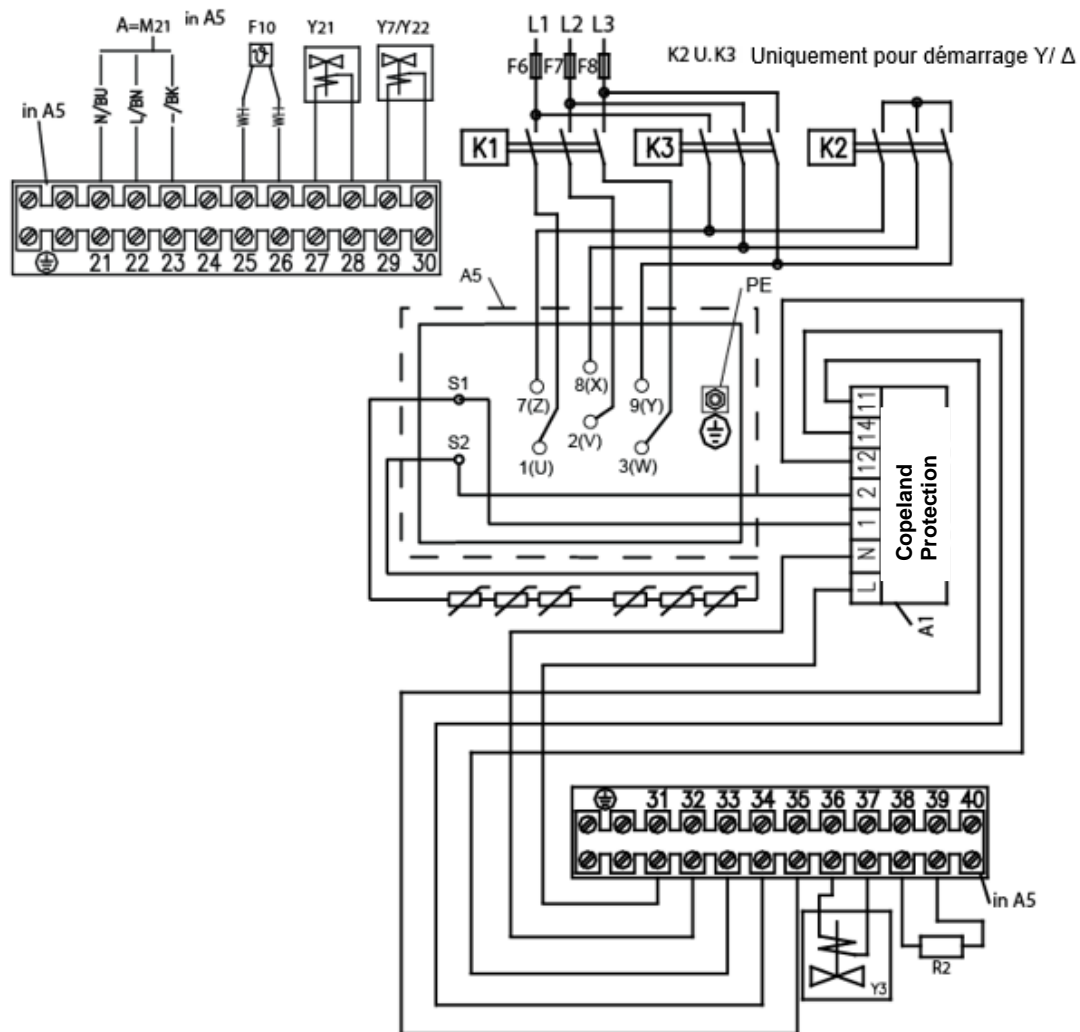
## 4.4.2.2 Copeland Protection – Schémas électriques



### Légende

- |   |  |
|---|--|
| A1 ..... Module Copeland Protection             | K1 ..... Contacteur M1                         |
| A5 ..... Boîtier électrique compresseur         | K4 ..... Contacteur M1 pour second bobinage    |
| F6 ..... Fusible                                | M21 .... Moteur ventilateur / condenseur       |
| F7 ..... Fusible                                | R2..... Résistance de carter                   |
| F8 ..... Fusible                                | S1 ..... Chaîne de thermistances, temp. moteur |
| F10 ..... Interrupteur protection thermique M21 | S2..... Chaîne de thermistances, temp. moteur  |
|   | Y3 ..... Electrovanne de démarrage à vide      |

Figure 32 : Schéma électrique – Moteurs à bobinage fractionné (AW..., FW...) avec CoreSense Protection



## Légende

- |   |   |
|---|---|
| A1 ..... Module Copeland Protection             | K2..... Contacteur M1 Y                       |
| A5 ..... Boîtier électrique compresseur         | K3..... Contacteur M1 Δ                       |
| F6 ..... Fusible                                | M21 ..... Moteur ventilateur / condenseur     |
| F7 ..... Fusible                                | R2 ..... Résistance de carter                 |
| F8 ..... Fusible                                | S1..... Chaîne de thermistances, temp. moteur |
| F10 ..... Interrupteur protection thermique M21 | S2..... Chaîne de thermistances, temp. moteur |
| K1 ..... Contacteur M1                          | Y3..... Electrovanne de démarrage à vide      |

Figure 33 : Schéma électrique – Moteurs Etoile / Triangle (EW...) avec CoreSense Protection



## 4.4.3 Module CoreSense™ Diagnostics (jusqu'en décembre 2019)

Le module CoreSense™ Diagnostics était monté sur tous les compresseurs semi-hermétiques Stream 4MTL\* et 4MSL\* jusqu'en décembre 2019. Les compresseurs Stream avec un « -D » en fin de désignation sont munis d'un module CoreSense Diagnostics.

Le CoreSense Diagnostics fournit une protection contre notamment température de refoulement élevée, pression d'huile (uniquement sur les modèles 4MTL-35 à 4MTL-50), rotor bloqué, phase manquante, déséquilibre de tension et basse tension. Le module communique via le protocole Modbus. Une protection externe contre les surintensités n'est pas nécessaire.

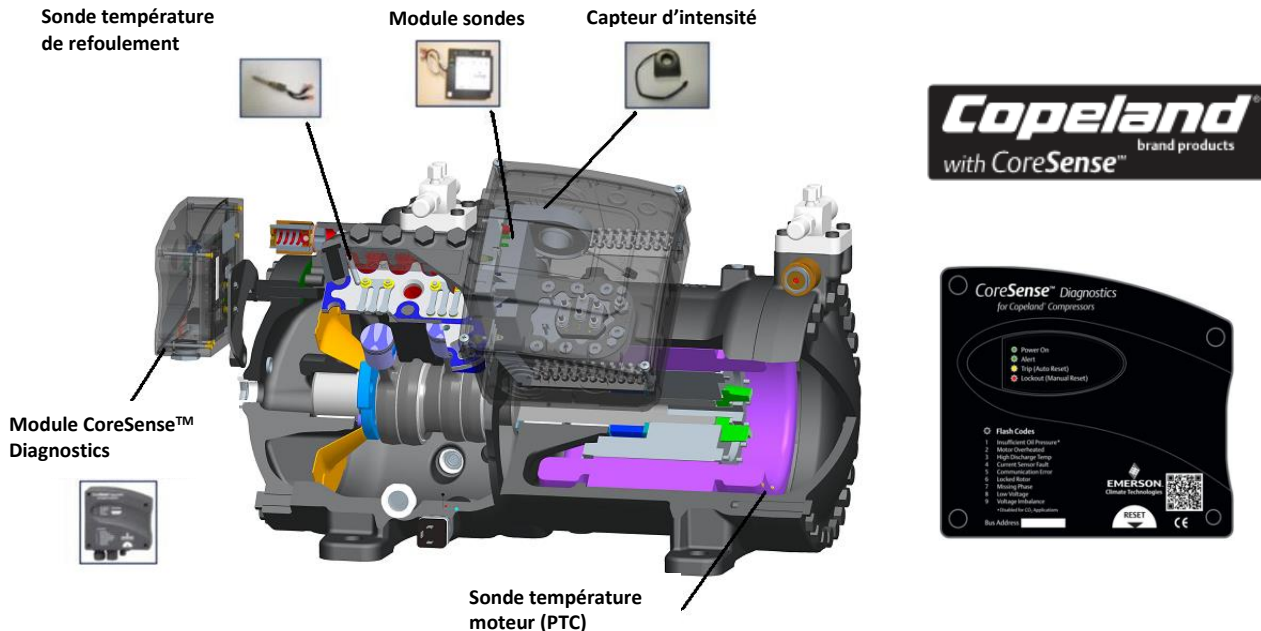


Figure 34 : Vue intérieure du compresseur avec sondes et module CoreSense Diagnostics

### 4.4.3.1 CoreSense Diagnostics – Raccordements électriques

Le schéma ci-dessous illustre le branchement électrique du module CoreSense Diagnostics :

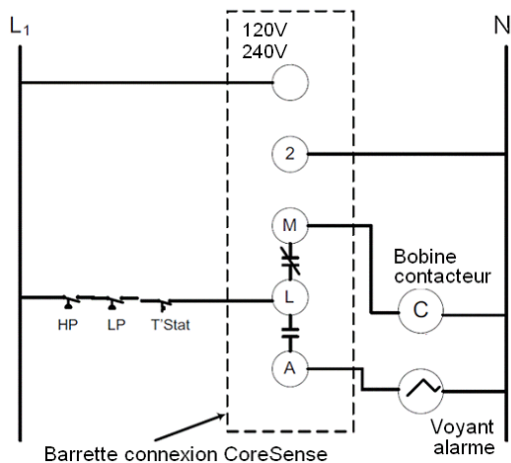
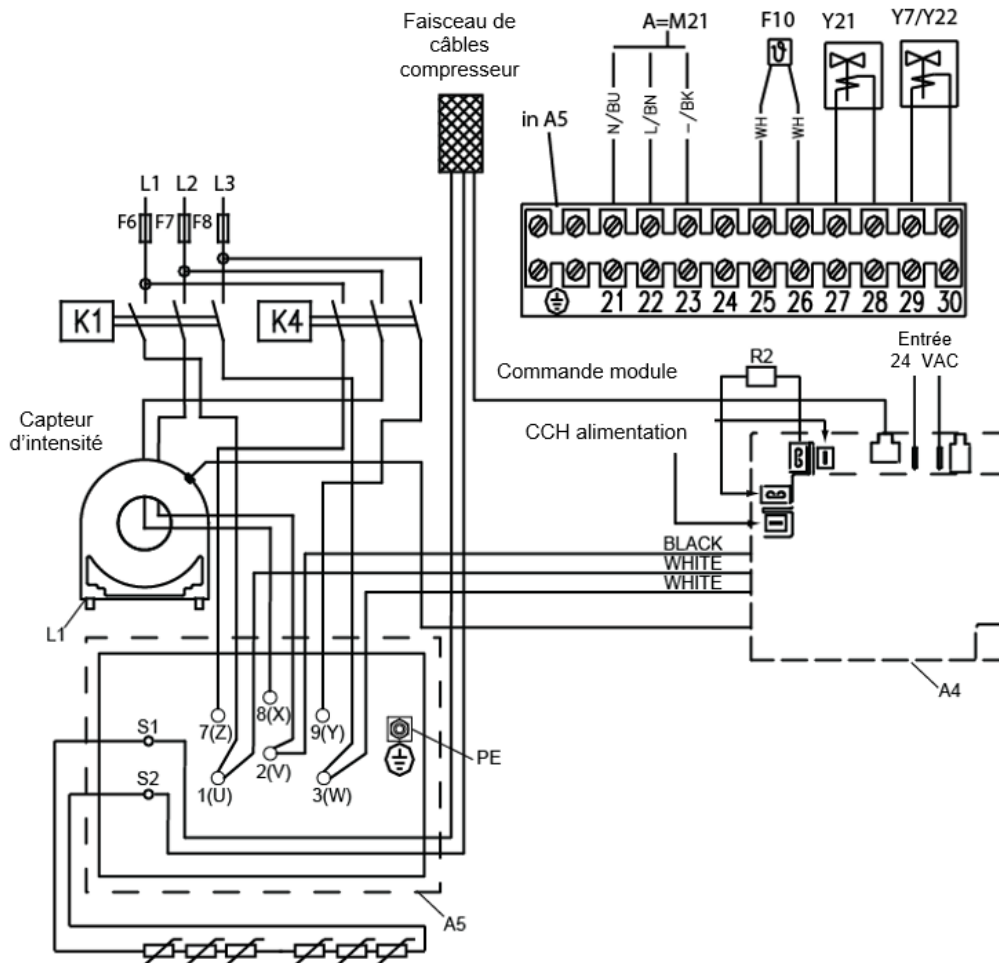


Figure 35 : Schéma électrique du CoreSense Diagnostics

**NOTE :** Pour de plus amples informations, veuillez consulter l'Information Technique D7.8.4 « CoreSense™ Diagnostics pour Compresseurs Stream ».

## 4.4.3.2 CoreSense Diagnostics – Schémas électriques

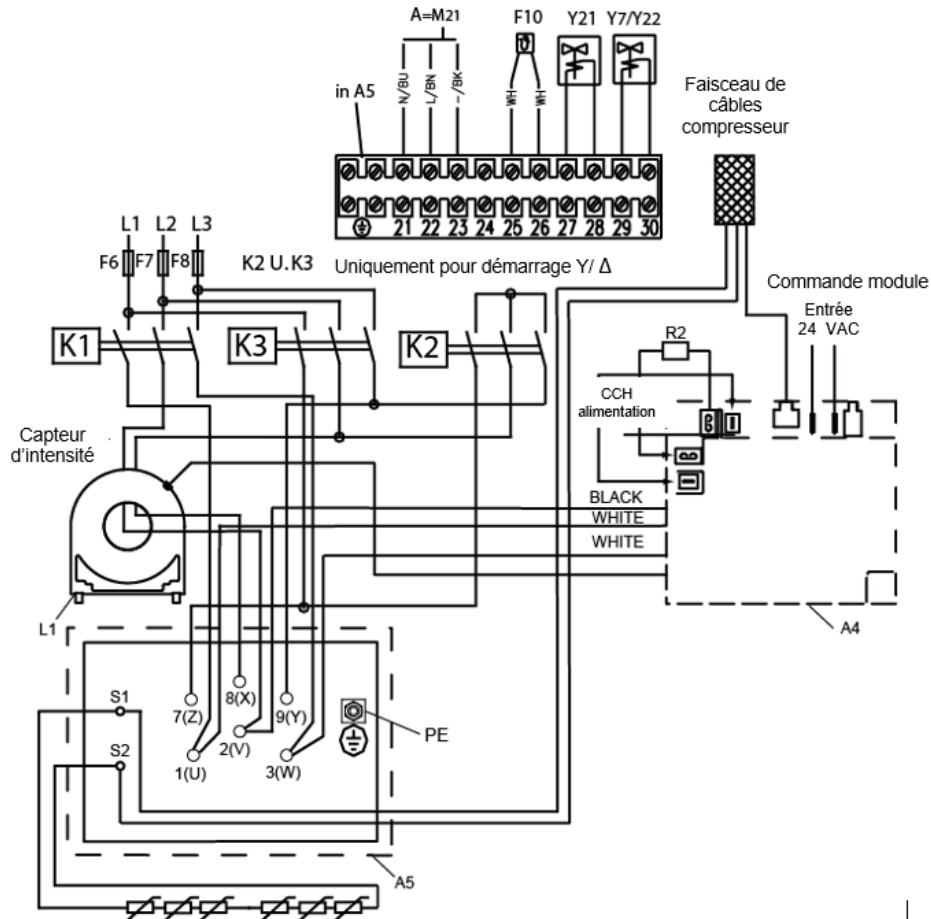


### Légende

A4 ..... Module sondes	K1 ..... Contacteur M1
A5 ..... Boîtier électrique compresseur	K4 ..... Contacteur M1 pour second bobinage
CCH.... Résistance de carter	L1..... Capteur d'intensité CoreSense
F6 ..... Fusible	M21..... Moteur ventilateur / condenseur
F7 ..... Fusible	R2 ..... Résistance de carter
F8 ..... Fusible	S1 ..... Chaîne de thermistances, temp. moteur
F10 ..... Interrupteur protection thermique M21	S2 ..... Chaîne de thermistances, temp. moteur

Figure 36 : Schéma électrique – Moteurs à bobinage fractionné (AW..., FW...) avec CoreSense Diagnostics

**NOTE :** Le « Sensor module » logé dans le boîtier électrique nécessite une alimentation électrique spécifique en 24 VAC.



## Légende

A4 .....	Module sondes	L1 .....	Capteur d'intensité CoreSense
A5 .....	Boîtier électrique compresseur	M21 ....	Moteur ventilateur / condenseur
F6 .....	Fusible	R2.....	Résistance de carter
F7 .....	Fusible	Y7 .....	Electrovanne pumpdown
F8 .....	Fusible	Y21 .....	Electrovanne
F10 .....	Interrupteur protection thermique M21	Y22 .....	Electrovanne
K1 .....	Contacteur M1	S1 .....	Chaîne de thermistances, temp. moteur
K2 .....	Contacteur M1 Y	S2 .....	Chaîne de thermistances, temp. moteur
K3 .....	Contacteur M1 Δ		

Figure 37 : Schéma électrique – Moteurs Etoile / Triangle (EW...) avec CoreSense Diagnostics

**NOTE :** Le « Sensor module » logé dans le boîtier électrique nécessite une alimentation électrique spécifique en 24 VAC.

## 4.5 Résistance de carter



### IMPORTANT

**Dilution d'huile ! Dysfonctionnement des paliers !** La résistance de carter doit être branchée au moins 12 heures avant de démarrer le compresseur.

Une résistance de carter est utilisée pour éviter la migration de fluide dans le carter pendant les périodes d'arrêt. Elle est toujours requise sur les compresseurs Stream 4MTL\* et 4MSL\*.

Les compresseurs Stream 4MTL\* et 4MSL\* utilisent une résistance de carter de 100 Watt, disponible en 115 V ou 230 V. La résistance de carter est livrée en kit avec le compresseur. Ce kit « facile à installer » comprend 3 éléments :

- 1 résistance de carter ;
- 1 tube de pâte thermo-conductrice ;
- 1 anneau de montage.

Le fonctionnement des résistances de carter en 115 V et 230 V peut être réglé par le module CoreSense Next Generation.

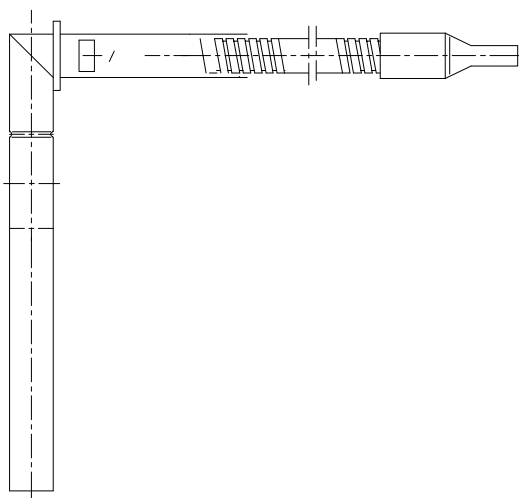


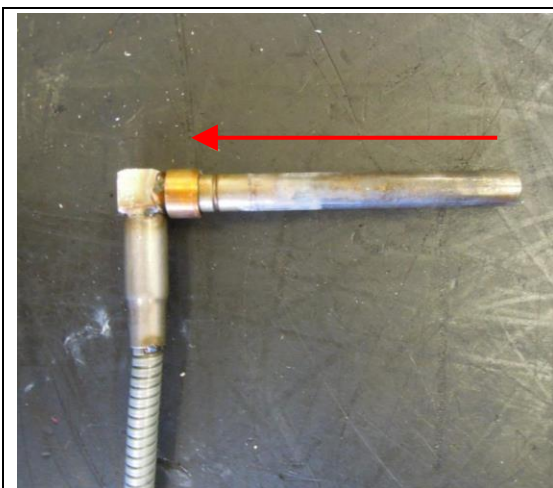
Figure 38 : Elément chauffant 100 Watt



Figure 39 : Kit résistance de carter

La résistance de carter doit être insérée dans un logement spécial.



### Instructions de montage



Insérer la bague de fixation le long de l'élément chauffant jusqu'à la butée.



Appliquer la pâte conductrice en couche épaisse tout autour de l'élément chauffant.

	
<p>Retirer le bouchon avant d'installer la résistance. Insérer la résistance dans le trou. La bague de fixation (préassemblée sur l'élément chauffant avant l'insertion) doit être enfoncée dans le contre-trou.</p>	<p>La résistance de carter est maintenant fixée en place. Il est également possible de fixer la résistance de carter plus fermement en tapant sur la surface plate à l'aide d'un marteau en caoutchouc.</p>

**Tableau 14 : Procédure d'installation de la résistance de carter**

## 5 Démarrage et fonctionnement



### AVERTISSEMENT

**Effet Diesel ! Destruction du compresseur !** Le mélange d'air et huile porté à haute température peut provoquer une explosion. Eviter tout fonctionnement avec de l'air.

### 5.1 Contrôle des fuites

En règle générale, la réduction des fuites est une obligation légale. Il faut toujours vérifier l'étanchéité des installations frigorifiques avant la mise en route. Les règles de test d'étanchéité lors de la construction d'installations au CO<sub>2</sub> sont les mêmes que pour les installations utilisant d'autres fluides. Les tests d'étanchéité sont généralement réalisés à l'aide de gaz inertes comme l'azote ou l'hélium.

La fréquence des tests d'étanchéité est déterminée par la législation. Le CO<sub>2</sub> n'est pas concerné par la réglementation F-gas (EU) No 517/2014. En principe, les équipements frigorifiques dont la charge de fluide est de 3 kg ou plus doivent être soumis à un test d'étanchéité une fois par an minimum. Des contrôles répétés peuvent être exigés.

Des détecteurs de fuite électroniques ou en spray peuvent être utilisés. La sensibilité des détecteurs électroniques doit être conforme aux normes locales et doit être contrôlée régulièrement.

Les additifs fluorescents doivent être approuvés par le fabricant de l'équipement.

Les compresseurs Copeland sont testés contre les fuites sur la chaîne de production. Ne jamais appliquer une pression supérieure à la pression PS autorisée pour le compresseur. Si le test d'étanchéité sous pression des tuyauteries de l'installation nécessite des pressions supérieures, les vannes du compresseur devront rester fermées pendant le test. Il est légalement permis de tester les éléments de l'installation séparément.

### 5.2 Tirage au vide du système

Avant de mettre l'installation en service, elle doit être tirée au vide à l'aide d'une pompe à vide. L'humidité résiduelle suite à un bon tirage au vide doit être inférieure à 50 ppm. Il est conseillé d'installer des vannes d'accès correctement dimensionnées sur la ligne liquide, au point le plus éloigné du compresseur. Pour obtenir un fonctionnement sans failles, fermer les vannes du compresseur et mettre au vide l'installation jusqu'à 3 mbar / 0,225 Torr ou moins. La pression doit être mesurée en installant une jauge de vide sur la vanne d'accès et non sur la pompe à vide ; ceci évite les mesures incorrectes générées par les pertes de charge dans le flexible de raccordement. Ensuite le compresseur doit être mis sous vide.

Le maintien de la charge de sécurité (charge d'air sec en usine) du compresseur (entre 1 et 2,5 bar) est significatif de l'état d'étanchéité du compresseur.

Lorsqu'on ôte les bouchons du compresseur pour raccorder une prise de pression ou pour charger l'huile, il est possible qu'un bouchon sous pression saute brutalement en provoquant un jet d'huile.

### 5.3 Contrôles préliminaires avant démarrage

Discuter des détails de l'installation avec l'installateur et si possible obtenir les plans, schémas électriques, etc. L'idéal est d'avoir une liste de contrôle ; néanmoins, les points suivants doivent toujours être vérifiés :

- vérification visuelle de la partie électrique, câblage, fusibles, etc.
- vérification visuelle de l'étanchéité de l'installation et des accessoires tels que les bulbes de détenteur, etc.
- niveau d'huile du compresseur ;
- calibrage des pressostats HP & BP et de toute vanne activée par la pression ;
- vérification des points de consigne et du fonctionnement de tous les organes de sécurité et de protection ;
- toutes les vannes en position de fonctionnement correct ;
- manifolds montés ;
- précharge en fluide correctement effectuée ;
- emplacement et montage de l'isolateur électrique du compresseur.



## 5.4 Procédure de charge



### ATTENTION

**Fonctionnement avec pression d'aspiration basse ! Dégâts au compresseur !** Ne pas faire fonctionner le compresseur avec une aspiration restreinte ou avec le pressostat BP shunté. Ne pas utiliser le compresseur sans que le système soit suffisamment chargé pour maintenir une pression des gaz aspirés d'au moins 6 bar(a). Laisser tomber la pression en dessous de 6 bar(a) pendant plus de quelques secondes peut solidifier le CO<sub>2</sub> et boucher les vannes ou les tuyauteries.



### ATTENTION

**Faible teneur en humidité ! Effet corrosif sur le circuit frigorifique !** Utiliser uniquement du CO<sub>2</sub> sec de haute qualité.

Charger le circuit avec de la vapeur de CO<sub>2</sub> jusqu'à une pression minimale de 6 bar(a) pour éviter la formation de glace sèche. Ensuite continuer à charger avec du CO<sub>2</sub> liquide. L'installation doit être chargée par la vanne de la bouteille liquide ou une vanne sur la ligne liquide. L'emploi d'un filtre déshydrateur dans le tube de charge est fortement conseillé.

Le circuit pouvant contenir plusieurs vannes, il doit être chargé simultanément du côté haute pression et du côté basse pression pour que le fluide frigorigène soit bien sous pression dans le compresseur avant le démarrage. La majeure partie de la charge doit être placée du côté haute pression du circuit pour éviter de lessiver les paliers durant le premier démarrage sur la chaîne de montage.

## 5.5 Mise en service



### ATTENTION

**Dilution d'huile ! Dysfonctionnement des paliers !** Il est important de s'assurer que les compresseurs neufs ne se chargent pas en liquide. La résistance de carter doit être branchée au moins 12 heures avant de démarrer le compresseur pour éviter les coups de liquide.



### ATTENTION

**Fonctionnement avec pression de refoulement élevée ! Dégâts au compresseur !** Ne pas utiliser le compresseur pour tester les points de consigne du pressostat HP.

Avant la mise en service, équiper le compresseur selon notre documentation technique de manière à ce qu'il corresponde à l'application prévue.

Lors du brasage des connexions, si des métaux différents ou non ferreux (acier inox) sont assemblés, il est nécessaire d'effectuer un brasage à l'argent avec un minimum de 34 % d'argent, les baguettes de brasure pouvant être enrobées ou plongées dans le décapant.

Les couples de serrage pour les vis sont indiqués à l'**Annexe 2**.

A l'exception des joints métalloplastiques (Wolverine), tous les joints, y compris les joints toriques doivent être huilés avant leur montage.

**NOTE : Un compresseur ne doit jamais être employé en dehors de ses plages d'utilisation ! Consulter les fiches techniques des compresseurs concernés. Pour éviter toute détérioration du moteur, le compresseur NE DOIT JAMAIS démarrer ou subir un contrôle haute tension lorsqu'il est sous vide poussé.**

## 5.6 Temps minimum de fonctionnement

Un nombre maximal de 10 démarrages par heure est recommandé. La considération la plus critique est le temps minimal de fonctionnement requis pour assurer le retour d'huile au compresseur après le démarrage.



## 5.7 Variateurs de fréquence

Les compresseurs Stream sont approuvés pour fonctionner avec les variateurs de fréquence de Nidec ou d'autres marques disponibles sur le marché.

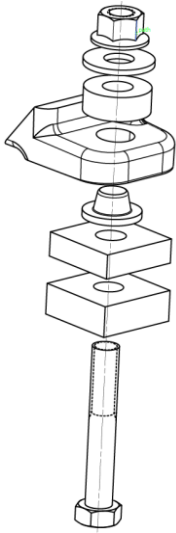
Compresseur	Capacité nominale	Volume balayé m <sup>3</sup> /h @ 50 Hz	Bandes de fréquences approuvées	Suspensions recommandées	
Subcritique	4MSL-03	3 cv	4,6	25 - 70 Hz	Kit caoutchouc rigide # 3189744 
	4MSL-04	4 cv	6,2		
	4MSL-06	6 cv	7,4		
	4MSL-08	8 cv	9,5	25 - 70 Hz	
	4MSL-12	12 cv	12,5		
	4MSL-15	15 cv	17,9		
Transcritique	4MTL-05	5 cv	4,6	30 - 70 Hz	
	4MTL-07	7 cv	6,2		
	4MTL-09	9 cv	7,4		
	4MTL-12	12 cv	9,5	25 - 70 Hz	
	4MTL-15	15 cv	12,5		
	4MTL-30	30 cv	17,9		
	4MTL-35	35 cv	22,7	30 - 70 Hz (vérifier la plage d'application approuvée)	
	4MTL-40	40 cv	26,6		
	4MTL-50	50 cv	32,0		

Tableau 15 : Fonctionnement avec variateur de fréquence – Bandes de fréquences approuvées

**NOTE :** La plage de fréquence dépend des conditions de fonctionnement. Pour plus d'informations, contacter le service Application Engineering ou consulter le logiciel de sélection Select sur [www.copeland.com/fr-fr/tools-resources](http://www.copeland.com/fr-fr/tools-resources).

### 5.7.1 Intensité maximale de fonctionnement – Modèles 4MTL-35 à 4MTL-50

L'intensité maximale de fonctionnement I<sub>max</sub> des grands compresseurs Stream CO<sub>2</sub> de 35 à 50 cv change en cas de fonctionnement avec variateur de fréquence. Le **Tableau 16** ci-dessous indique les valeurs pour les deux types de fonctionnement.

Compresseur	MOC (A)	MOC <sub>vs</sub> (A)
4MTL-35	59,6	67,1
4MTL-40	67,4	75,8
4MTL-50	82,7	90,6

Tableau 16 : Intensité maximale de fonctionnement – Modèles 4MTL-35 à 4MTL-50

### 5.7.2 Recommandations pour une utilisation avec variateur de fréquence

Le fonctionnement des compresseurs Stream CO<sub>2</sub> avec variateur de fréquence est une application fiable. Néanmoins, des résonances peuvent se produire dans les gammes de basses fréquences. Le degré de vibration et les bandes de fréquence dépendent fortement de la conception de l'installation et des conditions de fonctionnement.

Emerson a effectué des tests approfondis pour étudier le comportement des compresseurs en termes de résonances. Les tests indiquent que les variables matérielles suivantes ont un impact significatif sur les éventuelles résonances :

- **Suspensions :** Les suspensions caoutchouc fournies avec les compresseurs Stream conviennent pour la toute la plage de fréquence de 25 à 70 Hz.
- **Conception des tuyauteries :** Il est recommandé d'accorder une attention particulière à la conception de la tuyauterie de refoulement. Une ligne de refoulement parallèle à l'axe du compresseur contribue généralement à réduire les résonances à basse fréquence.
- **Conception du châssis :** La structure du châssis doit être suffisamment rigide pour garantir que ses fréquences de résonance soient supérieures à la fréquence maximale de 70 Hz. Une

conception dont les fréquences propres sont inférieures à la vitesse minimale de 25 Hz peut entraîner de fortes vibrations au démarrage

**NOTE** : Les performance et les enveloppes sont publiées dans le logiciel de sélection Select sur [www.copeland.com/fr-fr/tools-resources](http://www.copeland.com/fr-fr/tools-resources).

## 6 Maintenance et réparation

### 6.1 Changement de fluide

Les compresseurs Stream 4MTL\* et 4MSL\* sont uniquement approuvés pour fonctionner avec du CO<sub>2</sub>. Le remplacement du CO<sub>2</sub> par tout autre fluide frigorigène n'est pas autorisé.

Si le fluide doit être remplacé, la charge de CO<sub>2</sub> n'a pas besoin d'être récupérée et peut être rejetée dans l'environnement. Utiliser un filtre déshydrateur pour faire en sorte qu'aucune huile ne soit dispersée. Il est essentiel d'assurer une bonne ventilation ou évacuation du CO<sub>2</sub> pour éviter tout risque d'asphyxie.

### 6.2 Remplacer un compresseur



#### ATTENTION

**Lubrification insatisfaisante ! Destruction des paliers !** Changer l'accumulateur en cas de remplacement d'un compresseur suite à un grillage du moteur. L'orifice de retour d'huile de l'accumulateur peut être obstrué par des débris ou se boucher, ce qui provoquerait un manque d'huile, donc une casse du nouveau compresseur.

En cas de grillage du moteur, la majorité de l'huile contaminée sera enlevée avec le compresseur. Le nettoyage du reste de l'huile se fait au moyen de filtres déshydrateurs montés sur les tuyauteries d'aspiration et de liquide. L'utilisation d'un filtre déshydrateur fonctionnant à 100 % sur alumine activé sur la tuyauterie d'aspiration est conseillée mais le filtre doit être démonté après 72 heures. **En cas de présence d'un accumulateur, il est vivement recommandé de le remplacer**, l'orifice de retour d'huile de l'accumulateur ou le filtre pouvant être obstrué par des débris ou suite à la défaillance du compresseur, ce qui provoquerait un manque d'huile sur le compresseur de remplacement et une seconde panne. Lorsqu'un compresseur individuel ou tandem est remplacé sur le terrain, une grande partie de l'huile peut rester dans l'installation. Si ceci n'affecte normalement pas la fiabilité du compresseur de remplacement, l'huile en excès renforce néanmoins l'effet de traînée du rotor et augmente sa consommation d'énergie.

### 6.3 Lubrification et vidange d'huile



#### ATTENTION

**Réaction chimique ! Destruction du compresseur !** Ne pas mélanger les huiles ester avec les huiles minérales et/ou alkyl benzènes.

Le compresseur est livré avec une charge d'huile initiale. La charge d'huile standard correspondant à l'utilisation de R744 est une huile polyolester (POE) Emkarate RL 68 HB. Les grands modèles (4MTL-35 à 4MTL-50) peuvent également être livrés sur demande avec une charge d'huile PAG.

L'un des inconvénients des huiles POE et PAG est qu'elles sont beaucoup plus hygroscopiques que l'huile minérale (**Figure 40**). Une très brève exposition à l'air ambiant suffit pour qu'une huile POE, et plus encore une huile PAG, absorbe une quantité d'eau telle qu'elle devient impropre à l'utilisation dans un circuit frigorifique. Il est aussi plus difficile de se débarrasser complètement de l'humidité par la mise sous vide. Cependant, dans un système PAG, on peut avoir recours aux mêmes mesures que dans un système POE pour empêcher la pénétration d'humidité ou pour éliminer celle-ci (par exemple, minimiser le contact avec l'air, utiliser des méthodes de tirage au vide appropriées ou un filtre déshydrateur, etc.)

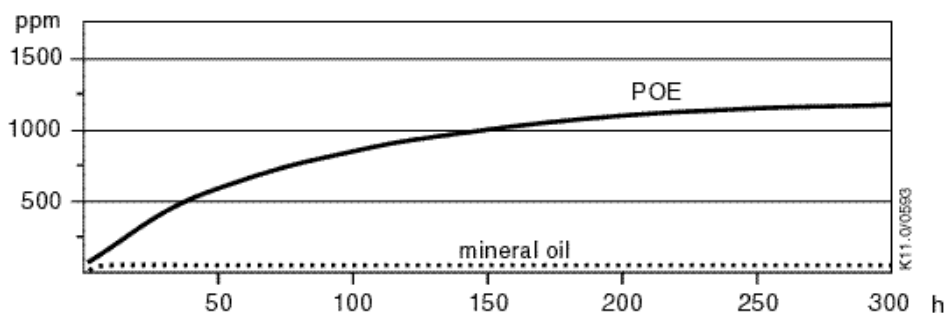


Figure 40 : Absorption d'humidité par une huile ester comparée à une huile minérale en (ppm) par poids (h = heures)

Les compresseurs livrés par Emerson contiennent de l'huile avec un faible taux d'humidité qui peut néanmoins augmenter durant le processus d'assemblage du circuit. Il est donc conseillé d'installer un filtre déshydrateur de taille adéquate dans tous les circuits utilisant de l'huile POE ou PAG. Ce filtre maintiendra le taux d'humidité de l'huile à un niveau inférieur à 50 ppm. Lors de la charge en huile POE ou PAG de l'installation, il est conseillé d'utiliser une huile dont le taux d'humidité ne dépasse pas 50 ppm.

Le diagramme en **Figure 40** compare les caractéristiques hygroscopiques des huiles POE et minérale (absorption d'humidité en ppm à 25 °C et 50 % d'humidité relative).

Lorsque le taux d'humidité de l'huile contenue dans un circuit frigorifique atteint des niveaux trop élevés, on peut assister à un phénomène de corrosion et de cuivrage. L'installation doit être évacuée à une pression inférieure ou égale à 3 mbar. Les voyants d'huile indicateurs d'humidité disponibles peuvent être utilisés avec les fluides frigorigènes et les lubrifiants naturels. Cependant, un indicateur d'humidité ne renseignera que sur le taux d'humidité du fluide frigorigène ; le taux d'humidité réel de l'huile sera vraisemblablement plus élevé que ne l'indique le voyant d'huile. Ceci résulte de l'hygroscopicité élevée des huiles POE et PAG. C'est pourquoi, en cas d'incertitude quant au taux d'humidité dans le circuit ou pour déterminer le taux d'humidité réel, il faut prélever et analyser des échantillons d'huile.

Le bouchon (1/4"-18 NPTF) de vidange d'huile est visible en **Figure 41** ci-dessous.



Figure 41 : Position du bouchon de vidange d'huile

## 6.4 Additifs pour l'huile

Bien qu'Emerson ne puisse se prononcer sur aucun produit spécifique, d'après nos tests et notre expérience, nous déconseillons en règle générale l'emploi d'additifs quels qu'ils soient, qu'il s'agisse de réduire les pertes dues au frottement ou de toute autre raison. De plus, il est difficile et complexe d'évaluer rigoureusement la stabilité chimique à long terme de tout additif en présence de fluide, de températures faibles et élevées, et des matériaux habituellement rencontrés dans une installation frigorifique. L'emploi d'additifs sans test adéquat peut engendrer des dysfonctionnements ou une usure prématurée des composants de l'installation, et dans certains cas, entraîner l'annulation de la garantie sur les composants.

## 6.5 Débrassage des composants du système



### AVERTISSEMENT

**Flamme explosive ! Risque d'incendie !** Le mélange huile/fluide est hautement inflammable. Ôter tout le fluide frigorigène avant d'ouvrir le circuit. Eviter de travailler avec une flamme non protégée dans un circuit chargé en fluide.

Il est important de vidanger tout le fluide frigorigène à la fois du côté haute pression et du côté basse pression avant d'ouvrir un circuit. Si un chalumeau est ensuite appliqué sur le côté BP alors que la ligne d'aspiration est pressurisée, le mélange de fluide et d'huile sous pression pourrait s'enflammer lorsqu'il s'échappe et entre en contact avec la flamme. Pour éviter cela, il est important de vérifier les pressions côtés HP et BP à l'aide d'un manomètre avant de procéder au débrassage. Des instructions doivent être fournies dans la documentation associée à ces produits ainsi que dans les zones de montage et de réparation. Si un démontage du compresseur est requis, le compresseur doit être enlevé en coupant les raccords plutôt qu'en les débrasant.

## 6.6 Remplacement de la soupape de sécurité (PRV)



### AVERTISSEMENT

#### Installation sous pression ! Risque de blessures graves et/ou de panne !

Eviter tout démarrage accidentel du système avant son installation complète. Ne jamais laisser l'installation sans surveillance lorsqu'elle est sous vide sans charge de fluide frigorigène, lorsqu'elle contient une charge d'attente (azote) ou lorsque les vannes de service du compresseur sont fermées, sans avoir au préalable mis le système hors tension.

Veillez suivre les étapes ci-dessous en cas de remplacement de la soupape de sécurité :

- Raccorder des manomètres (compatibles avec les hautes pressions) sur les vannes d'aspiration et de refoulement du compresseur.
- Fermer les vannes de service du compresseur et s'assurer que le compresseur ne puisse pas démarrer (le verrouiller électriquement).
- Libérer le fluide CO<sub>2</sub> restant dans l'atmosphère via le manomètre. L'ajout d'un filtre déshydrateur sur le flexible raccordé au compresseur permet de séparer l'huile du gaz libéré pour protéger l'environnement.
- S'assurer qu'il n'y a plus de pression dans le compresseur.
- Remplacer la soupape de sécurité de 135 bar (Attention : filetage inversé !). La serrer à 90-110 Nm.
- Vérifier le serrage (couple de serrage) de tous les raccords vissés.
- Utiliser une pompe à vide pour ôter l'air ayant pu entrer dans le compresseur.
- Réaliser un test d'étanchéité rapide au CO<sub>2</sub>.
- Remettre le compresseur en conditions de fonctionnement (ouvrir les vannes).
- Redémarrer le compresseur.
- Ajouter le fluide manquant si nécessaire.

Attention : Filetage inversé

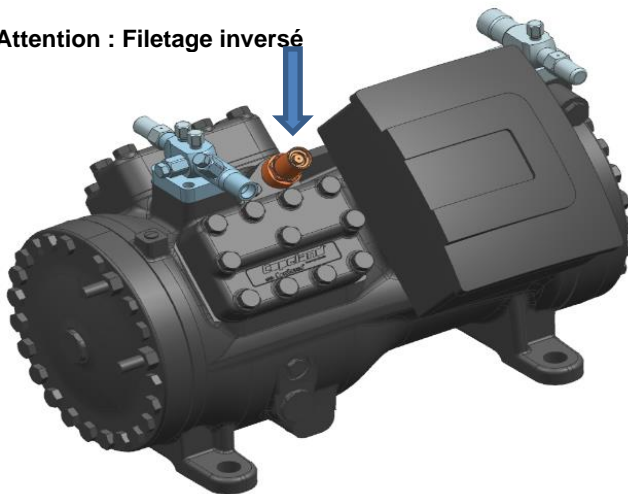


Figure 42 : Localisation de la soupape de sécurité (exemple)

## 7 Démontage et mise au rebut

---



**Pour enlever l'huile et le fluide frigorigène :**

- Utiliser la méthode et l'équipement appropriés pour le démontage.
- Ne pas jeter ces produits dans la nature.
- Respecter les règles en vigueur pour la mise au rebut de l'huile et du fluide frigorigène.

**Respecter les règles en vigueur pour la mise au rebut du compresseur.**



## Annexe 1 : Raccords des compresseurs Stream CO<sub>2</sub>

### 4MTL\*

4MTL-05

4MTL-07

4MTL-09

4MTL-12

4MTL-15

4MTL-30

4MTL-35

4MTL-40

4MTL-50

### 4MSL\*

4MSL-03

4MSL-04

4MSL-06

4MSL-08

4MSL-12

4MSL-15

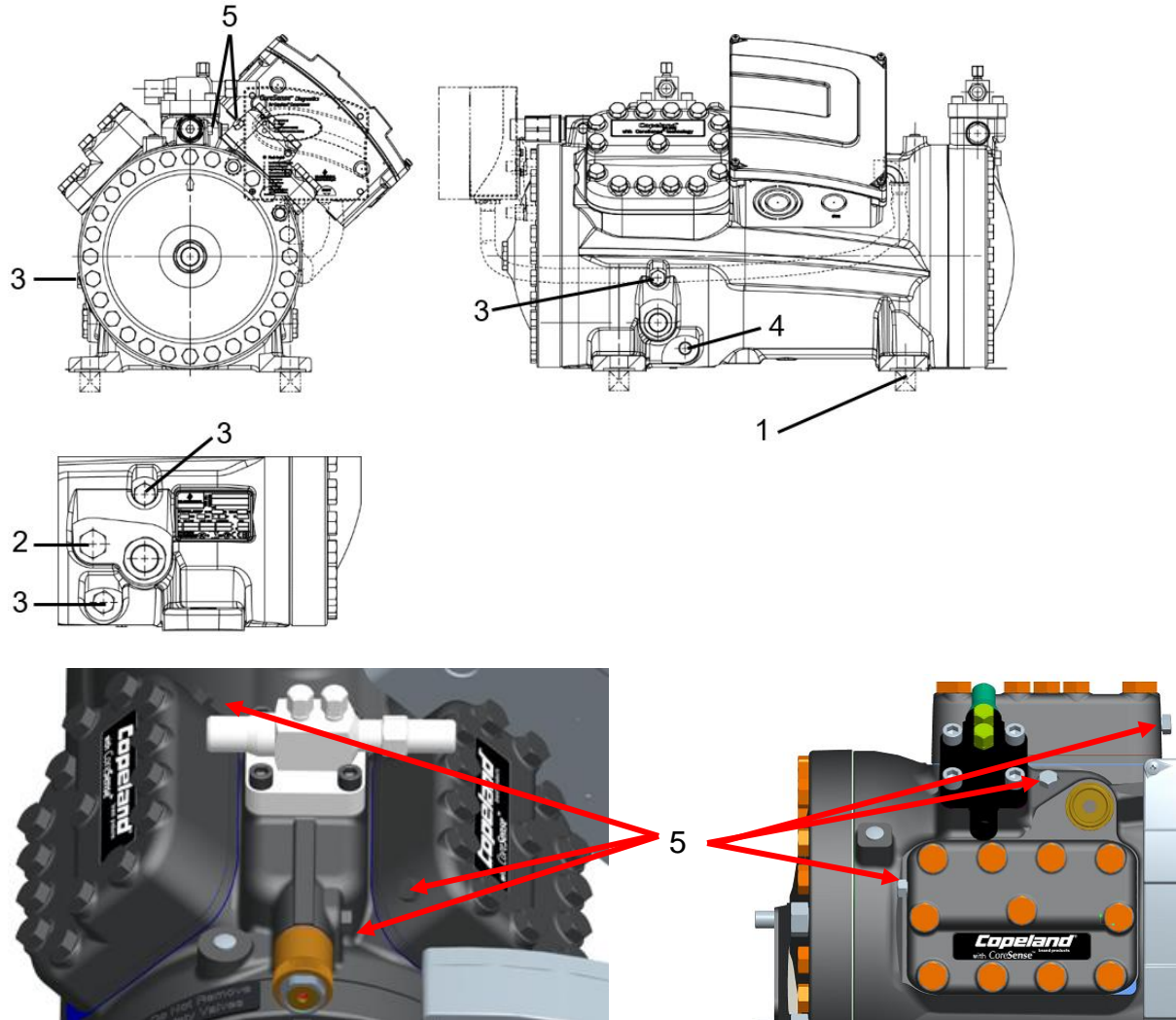


Figure 43

SL	Ligne d'aspiration (à braser) 4MSL-03, 4MSL-04, 4MSL-06 4MTL-05, 4MTL-07, 4MTL-09	ØI : 5/8" ØE tube : 16,15 mm	DL	Ligne de refoulement (à braser) 4MSL-03, 4MSL-04, 4MSL-06 4MTL-05, 4MTL-07, 4MTL-09	ØI : 1/2" ØE tube : 12,85 mm
SL	Ligne d'aspiration (à braser) 4MSL-08, 4MSL-12, 4MSL-15 4MTL-12, 4MTL-15, 4MTL-30	ØI : 7/8" ØE tube : 22,40 mm	DL	Ligne de refoulement (à braser) 4MSL-08, 4MSL-12, 4MSL-15 4MTL-12, 4MTL-15, 4MTL-30	ØI : 5/8" ØE tube : 16,15 mm
SL	Ligne d'aspiration (à braser) 4MTL-35, 4MTL-40, 4MTL-50	ØI : 1 3/8" ØE tube : 35,25 mm	DL	Ligne de refoulement (à braser) 4MTL-35, 4MTL-40, 4MTL-50	ØI : 1 1/8" ØE tube : 28,75 mm
1	Entraxes de fixations	Ø 22 mm	4	Résistance de carter	Pas de filetage
2	Bouchon raccord BP	1/2" 14 NPTF	5	Bouchon raccord HP	1/8" 27 NPTF
3	Bouchon raccord BP / Bouchon de vidange d'huile	1/4" 18 NPTF			

Tableau 17 : Légende

## Annexe 2 : Couples de serrage (en Nm)

Soupape de sécurité côtés LP/HP	M24 X 1,5 90 - 110 Nm SW 24 mm	Vis de vanne de refoulement et aspiration	3/8" - 16 UNC 36 - 44 Nm SA 8 mm
Capuchons de vannes (tige)	3/4" - 16 UNF 4 - 5 Nm	Prises de pression sur vannes	7/16" - 20 UNF 24 - 35 Nm
Bouchon raccord BP (numéro 3 au <b>Tableau 16</b> )	1/4" - 18 NPTF 30 - 40 Nm SW	Bouchon raccord BP (numéro 2 au <b>Tableau 16</b> )	1/2" - 14 NPTF 50 - 60 Nm SW
Bouchon raccord HP	1/8" - 27 NPTF 35 - 40 Nm SW	Culasse	1/2" - 13 UNC 102 - 138 Nm SW 19 mm
Sonde de température de refoulement	1/8" - 27 NPTF 30 - 35 Nm	Traversée de câbles	M5 8.5 - 9,6 Nm SW 8
Plaque à bornes*	3/8" - 16 UNC 36 - 44 Nm SA 3/16"	Plaque à bornes**	3/8" - 16 UNC 70 - 75 Nm
Couvercle moteur	1/2" - 13 UNC 119 - 159 Nm SW 19 mm	Contre-palier	1/2" - 13 UNC 119 - 159 Nm SW 19 mm
Vis de couvercle de pompe à huile**	3/8" - 16 UNC-2A 52 - 64 Nm SW 9/16"	Vanne Schraeder sur couvercle de pompe à huile	1/8" - 27 NPTF 11 - 13,5 Nm SW 11 mm
OPS3 Capteur de différentiel de pression d'huile**	3/4" - 16 UNF-2A 60 - 75 Nm SW 1 1/16"	Vis soupape de sécurité de pression d'huile	3/8" - 16 UNC-2A 38 - 46 Nm Torx E12
Voyant d'huile	1 1/8" - 18 UNEF 50 - 60 Nm SW 35 mm	Bouchon de vidange	1/4" - 18 NPTF 30 - 40 Nm
Bouchon magnétique	1/8" - 27 NPTF 35 - 40 Nm SW 7/16"		

\* pour les modèles petits et moyens : 4MTL-05 à 4MTL-30 & 4MSL-03 à 4MSL-15

\*\* Pour les grands modèles : 4MTL-35 à 4MTL-50

Tableau 18 : principaux couples de serrage

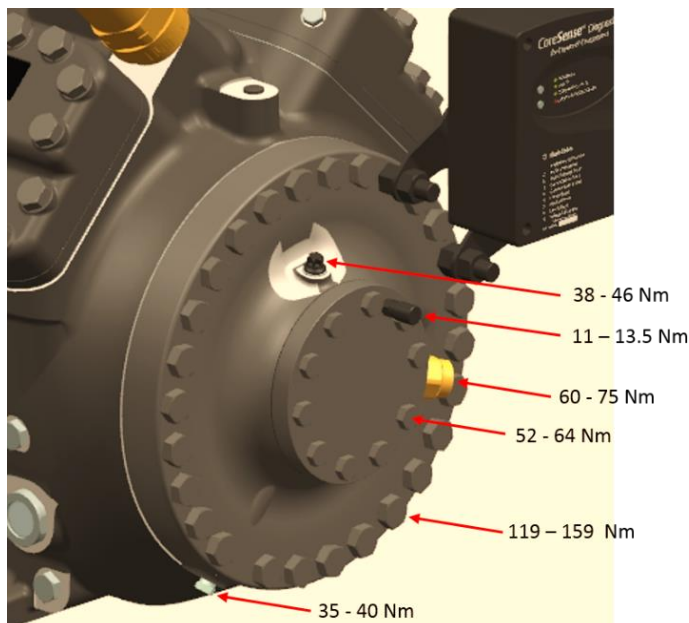


Figure 44 : Couples de serrage autour de la pompe à huile

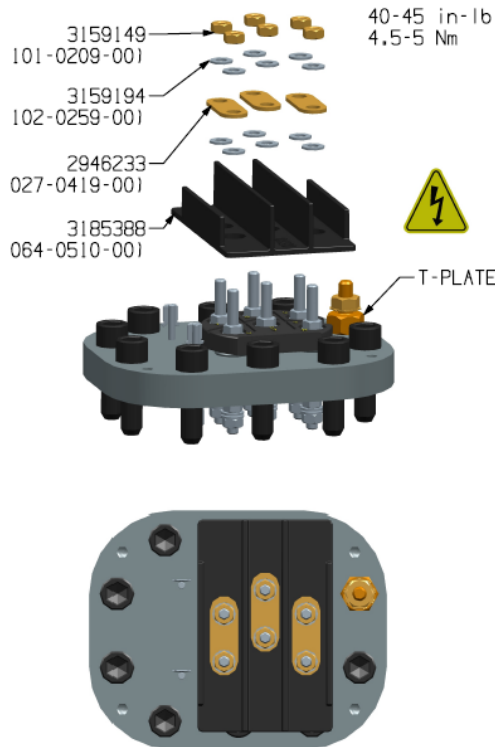


**Figure 45 : Vis à douille hexagonale (Allen/Inbus) & têtes hexagonales (clé/wrench)**

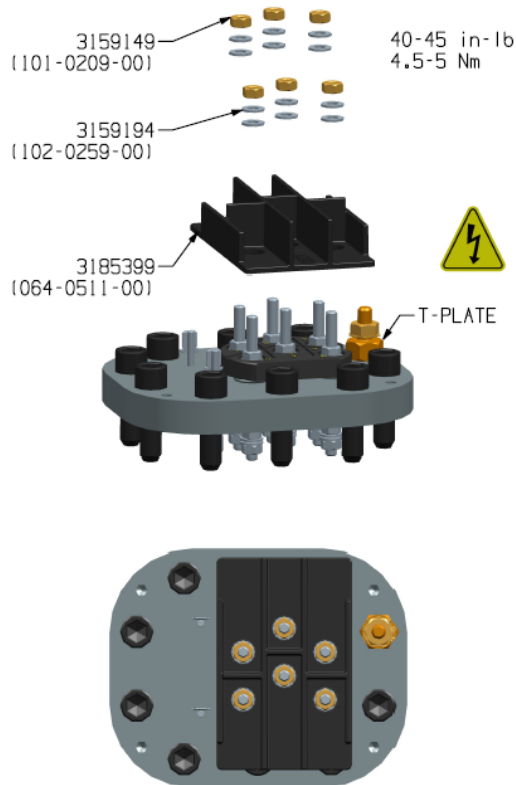
Les valeurs de couples de serrage données au **Tableau 18** sont les valeurs de montage. Si un resserrage est nécessaire, le couple de serrage après assouplissement des joints doit être au minimum à -15 % de la valeur minimale, et au maximum à +10 % du couple maximal.

## Annexe 3 : Sélection de l'isolateur de plaque à bornes selon la version de moteur et l'alimentation électrique

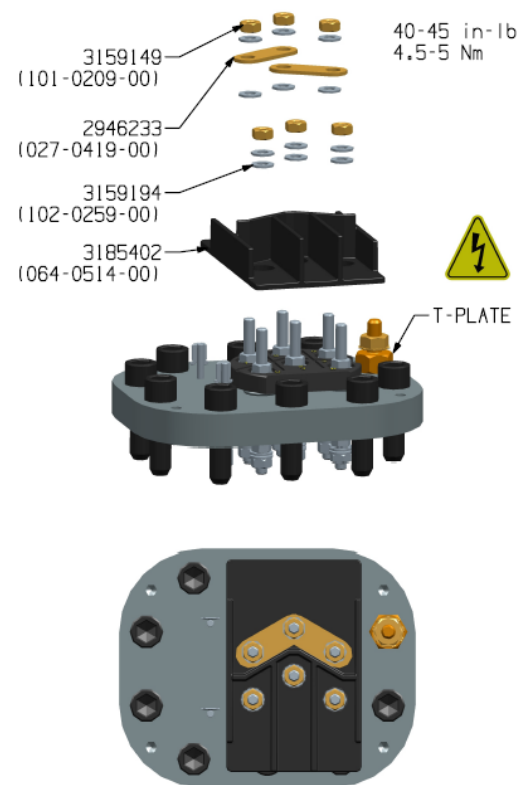
FWM - Direct on line in Y/Y-connection  
 FWD - Direct on line in Y/Y-connection  
 EWL - Direct on line in Δ-connection  
 EWK - Direct on line in Δ-connection  
 EWM - Direct on line in Δ-connection  
 EWD - Direct on line in Δ-connection  
 AWM - Direct on line in YY/Y-connection  
 AWD - Direct on line in YY/Y-connection  
 AWC - Direct on line in YY/Y-connection  
 AWX - Direct on line in YY/Y-connection  
 FSC - Direct on line in YY/Y-connection  
 FSD - Direct on line in YY/Y-connection  
 TSE - Direct on line in YY/Y-connection



FWM - Part-winding start in Y/Y-connection  
 FWD - Part-winding start in Y/Y-connection  
 EWM - Star-Delta start in Y-Δ-connection  
 EWD - Star-Delta start in Y-Δ-connection  
 AWM - Part-winding start in YY/Y-connection  
 AWD - Part-winding start in YY/Y-connection  
 AWC - Part-winding start in YY/Y-connection  
 AWX - Part-winding start in YY/Y-connection  
 FSC - Part-winding start in YY/Y-connection  
 FSD - Part-winding start in YY/Y-connection  
 TSE - Part-winding start in YY/Y-connection



EWL - Direct on line in Y-connection  
 EWK - Direct on line in Y-connection



## **Clause de non-responsabilité**

---

1. Cette publication sert à des fins d'information et son contenu ne saurait être interprété comme garantie expresse ou implicite en relation avec les produits ou services décrits, leur utilisation ou leur applicabilité.
2. Emerson Climate Technologies GmbH et/ou, selon le cas, ses entreprises affiliées (collectivement « Emerson ») se réservent le droit de modifier à tout moment et sans préavis le design ou les spécifications de ces produits.
3. Emerson décline toute responsabilité quant à la sélection, l'utilisation ou la maintenance de ses produits. La responsabilité de la sélection, de l'utilisation et de la maintenance correctes des produits fabriqués par Emerson incombe au seul acheteur ou utilisateur final.
4. Emerson décline toute responsabilité quant à d'éventuelles erreurs typographiques.

#### BENELUX

Josephinastraat 19  
NL-6462 EL Kerkrade  
Tel: +31 45 535 06 73  
Fax: +31 45 535 06 71  
benelux.sales@copeland.com

#### GERMANY, AUSTRIA & SWITZERLAND

Theo-Mack Str. 3  
DE-63477 Maintal  
Tel: +49 6109 605 90  
Fax: +49 6109 60 59 40  
ECTGermany.sales@copeland.com

#### FRANCE, GREECE & MAGHREB

8, Allée du Moulin Berger  
FR-69134 Ecully Cédex, Technoparc - CS 90220  
Tel: +33 4 78 66 85 70  
Fax: +33 4 78 66 85 71  
mediterranean.sales@copeland.com

#### ITALY

Via Ramazzotti, 26  
IT-21047 Saronno (VA)  
Tel: +39 02 96 17 81  
Fax: +39 02 96 17 88 88  
italy.sales@copeland.com

#### SPAIN & PORTUGAL

C/ Pujades, 51-55 Box 53  
ES-08005 Barcelona  
Tel: +34 93 412 37 52  
iberica.sales@copeland.com

#### CZECH REPUBLIC

Hajkova 22  
CZ - 133 00 Prague  
Tel: +420 733 161 651  
Fax: +420 271 035 655  
Pavel.Sudek@copeland.com

#### ROMANIA & BULGARIA

Parcul Industrial Tetarom 2  
Emerson Nr. 4 400641 Cluj-Napoca  
Tel: +40 374 13 23 50  
Fax: +40 374 13 28 11  
ro-bg.sales@copeland.com

#### ASIA PACIFIC

Suite 2503-8, 25/F, Exchange Tower  
33 Wang Chiu Road, Kowloon Bay  
Kowloon, Hong Kong  
Tel: +852 2866 3108  
Fax: +852 2520 6227

#### UK & IRELAND

Unit 17, Theale Lakes Business Park  
Reading, Berkshire RG7 4GB  
Tel: +44 1189 83 80 00  
Fax: +44 1189 83 80 01  
uk.sales@copeland.com

#### SWEDEN, DENMARK, NORWAY & FINLAND

Pascalstr. 65  
DE-52076 Aachen  
Tel: +49 2408 929 0  
Fax: +49 2408 929 525  
nordic.sales@copeland.com

#### EASTERN EUROPE & TURKEY

Pascalstr. 65  
DE-52076 Aachen  
Tel: +49 2408 929 0  
Fax: +49 2408 929 525  
easterneurope.sales@copeland.com

#### POLAND

ul. Konstruktorska 13  
PL-02673 Warsaw  
Tel: +48 22 458 92 05  
Fax: +48 22 458 92 55  
poland.sales@copeland.com

#### RUSSIA & CIS

Dubininskaya 53, bld. 5, 4<sup>th</sup> floor  
RU-115054, Moscow  
Tel: +7 499 403 64 03  
ECT.Holod@copeland.com

#### BALKAN

Selska cesta 93  
HR-10 000 Zagreb  
Tel: +385 1 560 38 75  
Fax: +385 1 560 38 79  
balkan.sales@copeland.com

#### MIDDLE EAST & AFRICA

PO Box 26382  
Jebel Ali Free Zone - South, Dubai - UAE  
Tel: +971 4 811 81 00  
Fax: +971 4 886 54 65  
mea.sales@copeland.com

For more details, see [www.copeland.com/en-gb](http://www.copeland.com/en-gb)

Connect with us: [facebook.com/EmersonCommercialResidentialSolutions](https://www.facebook.com/EmersonCommercialResidentialSolutions)



Emerson Commercial & Residential Solutions

Emerson Climate Technologies GmbH - Pascalstrasse 65 - 52076 Aachen, Germany

Tel. +49 (0) 2408 929 0 - Fax: +49 (0) 2408 929 570 - Internet: [www.copeland.com/en-gb](http://www.copeland.com/en-gb)

The Emerson logo is a trademark and service mark of Emerson Electric Co. Emerson Climate Technologies Inc. is a subsidiary of Emerson Electric Co. Copeland is a registered trademark and Copeland Scroll is a trademark of Emerson Climate Technologies Inc.. All other trademarks are property of their respective owners. Emerson Climate Technologies GmbH shall not be liable for errors in the stated capacities, dimensions, etc., as well as typographic errors. Products, specifications, designs and technical data contained in this document are subject to modification by us without prior notice. Illustrations are not binding.

© 2019 Emerson Climate Technologies, Inc.

**EMERSON. CONSIDER IT SOLVED.™**