

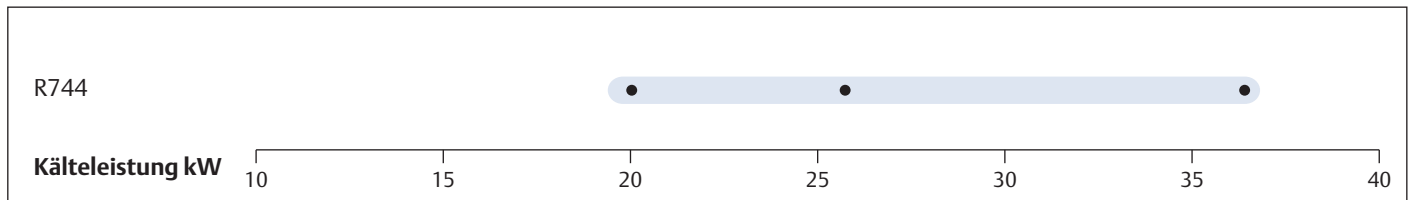
Copeland™ Stream -Verdichter für R744-Kältesysteme

Zuverlässigkeit und Höchstleistung bei CO₂-transkritischen Kältesystemen

Die neue Generation der Vierzylinder-Verdichter von Emerson Climate Technologies für CO₂-transkritische Anwendungen ist die ideale Lösung für R744-Kaskaden- und -Boostersysteme im mittleren Temperaturbereich. Hauptmerkmal der Verdichter ist ein Auslegungsdruck von 135 bar. Der Kältemittelfluss und der Wärmeaustauschprozess wurden für höchste Leistung optimiert. In Verbindung mit dem CO₂-unterkritischen Scroll auf der Tieftemperaturseite bietet Emerson Climate Technologies die energieeffizienteste Kombination auf dem Markt.



Vierzylinder-Stream



Verdampfung: -10°C, Gaskühleraustritt: 35°C / 90 bar, Überhitzung: 10 K

Merkmale und Vorteile

Die Stream-Serie bietet Flexibilität bei Bau und Betrieb von Verbundanlagen

- Kompakte Abmessungen
- Großzügig dimensionierter elektrischer Anschlusskasten
- Wartungsventil um 360° drehbar für bequemen Zugang
- Zwei Schaugläser zur Anbringung einer Ölversorgungsregelung und zur Sichtkontrolle
- Zusätzliches Schauglas zur Sichtkontrolle des Öls im Betrieb
- Integriertes Hochdruck-Sicherheitsventil

Ausgelegt für Zuverlässigkeit und Leistung bei R744-Anwendungen

- Hoher Auslegungsdruck von 135 bar (Hochdruckseite) bzw. 90 bar (Niederdruckseite)
- Berstdruck mit Sicherheitsfaktor 3
- Ölzuführung für Schmierung bei konstanter und variabler Geschwindigkeit
- Konstruktion von Zylinderkopf und Auslasskammer minimiert Wärmetransfer zur Saugseite
- Großzügig dimensionierte Auslasskammer vermindert Pulsieren

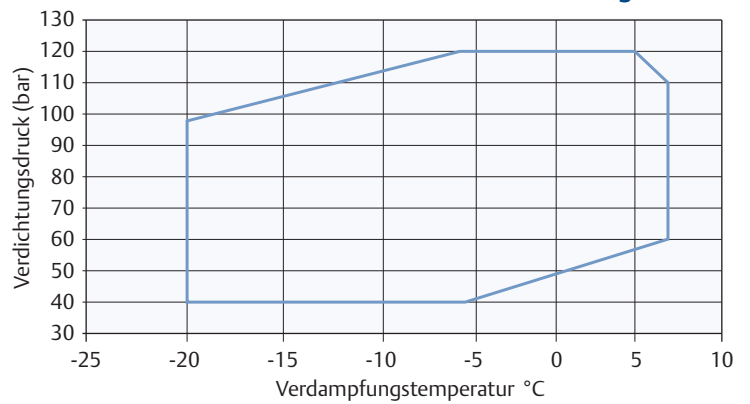
Erweiterte Merkmale

- Stufenlose Leistungsregelung durch Frequenzumrichter von 30-70 Hz
- Copeland™ CoreSense™ Diagnostics (Separates Datenblatt zu CoreSense™ Diagnostics verfügbar)





Anwendungsbereich

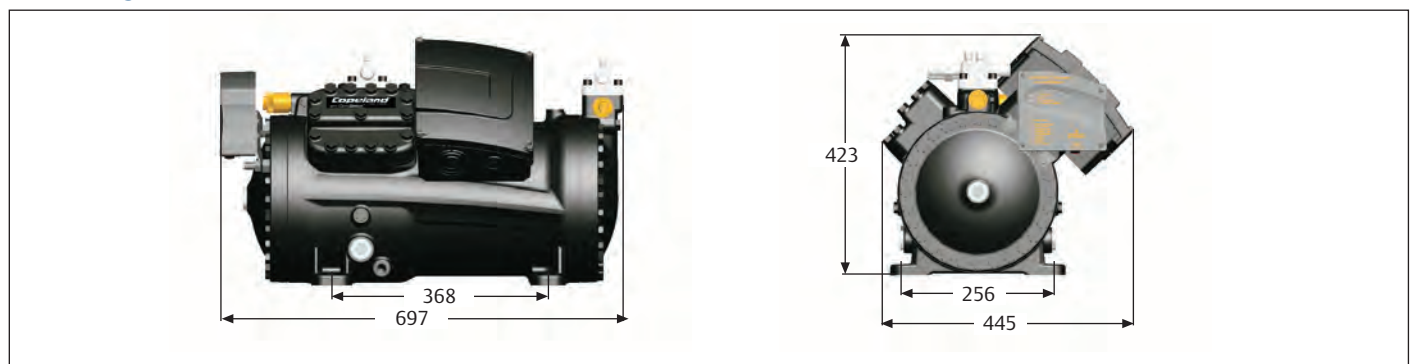


Technische Daten

Modell	Nominale Antriebsleistung (hp)	Hubvolumen (m ³ /h)	Kälteleistung (*) (kW)	COP	Druck (Hoch-/Niederdruckseite)			Nettogewicht (kg)	Standfläche (mm)
					Max. Betriebsdruck (bar)	Auslegungsdruck (bar)	Berstdruck (bar)		
4MTL-12X	12	9.5	20.0	1.7	120 / 90	135 / 90	420 / 287	170	368 x 256
4MTL-15X	15	12.5	26.1	1.8				170	
4MTL-30X	30	17.9	37.8	1.8				175	

(*) Verdampfung -10°C, Gaskühlerausgang: 35°C / 90 bar, Sauggasüberhitzung 10 K, Unterkühlung 0K

Abmessungen



Weitere Informationen erhalten Sie unter www.emersonclimate.eu

Emerson Climate Technologies - European Headquarters - Pascalstrasse 65 - 52076 Aachen, Deutschland
Tel.: +49 (0) 2408 929 0 - Fax: +49 (0) 2408 929 570 - Internet: www.emersonclimate.eu

Das Emerson Climate Technologies-Logo ist eine Marke und Dienstleistungsmarke von Emerson Electric Co. Emerson Climate Technologies Inc. ist eine Tochtergesellschaft von Emerson Electric Co. Copeland ist eine eingetragene Marke und Copeland Scroll eine Marke von Emerson Climate Technologies Inc.

© 2012 Emerson Climate Technologies, Inc.

