

FSE Steuerteile sind einfache, kostengünstige Module die Verflüssigungsdruckänderungen in ein geeignetes Ausgangssignal von 0 ... 10 V für die Lüftersteuerung wandeln. Sie eignen sich besonders für luftgekühlte Verflüssiger. Weitere Komponenten sind nicht erforderlich.

#### Merkmale

- Geräuscharmer Lüfterbetrieb mit druckgesteuerter Lüfterdrehzahlregelung
- Die wirtschaftliche Lösung für effiziente, elektrisch kommutierte Motoren (EC-Motoren).
- Für alle EC-Lüftermotor-Leistungen geeignet
- Anschluss an den Steuereingang von EC-Motoren; dadurch einfache Installation
- Schutzart IP 65 in Verbindung mit PS3-Nxx konfektioniertem Kabel ermöglicht Montage des FSE nahe beim Lüftermotor.
- Die Regelcharakteristik Druck zu Drehzahl (siehe unten) ist optimiert für Verflüssigungsdruck-Lüftersteuerung
- Sollwert für minimalen Verflüssigungsdruck bequem einstellbar
- Kompakte Baugröße
- Geräuschreduktion mit druckgesteuerten Lüfter-drehzahl-reglern
- Optimiert für stabile Drehzahlregelung bei kleinen Druckänderungen
- UL Zulassung unter Nr.: E355325



**FSE  
Steuerteil**

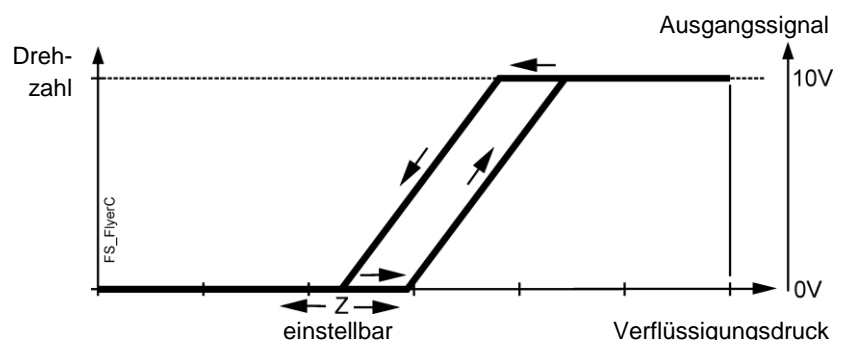
#### Auswahltable FSE

Typ	Bestell Nr.	Kältemittel	Einstellbereich Z (bar)*	Werkseinstellung Z (bar)	Proportionalband (bar)	Hysterese (bar)	Prüfdruck PT (bar)	Gewicht (g)
<b>FSE-01S</b>	<b>804 701</b>	R 134a	4 ... 12.5	~ 7.0	~ 2.3	~ 1.3	30	125
<b>FSE-02S</b>	<b>804 706</b>	R 22, R 407C, R 404A, R 507	10 ... 21	~ 14.5	~ 3,6		36	125
<b>FSE-03S</b>	<b>804 711</b>	R 410A	12 ... 28	~ 19.0	~ 7.2		50	150

\* Z = unteres Ende des Proportionalbandes; siehe Kennlinie unten

#### Funktion

Das Regelverhalten ist in nebenstendem Diagramm dargestellt. Im Proportionalbereich verhält sich der FSE wie ein Drucktransmitter. Bei höherem Druck bleibt das Ausgangssignal auf dem Maximalwert stehen, bei kleinerem Druck auf dem Minimalwert.



#### Auswahltable konfektionierte Kabel zur Verbindung der FSE Steuerteile mit dem EC-Motor (Vcc, Gnd, Signalausg.)

Typ	Bestell Nr.	Kabellänge m	Adernquerschnitt	Temperaturbereich °C
<b>PS3-N15</b>	<b>804 580</b>	1.5	0.75 mm <sup>2</sup>	-25 / +80
<b>PS3-N30</b>	<b>804 581</b>	3.0		
<b>PS3-N60</b>	<b>804 582</b>	6.0		

# FSE Steuerteil für Lüfterdrehzahlregelung

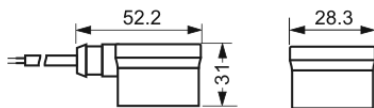
## Technische Daten

Versorgungsspannung	10V
Betriebsstrom 0...10 VDC Ausgang	max. 1 mA
Medienverträglichkeit	HFKW, HFCKW, POE-, Synthetik- und Mineral-Öle
Schutzart (IEC529/EN 60529)	IP 65 mit konfektioniertem Kabel-Stecker PS3-Nxx
Max. Betriebsdruck PS	FSE-01_: 27bar FSE-02_: 32bar FSE-03_: 45bar
Feuchtigkeit	0 ... 80% r.h. nicht kondensierend
ROHS	kompatibel
UL file nr.:	E355325

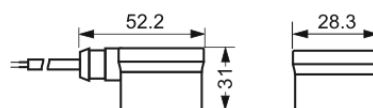
Temperaturbereiche Lagerung und Transport Betrieb	-30° ... +70°C -20° ... +65°C nicht kondensierend
Druckanschluss	7/16" -20 UNF Innengewinde mit Schraderventilöffner
Materialien Gehäuse Druckanschluss FSE-01S und FSE-02S FSE-03S	Plastik  Messing Edelstahl
CE Kennzeichnung gemäß	
Niederspannungsrichtlinie	Nicht erforderlich
Druckgeräterichtlinie	Nicht erforderlich
EMV Richtlinie	Nicht erforderlich

## Abmessungen (mm)

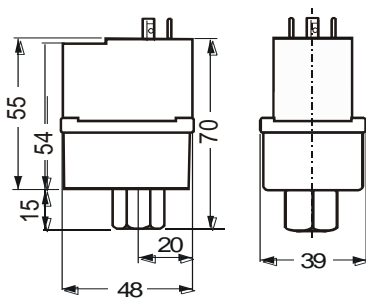
### PS3-Nxx



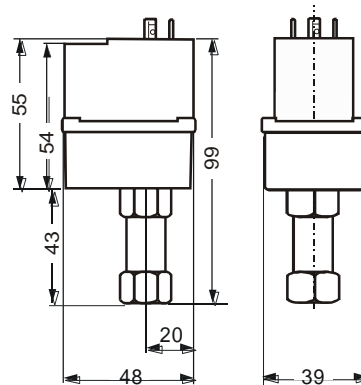
### PS3-Nxx



### FSE-01S / FSE-02S



### FSE-03S



30.01.2013 - FSE Steuerteil für Lüfterdrehzahlregelung

Emerson Climate Technologies GmbH shall not be liable for errors in the stated capacities, dimensions, etc., as well as typographic errors. Products, specifications, designs and technical data contained in this document are subject to modification by us without prior notice. Illustrations are not binding.

The Emerson Climate Technologies logo is a trademark and service mark of Emerson Electric Co. Emerson Climate Technologies Inc. is a subsidiary of Emerson Electric Co

EMERSON. CONSIDER IT SOLVED.