

## Solenoid Valve Series

110RB, 200RB, 200RH, 200RC, 240RA, 540RA

A1 A2L



### General information:

110RB/ 200RB/ 200RH/ 200RC/ 240RA Solenoid Valves are used for shut-off purpose during operation on liquid, suction and discharge line. Valves, except 540RA, are normally closed types (NC), means when coil is de-energized valve is in closed position. 540RA is normally open type (NO).

### ⚠ Safety instructions:

- Read operating instructions thoroughly. Failure to comply can result in device failure, system damage or personal injury.
- This product is intended for use by qualified personnel having the appropriate knowledge and skills like trained according to EN 13313 or a specific training for flammable refrigerants.
- Flammable refrigerants require special handling and care due to its flammability. Sufficient ventilation is required during service of the system. Contact with rapidly expanding gases can cause frostbite and eye damage. Proper protective equipment (gloves, eye protection, etc.) has to be used.
- Ensure that the system is correctly labeled with applied refrigerant type and a warning for explosion risk.
- In a severely contaminated system, avoid breathing acid vapors and avoid contact with skin from contaminated refrigerant / lubricants. Failure to do so could result in injury.
- Before opening any system make sure pressure in system is brought to and remains at atmospheric pressure.
- Do not release any refrigerant into the atmosphere!
- Do not exceed the specified maximum ratings for pressure and temperature.
- WARNING:** Do not use a solenoid valve as a safety shut-off valve or for service purpose.
- Ensure that the system piping is grounded.
- Do not use any other fluid media without prior approval of COPELAND. Use of fluids not listed could result in change of hazard category of product and consequently change of conformity assessment requirement for product in accordance with European Pressure Equipment Directive 2014/68/EU.
- Ensure that design, installation and operation comply with European and national standards/regulations.
- Observe and avoid mechanical damage of component housing.
- For flammable refrigerants only use valves and accessories approved for it!

### Mounting location:

- 110RB/ 200RB/ 200RH/ 200RC/ 240RA should be installed as close as possible to the device to be shut-off/controlled by the valve.
- Allow sufficient clearance above the valve for removal of coil. (see dimensions)
- Valves may be mounted in horizontal or vertical lines (Fig. 1). Up-side down position is not allowed and can cause mal-function.

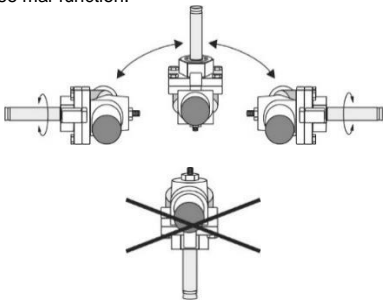


Fig. 1

### Installation:

- Do not dent, bend, or use the enclosing tube as a lever. A damaged enclosing tube may result in coil burnout, inoperative valve or leakage.
- Direction of flow must match arrow on body.
- Internal parts must be protected from foreign material and moisture. COPELAND filter-drier use in liquid and suction line is recommended.

### Brazing:

- Perform the brazing joint as per EN 14324.
- Do not disassemble valve before brazing.
- Before and after brazing clean tubing and brazing joints.
- To avoid oxidization, it is advised to purge the system with an inert gas such as nitrogen while brazing.
- Never use oxygen or flammable gases.
- Do not exceed the max. surface temperature of 120°C!**

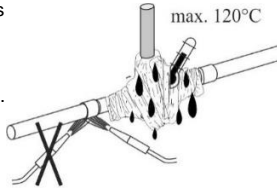


Fig.2

### Installation Coil:

- Observe coil compatibility. See technical data.
- For mounting of the coil please refer to coil operating instruction.

### Pressure Test:

After completion of installation, a pressure test must be carried out as follows:

- according to EN 378 for systems which must comply with European pressure equipment directive 2014/68/EU.
- to maximum working pressure of system for other applications.

### Tightness Test:

Conduct a tightness test according to EN 378-2 with appropriate equipment and method to identify leakages from joints and products. The allowable leakage rate must be according system manufacturer's specification.

### ⚠ Warning:

- Failure to pressure test or tightness test as described could result in loss of refrigerant, damage to property and/or personal injury.
- The tests must be conducted by skilled personnel with due respect regarding the danger related to pressure.

### Test:

#### ⚠ WARNING:

- COPELAND solenoid valves are equipped with a continuous-duty coil, which when energized for an extended period of time becomes hot. This is normal.**
- Before Testing let the parts cool down to a temperature < 40°C.
- Cycle valve several times. A distinct click should be heard each time the solenoid is energized.

### Service / Maintenance:

#### ⚠ WARNING:

- Never remove energized coil from valve. This applies also for testing purposes.**
- Before any service disconnect electrical power of the coil and use permanent magnet to keep the valve open while emptying the system.
- Before any debrazing ensure that the flammable refrigerant is pumped out of the system and the room around the system is well vented so no refrigerant left.
- Fully depressurize Valve. After reducing pressure to atmospheric the valve may be opened and internal parts removed and replaced. Clean parts before re-installation.

Install parts in reverse sequence as removed (Fig. 3).

- Don't mix parts between different valve types. Gaskets are adapted to the kind of valve/ use.
- According to EN 378-4 during each periodic maintenance, tightness tests shall be carried out at the relevant part of the refrigerating system. This shall apply where appropriate following any repair.

Type	Recommended Torque (Nm)		
	Bolts	Encl. Tube	Manual Stem
110 RB	-	11	-
200 RB	-	11	-
200 RH	-	11	-
200RC	-	11	-
240 RA 8-16	9	11	34
240 RA 20	12	11	34

### Technical Data:

Max. allowable Pressure PS	110RB/200RB/240RA/540RA8...16	31 bar
	540RA20	28 bar
	200RH6-T5	50 bar
	200RH	60 bar
	200RC	130 bar
Max. Test Pressure PT	110RB/200RB/240RA/540RA8...16	34 bar;
	540RA20	31 bar
	200RH6-T5	55 bar
	200RH	66 bar
	200RC	143 bar
Temperature range TS	Operating/ Medium Ambient	-40...+120°C -40...+50°C
Solenoid valve	ESC-... ESC-M... (200RH/200RC) ESC-EX... (A2L)	
NOTE: Temperature impacts MOPD and ESC-M... coil use. Please refer to Technical Information.		
Refrigerants	A1 - Fluid group II 110RB/ 200RB/ 240RA/ 540RA Only 200RH Only 200RC	R134a, R404A, R407C, R450A, R452A, R448A, R449A, R507, R513A, R410A, R744 (subcritical) R744 (transcritical)
	A2L - Fluid group I 110RB/ 200RB/ 240RA8...16T9 540RA8...16 Only 200RH	R454A, R454C, R455A, R1234ze, R1234yf R32, R452B, R454B
NOTE: A2L not released for 240RA16-T11, 240RA20... & 540RA20...		
Standards		EN 12284
Marking	CE (PED)	Cat. I / Module A: 240 RA 16 T11 240 RA20T11/13/17 540 RA20 T11
Dimensions		See Fig. 4

### Part List Fig. 3

No.	Description	110RB	200RH	200RC	200RB	240RA	540RA	No.	Description	110RB	200RH	200RC	200RB	240RA	540RA
1	Enclosing Tube	X	X	X	X	X	X	8	Screw (4 pcs.)					X	X
2	Spring	X	X	X	X	X	X	9	Spring					X	X
3	Plunger	X	X	X	X	X	X	10	Gasket					X	X
4	Gasket	X	X	X	X	X	X	11	Diaphragm					X	X
5	Valve body	X	X		X	X	X	12	Piston cpl.		X	X	X		
6	Screw + washer	X	X	X	X			13	Plug						X
7	Manual stem					240RA20		14	Valve body including ring			X			

NOTE: The repair Kits of the valves contain all components besides 5, 6, 7, 13.

### Beschreibung:

110RB/ 200RB/ 200RH/ 200RC/ 240RA Magnetventile werden zur Absperrung von Saugleitung, Flüssigkeitsleitung und Heißgasleitung verwendet. Die Ventile, außer 540RA, sind im stromlosen Zustand geschlossen (NC). 540RA ist im stromlosen Zustand geöffnet (NO).



### Sicherheitshinweise:

- Lesen Sie die Betriebsanleitung gründlich. Nichtbeachtung kann zum Versagen oder zur Zerstörung des Gerätes und zu Verletzungen führen.
- Dieses Produkt ist für den Gebrauch durch qualifiziertes Personal bestimmt, das über die entsprechenden Kenntnisse und Fähigkeiten verfügt, wie z.B. geschult nach EN 13313 oder eine spezielle Ausbildung für brennbare Kältemittel.
- Entzündbare Kältemittel erfordern besondere Vorsichts- und Schutzmaßnahmen. Bei Servicearbeiten ist für ausreichende Belüftung zu sorgen. Der Kontakt mit schnell expandierenden Gasen kann zu Erfrierungen und Augenschäden führen. Entsprechende Schutzausrüstung (Handschuhe, Schutzbrille, etc.) verwenden.
- Die Anlage ist von außen gut sichtbar mit dem verwendeten Kältemittel und einer Warnung vor erhöhtem Explosionsrisiko zu kennzeichnen.
- Bei Anlagen, in denen eine starke chemische Zersetzung stattgefunden hat, sind das Einatmen säurehaltiger Dämpfe und der direkte Hautkontakt mit Kältemittel oder mit Ölen zu vermeiden. Nichtbeachtung kann zu Verletzungen führen.
- Der Kältekreislauf darf nur in drucklosem Zustand geöffnet werden.
- Kältemittel nicht in die Atmosphäre entweichen lassen!
- Die angegebenen Grenzwerte für Druck und Temperatur nicht überschreiten.
- **ACHTUNG:** Die Verwendung der Magnetventile als Sicherheitsabsperrenteil oder für Servicearbeiten ist nicht erlaubt.
- Alle kältemittelführenden Rohre sind zu erden.
- Es dürfen nur von COPELAND freigegebene Medien eingesetzt werden. Die Verwendung nicht freigegebener Medien kann die Gefahrenkategorie und das erforderliche Konformitätsbewertungsverfahren für das Produkt gemäß Europäischer Druckgeräterichtlinie 2014/68/EU verändern.
- Konstruktion, Installation und Betrieb der Anlage sind nach den entsprechenden europäischen Richtlinien und nationalen Vorschriften auszuführen.
- Stellen sie sicher, dass beim Einbau keine mechanischen Beschädigungen entstehen.
- Für brennbare Kältemittel nur Ventile und Zubehör, die dafür zugelassen sind verwenden!

### Einbauort / Einbaulage:

- 110RB/ 200RB/ 200RH/ 200RC/ 240RA möglichst nahe am abzusperrenden Bauteil montieren (z.B. Expansionsventil).
- Oberhalb des Ventils ausreichend Montageaum für Spule vorsehen. (siehe Abmessungen)
- Einbaulage des Ventils ist beliebig (Fig. 1), jedoch nicht mit nach unten hängender Spule.

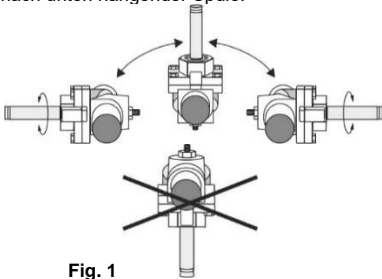


Fig. 1

### Teilleiste Fig. 3

Nr.	Beschreibung	110RB	200RH	200RC	200RB	240RA	540RA
1	Ankerrohr	X	X	X	X	X	X
2	Feder	X	X	X	X	X	X
3	Ventilkolben	X	X	X	X	X	X
4	Dichtung	X	X	X	X	X	X
5	Ventilkörper	X	X		X	X	X
6	Schraube + Scheibe	X	X	X	X		
7	handbetr. Spindel					240RA20	

### Installation:

- Das Ankerrohr vor jeglichen Beschädigungen schützen. Ein defektes Ankerrohr kann zur Fehlfunktion, Undichtigkeit oder zum Durchbrennen der Magnetspule führen.
- Flussrichtung muss mit dem Pfeil auf dem Ventilkörper übereinstimmen.
- Zum Schutz des Ventils vor Verunreinigungen und evtl. Fehlfunktionen werden COPELAND Filtertrockner und Saugfilter empfohlen.

### Hartlötung:

- Alle Lötverbindungen sind gemäß EN 14324 auszuführen.
- Das Ventil zum Einlöten nicht demontieren.
- Vor und nach dem Löten sind die Lötstellen zu reinigen.
- Zur Vermeidung von Oxidationen Bauteil unter Schutzgasatmosphäre (z.B. Stickstoff) einlöten.
- Das Verwenden von Sauerstoff oder brennbaren Gasen ist nicht erlaubt.
- **Max. Gehäusetemperatur von 120 °C nicht überschreiten!**

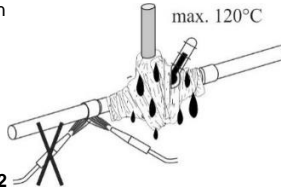


Fig.2

- Vor dem Einlöten ist die Spule abzunehmen.

### Installation Spule:

- **Spulenkompatibilität beachten. Siehe Technische daten!**
- Für die Spulenmontage Betriebsanleitung der Spule beachten.

### Drucktest:

- Nach der Installation ist ein Drucktest durchzuführen:
  - gemäß EN 378 für Geräte, die die Europäische Druckgeräterichtlinie 2014/68/EU erfüllen sollen.
  - mit dem maximalen zulässigen Druck des Systems für alle anderen Anwendungen.

### Dichtheitsprüfung:

- Die Dichtheitsprüfung ist mit geeignetem Gerät und Methode gemäß EN 378-2 so durchzuführen, dass Leckstellen an Verbindungen und Produktsicher entdeckt werden. Die zulässige Leckrate ist vom Systemhersteller zu spezifizieren.

### ACHTUNG:

- **Wenn der Drucktest- oder die Dichtheitsprüfung nicht wie beschrieben durchgeführt wird, kann dies zu Kältemittelverlust, Sach- und/ oder Personenschäden führen**
- **Die Tests dürfen nur von geschulten und erfahrenen Personen durchgeführt werden.**

### Test:

#### WARUNG:

- **COPELAND Magnetspulen sind für 100% Dauerbetrieb ausgelegt. Die Spule wird heiß, wenn längere Zeit Spannung anliegt. Das ist ein normales Verhalten.**
- Vor weiteren Arbeiten alle Teile auf < 40°C abkühlen lassen.
- Das Magnetventil mehrmals ein/ausschalten. Beim Aktivieren der Spule muss ein deutliches "Klicken" hörbar sein.

### Service / Wartung:


#### WARUNG:

- **Niemals die Magnetspule im aktivierten Zustand vom Ventil abnehmen; auch nicht zu Testzwecken.**
- Vor allen Servicearbeiten ist die Spannungsversorgung der Spule zu unterbrechen und ein Dauermagnet für das Offenhalten des Ventiles beim Evakuieren der Anlage zu verwenden.
- Vor allen Löt- oder Schweißarbeiten ist sicherzustellen, dass sich kein brennbares Kältemittel in der Anlage und ihrem Umfeld befindet. Auf gute Belüftung achten.

- Ventil nur in drucklosem Zustand öffnen. Nach dem Öffnen des Magnetventiles können die Innenteile gereinigt oder ersetzt werden. Der Einbau geschieht in umgekehrter Reihenfolge (Fig. 3)
- Mischen Sie keine Ventiltile zwischen verschiedenen Ventiltypen. Die Dichtungen sind auf die Art des Ventils/ der Verwendung angepasst.
- Gemäß EN 378-4 sind bei jeder periodischen Wartung Dichtheitsprüfungen an dem betreffenden Teil der Kälteanlage durchzuführen. Dies gilt gegebenenfalls auch nach jeder Reparatur.

Typ	Empfohlenes Drehmoment (Nm)		
	Schrauben	Ankerrohr	Handspindel
110 RB	-	11	-
200 RB	-	11	-
200RH	-	11	-
200RC	-	11	-
240 RA 8-16	9	11	34
240 RA 20	12	11	34

### Technische Daten:

Max. zulässiger Druck PS	110RB/200RB/ 240RA/540RA8...16	31 bar
	540RA20	28 bar
	200RH6-T5	50 bar
	200RH	60 bar
	200RC	130 bar
Max. Prüfdruck PT	110RB/200RB/ 240RA/540RA8...16	34 bar;
	540RA20	31 bar
	200RH6-T5	55 bar
	200RH	66 bar
	200RC	143 bar
Temperaturbereich TS	Betrieb/ Medium	-40...+120°C
	Umgebung	-40...+50°C
Magnetventil	ESC-M... (200RH/200RC) ESC-...EX (A2L)	
HINWEIS: Die Temperatur beeinflusst MOPD und die Verwendung der ESC-M...Spulen Bitte beachten Sie die Technische Dokumentation.		
Kältemittel:		
A1 Gruppe Fluide II	R134a, R404A, R407C, 110RB/200RB/ 240RA/540RA	R450A, R452A, R448A, R449A, R507, R513A, R410A, R744 (unterkritisch) R744 (transkritisch)
A2L Gruppe Fluide I	110RB/ 200RB/ 240RA8...16T9 540RA8...16	R454A, R454C, R455A, R1234ze, R1234yf
	Only 200RH	R32, R452B, R454B
HINWEIS: A2L nicht für 240RA16-T11, 240RA20 & 540RA20 zugelassen		
Standards	EN 12284	
Kennzeichnung	 Kat. I / Modul A: 240 RA 16 T11 240 RA20T11/13/17 540 RA20 T11	
Abmessungen	Siehe Fig.4	

HINWEIS: Das Ventil Reparatur-Kit beinhaltet alle Komponenten außer 5, 6, 7, 13.

# Instructions de service

## Vannes électromagnétiques Séries 110RB, 200RB, 200RH, 200RC, 240RA, 540RA

A1 A2L

FR

### Informations générales:

Les vannes électromagnétiques 110RB/ 200RB/ 200RH/ 200RC/ 240RA sont utilisées pour fermer le circuit pendant certaines phases de fonctionnement du système sur les lignes liquide, d'aspiration ou de refoulement. A l'exception des 540RA, les vannes sont normalement fermées (NC), ce qui signifie que sans alimentation de la bobine, la vanne reste en position fermée. Les 540RA sont de type normalement ouvertes (NO).



### Recommandations de sécurité:

- Lire attentivement les instructions de service. Le non-respect des instructions peut entraîner des dommages à l'appareil, au système, ou des dommages corporels.
- Ce produit doit être utilisé par du personnel qualifié, ayant les connaissances, les compétences et la formation requise concernant la EN 13313 et l'utilisation des fluides réfrigérants inflammables.
- La manipulation de réfrigérants inflammables nécessite des précautions particulières, du fait de leur inflammabilité. Une bonne ventilation est requise pendant la maintenance du système. Le contact avec des gaz qui se détendent rapidement peut causer des gelures et des dommages oculaires. Des équipements de protection appropriés (gants, lunettes, etc.) doivent être utilisés.
- S'assurer que le système est correctement étiqueté avec le type de réfrigérant utilisé et l'avertissement du risque d'explosion.
- Pour les circuits très contaminés, éviter de respirer les vapeurs d'acide et le contact de la peau avec le fluide et l'huile contaminés. Le non-respect de cette règle peut conduire à des blessures.
- Avant d'intervenir sur un système, veuillez-vous assurer que la pression est ramenée à la pression atmosphérique.
- Le fluide réfrigérant ne doit pas être rejeté dans l'atmosphère!
- Ne pas dépasser les plages de pression et de température maximales indiquées.
- **ATTENTION:** Ne pas utiliser une vanne électromagnétique comme vanne de sécurité ou vanne de service.
- S'assurer que la tuyauterie est mise à la terre.
- Ne pas utiliser un autre fluide que ceux indiqués sans l'approbation obligatoire de COPELAND. L'utilisation d'un fluide non approuvé peut conduire à Le changement de la catégorie de risque d'un produit et par conséquent le changement de la conformité de la classe d'approbation et de sécurité du produit au regard de la Directive Pression Européenne 2014/68/EU.
- S'assurer que la conception, l'installation et la manipulation respectent les normes nationales et Européennes.
- Observer et éviter les dommages mécaniques des composants boîtier.
- Pour les réfrigérants inflammables, utiliser uniquement les vannes et accessoires qualifiés pour cet usage.

### Emplacement de montage:

- Les vannes peuvent être installées en position horizontale ou verticale (Fig. 1). La position tête en bas est interdite car pouvant provoquer un mauvais fonctionnement

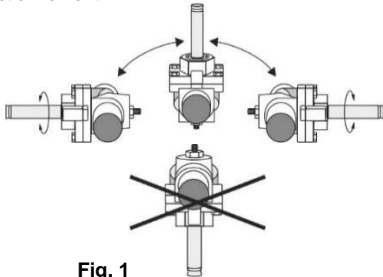


Fig. 1

### Part List Fig. 3

No.	Description	110RB	200RH	200RC	200RB	240RA	540RA
1	Tube magnet.	X	X	X	X	X	X
2	Ressort	X	X	X	X	X	X
3	Plongeu	X	X	X	X	X	X
4	Joint	X	X	X	X	X	X
5	Corps de vanne	X	X		X	X	X
6	Vis + Rdelle	X	X	X	X		
7	Tige manuelle					240RA20	

NOTE: Les kits réparation des vannes contiennent les pièces numérotées 5, 6, 7, 13.

- 110RB/ 200RB/ 200RH/ 200RC/ 240RA doivent être installées aussi près que possible de l'élément devant être contrôlé par la vanne.
- Prévoir un espace suffisant au dessus de la vanne pour retirer la bobine. (voir dimensions)

### Installation:

- Ne pas écraser, plier, ou utiliser le tube magnétique comme un levier. Cela peut entraîner un grillage de la bobine, un non fonctionnement de la vanne ou des fuites.
- Respecter le sens du fluide indiqué sur le corps de vanne par un flèche.
- Le mécanisme interne doit être protégé de la pollution et de l'humidité. L'utilisation d'un filtre deshydrateur COPELAND sur la ligne liquide ou d'aspiration est recommandée.

### Brasage:

- Pratiquer le joint de brasage selon la norme EN 14324.
- Ne pas démonter la vanne avant le brasage.
- Nettoyer les tubes et les joints de brasures avant et après le brasage.
- Pour éviter l'oxydation, il est conseillé de purger le système avec un gaz inerte comme l'azote pendant le brasage.
- Ne jamais utiliser d'oxygène ou gaz inflammable.
- **Ne pas dépasser la température de surface de 120° C**

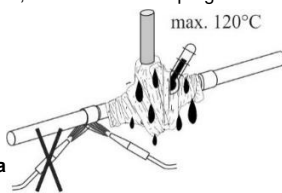


Fig.2

### Compatibilité bobine:

- Vérifier la compatibilité de la bobine. Voir fiche technique.
- Pour monter la bobine, se référer à la notice d'installation de la bobine.

### Test de pression:

Après le montage, un test de pression doit être fait en respectant:

- La norme EN 378 pour les systèmes qui doivent répondre à la Directive Pression Européenne pour les équipements 2014/68/EU.
- La pression maximum autorisée pour les autres applications.

### Test d'étanchéité:

Effectuer un contrôle d'étanchéité selon l'EN 378-2 avec un équipement et une méthode appropriée pour identifier les fuites provenant des produits ou des raccords. Le taux de fuite admissible doit être conforme aux spécifications du fabricant du système.

### ATTENTION:

- **Ne pas de faire des tests de pression et test d'étanchéité pourrait entraîner la perte du réfrigérant et des blessures.**
- **Les tests doivent être effectués par des personnes qualifiées respectant les règles de sécurité, à cause du danger lié à la pression.**

### Test:

**ATTENTION: Les vannes solénoïdes COPELAND sont équipées de bobines prévues pour un fonctionnement continu, qui au bout d'une longue période de fonctionnement deviennent chaudes. Ce phénomène est normal.**

- Avant de tester le fonctionnement, laisser refroidir à une température < 40°C.
- Faire fonctionner la vanne plusieurs fois. Un clic distinct doit être audible à chaque excitation de la bobine.

### Service / Maintenance:

**ATTENTION: Ne jamais enlever la bobine de la vanne si elle est alimentée Cette recommandation s'applique aussi aux tests de fonctionnement.**

- Avant toute intervention, déconnecter l'alimentation électrique de la bobine et utiliser un aimant permanent pour garder la vanne ouverte pendant la purge du système.
- Avant tout débrasage s'assurer que le réfrigérant inflammable a été retiré du système et que le local autour du système est bien ventilé, pas de reste de réfrigérant.
- Purger complètement la vanne. Après chute de la pression à la pression atmosphérique, la vanne peut être ouverte et les pièces internes ôtées et remplacées. Nettoyer les pièces avant remontage. Installer les pièces dans l'ordre inverse du démontage (Fig. 3).
- Ne pas mélanger des pièces entre différents modèles de vannes. Les joints sont spécifiques à chaque type de vanne et d'utilisation.
- Conformément à la EN 378-4, lors de chaque entretien périodique, un test d'étanchéité doit être effectué sur la partie concernée du système de réfrigération. Ceci doit également être effectué après chaque réparation sur la partie concernée.

Type	Couple de serrage (Nm)		
	Boulons	Tube magn.	Tige manu.
110 RB	-	11	-
200 RB	-	11	-
200 RH	-	11	-
200RC	-	11	-
240 RA 8-16	9	11	34
240 RA 20	12	11	34

### Informations techniques:

Pression maximale de fonctionnement PS	
110RB/200RB/240RA/540RA8...16	31 bar
540RA20	28 bar
200RH6-T5	50 bar
200RH	60 bar
200RC	130 bar

Pression de test PT	
110RB/200RB/240RA/540RA8...16	34 bar;
540RA20	31 bar
200RH6-T5	55 bar
200RH	66 bar
200RC	143 bar

Températures TS de fonctionnement/media ambient	
-40...+120°C	
-40...+50°C	

Electrovanne	ESC-...
	ESC-M... (200RH/200RC)
	ESC-...EX (A2L)

NOTE: La température influe sur la MOPD et l'utilisation de la bobine ESC-M... Se référer à la brochure technique.

Compatibilité:			
<b>A1 Groupe de fluide II</b>	R134a, R404A, R407C, R450A, R452A, R449A, R507, R513A, R410A, R744 (subcritique)		
<b>A2L Groupe de fluide I</b>	200RC uniquement R744 (transcritique)		
	110RB/ 200RB/ 240RA8...16T9 540RA8...16 200RH uniquement	R454A, R454C, R455A, R1234ze, R1234yf	
		R32, R452B, R454B	

NOTE: non A2L qualifiés pour 240RA16-T11, 240RA20 & 540RA20

Normes	EN 12284
Marquage	Cat. I / Module A: 240 RA 16 T11 240 RA20T11/13/17 540 RA20 T11
Dimensions	Voir Fig. 4





#### Informazioni generali:

Le valvole solenoidi della serie 110RB/ 200RB/ 200RH/ 200RC/ 240RA sono utilizzate per la chiusura durante il funzionamento di tubazioni di aspirazione, mandata e liquido. Le valvole, eccetto il modello 540RA, sono normalmente chiuse (NC); questo significa che quando la bobina non è alimentata la valvola è nella posizione di chiusura. Il modello 540RA è del tipo normalmente aperto (NO).



#### Instruzioni di sicurezza:

- Leggere attentamente le istruzioni operative. La mancata osservanza può causare danni al componente, guasti al sistema o provocare lesioni alle persone.
- Questo prodotto è destinato all'utilizzo da parte di personale qualificato con le conoscenze e le competenze appropriate come indicato secondo EN 13313 o con una formazione specifica per i refrigeranti infiammabili.
- I refrigeranti infiammabili richiedono particolare attenzione nell'utilizzo a causa della loro pericolosità. Durante il funzionamento del sistema è richiesto un buon sistema di ventilazione. Il contatto con gas a rapida espansione può causare congelamenti e danni agli occhi. Devono essere utilizzati dispositivi di protezione personale (guanti, occhiali di protezione, etc.).
- Assicurarsi che il sistema sia correttamente identificato con il refrigerante utilizzato e con un avvertimento per il pericolo di esplosioni.
- In presenza di un impianto altamente contaminato, non respirare i vapori acidi ed evitare il contatto della pelle con il refrigerante/lubrificante contaminato. L'inosservanza può produrre lesioni.
- Prima di aprire qualsiasi circuito frigorifero accertarsi che la pressione al suo interno sia stata abbassata fino al valore atmosferico.
- Non scaricare refrigerante nell'atmosfera!
- Non superare i valori massimi specificati per le pressioni e le temperature.
- **ATTENZIONE:** Non utilizzare una valvola solenoide come rubinetto di sicurezza e neppure per manutenzione.
- Verificare la corretta messa a terra delle tubazioni del sistema.
- Non utilizzare altri fluidi senza la previa approvazione di COPELAND. L'uso di refrigeranti non indicati nelle specifiche potrebbe causare modifiche nella categoria di pericolosità del prodotto e conseguentemente modifiche nelle valutazioni di conformità richieste in accordo con la direttiva europea recipienti in pressione 2014/68/EU.
- Assicurarsi che il design, l'installazione e il funzionamento siano in accordo agli standard e alle direttive europee e nazionali.
- Controllare ed evitare danni meccanici agli involucri dei componenti.
- Per i refrigeranti infiammabili utilizzare solo valvole e accessori approvati!

#### Posizione di montaggio:

- Le valvole possono essere montate in verticale e in orizzontale (Fig. 1). Non installare capovolte, potrebbero esserci dei malfunzionamenti.

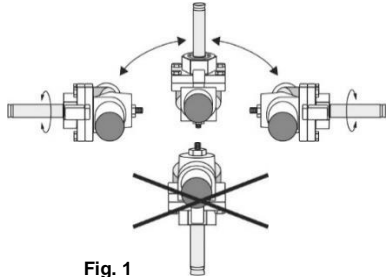


Fig. 1

#### Elenco parti Fig. 3

No.	Descrizione	110RB	200RH	200RC	200RB	240RA	540RA
1	Tubo di chiusura	X	X	X	X	X	X
2	Molla	X	X	X	X	X	X
3	Pistone	X	X	X	X	X	X
4	Guarnizione	X	X	X	X	X	X
5	Corpo valvola	X	X		X	X	X
6	Vite+Tenuta	X	X	X	X		
7	Stelo manuale					240RA20	

- Le valvole 110RB/ 200RB/ 200RH/ 200RC/ 240RA sono da installare il più vicino possibile al componente che si deve isolare o controllare con la valvola stessa.
- Lasciare spazio sufficiente sopra la valvola per la rimozione della bobina. (vedere dimensioni)

#### Installazione:

- Non ammaccare, piegare o utilizzare come leva il tubo di chiusura. Un tubo di chiusura danneggiato può causare la bruciatura della bobina, il malfunzionamento della valvola o perdite.
- La direzione del flusso deve corrispondere alla freccia sul corpo valvola.
- L'interno della valvola deve essere protetto da sporcizia e umidità. E' raccomandato l'uso di filtri essiccatori COPELAND sia sulla linea del liquido che in aspirazione.

#### Brasatura:

- Eseguire e verificare la giunzione di brasatura secondo la EN 14324.
- Non smontare la valvola prima della brasatura.
- Pulire i tubi e le giunture prima e dopo la brasatura.
- Durante la brasatura occorre utilizzare un flusso di un gas inerte come l'azoto per evitare fenomeni di ossidazione.
- Non utilizzare ossigeno o gas infiammabili.
- **Non superare la max. temperatura superficiale di 120 °C!**

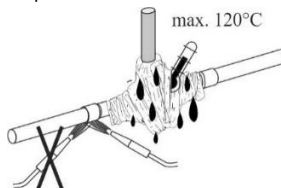


Fig. 2

- Rimuovere la bobina dalla valvola prima di effettuare la brasatura.

#### Compatibilità Bobina:

- Rispettare la compatibilità della bobina. Vedere i dati tecnici.

- Per il montaggio della bobina fare riferimento alle relative istruzioni operative.

#### Prova di pressione:

Al termine dell'installazione deve essere eseguito un test in pressione come indicato di seguito:

- in accordo alla EN 378 per i sistemi che devono rispettare la Direttiva PED 2014/68/EU.
- alla massima pressione ammissibile per i sistemi soggetti ad altre applicazioni.

#### Prova di tenuta:

Eseguire un test di tenuta in accordo alla EN 378-2 utilizzando attrezzature e modalità idonee per identificare perdite dalle giunzioni dalle giunzioni e dai prodotti. Il tasso di perdita ammissibile deve essere in accordo alle specifiche del costruttore del sistema.

#### ATTENZIONE:

- Il non rispetto di queste indicazioni potrebbe causare perdite di refrigerante e lesioni alle persone.
- Delle prove deve essere eseguito da personale qualificato con particolare attenzione per il pericolo dovuto ai valori di pressione.

#### Collaudo:

#### ATTENZIONE:

- Le valvole solenoidi COPELAND sono dotate di una bobina a servizio continuo che, se alimentata per un lungo periodo di tempo, si surriscalda. Questo comportamento è normale.
- Prima del collaudo, la temperatura della valvola deve essere inferiore a 40 °C.
- Effettuare diversi cicli. Ogni volta che la solenoide viene energizzata, si sente un rumore metallico.

#### Manutenzione / Assistenza:

- **ATTENZIONE:** Non rimuovere mai la bobina dalla valvola quando è energizzata. Questo vale anche nel caso di effettuazione di test.

- Prima di qualsiasi intervento scollegare l'alimentazione elettrica della bobina e utilizzare un magnete

permanente per mantenere aperta la valvola durante lo svuotamento dell'impianto.

- Prima di scollegare componenti brasati assicurarsi che il refrigerante infiammabile sia stato evacuato dal sistema e l'atmosfera circostante sia ben ventilata per garantire l'assenza di refrigerante.
- Ridurre la pressione nella valvola fino al valore atmosferico. A questo punto è possibile aprire la valvola e rimuovere o sostituire i componenti interni. Pulire le parti prima di rimontarle. Installare le parti in ordine inverso rispetto allo smontaggio. (Fig. 3).
- Non mischiare i componenti di tipi di valvole differenti. Le guarnizioni sono adatte al tipo di valvola e utilizzo.
- Secondo la EN 378-4, durante ogni manutenzione periodica, le prove di tenuta devono essere eseguite sulla parte interessata del sistema di refrigerazione. Questo si applica, quando opportuno, anche a seguito di qualsiasi riparazione.

Modello	Coppie di Serraggio (Nm)		
	Dadi	Tubo di Chiusura	Stelo manuale
110 RB	-	11	-
200 RB	-	11	-
200 RH	-	11	-
200RC	-	11	-
240 RA 8-16	9	11	34
240 RA 20	12	11	34

#### Dati tecnici:

Massima pressione di esercizio PS	
110RB/200RB/240RA/540RA8...16	31 bar
540RA20	28 bar
200RH6-T5	50 bar
200RH	60 bar
200RC	130 bar
Massima Pressione di Prova PT	
110RB/200RB/240RA/540RA8...16	34 bar
540RA20	31 bar
200RH6-T5	55 bar
200RH	66 bar
200RC	143 bar

Temperatura TS di Funzionamento/ Media Ambiente	-40...+120°C -40...+50°C
---	-----------------------------

Bobina	ESC-... ESC-M... (200RH/200RC) ESC-...EX (A2L)
--------	--

NOTA: La temperatura influisce su MOPD e utilizzo della bobina ESC-M... Fare riferimento alle Informazioni Tecniche.

#### Compatibility:

A1 Gruppo del Fluido II	R134a, R404A, R407C, R450A, R452A, R448A, R449A, R507, R513A, Solo 200RH R410A, R744 (subcritico)
A2L Gruppo del Fluido I	R454A, R454C, R455A, R1234ze, R1234yf, Solo 200RH R32, R452B, R454B

NOTA: Non rilasciato per 240RA16-T11, 240RA20 & 540RA20

Norma	EN 12284
-------	----------

Marchio	Cat. I / Module A: 240 RA 16 T11 240 RA20T11/13/17 540 RA20 T11
---------	--

Dimensioni	vedere Fig. 4
------------	---------------

NOTA: I kit di riparazione delle valvole contengono tutti i componenti oltre 5, 6, 7, 13.

Fig.3:

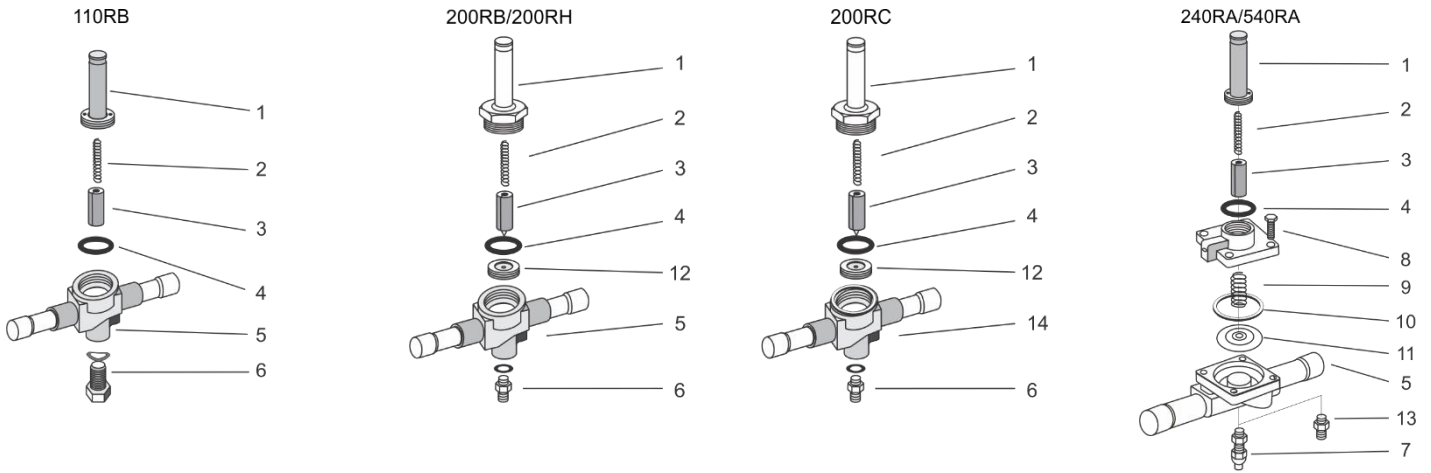
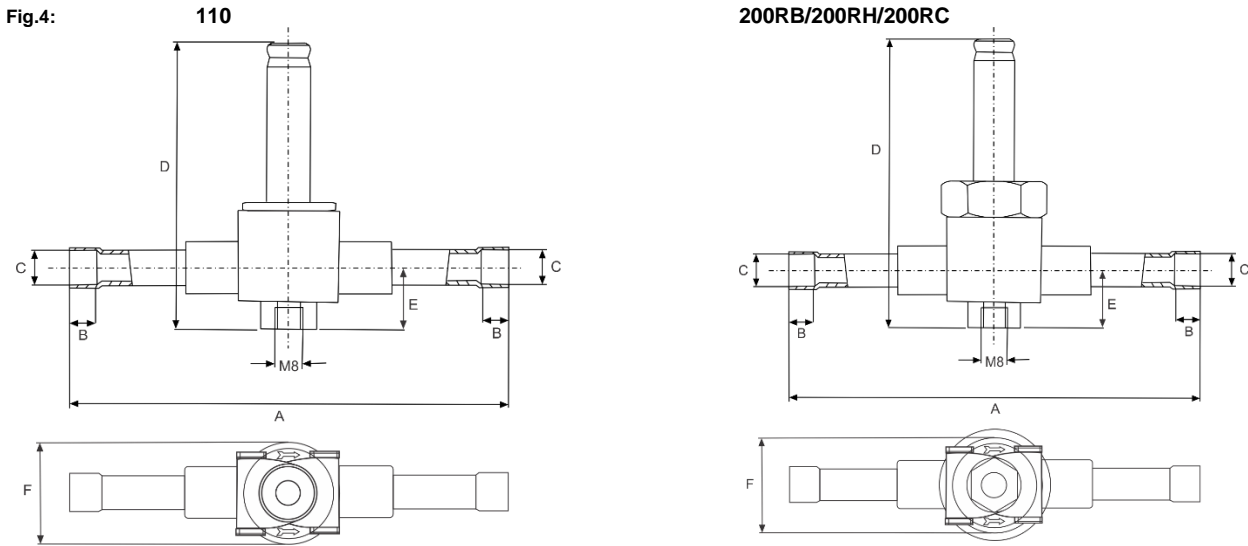


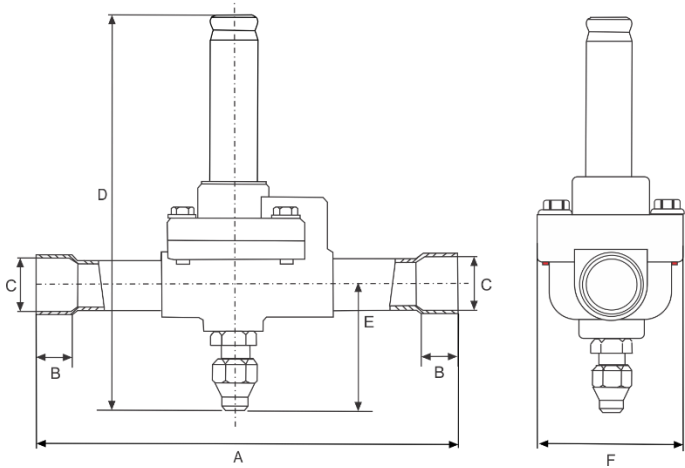
Fig.4:



110...	Ø Port		ODF = C		(mm)				
	(mm)	inch	A	B	D	E	F		
110...	3T3	3	6	1/4	126	8	77	29	
110...	4T3	3	10	3/8	126	8	77	29	

200...	Ø Port		ODF = C		(mm)				
	(mm)	inch	A	B	D	E	F		
200RB/RH/RC	3T3	4.8	10	3/8	126	8	88	18	29
200 RB/RH	4T3	6	10	3/8	126	8	88	18	29
200RB/RH/RC	4T4	6	12	1/2	126	10	88	18	29
200 RB/RH	6T4	10	12	1/2	126	10	88	18	29
200 RB/RH	6T5	10	16	5/8	126	13	88	18	29

240RA/540RA



240RA	Ø Port		ODF = C		(mm)				
	(mm)	inch	A	B	D	E	F		
240RA	8T5	12.5	-	5/8	175	13	100	15	57
240RA	8T7	12.5	22	7/8	181	19	100	15	57
240RA	9T5	15	16	5/8	175	13	108	20	58
240RA	9T7	15	22	7/8	181	19	108	20	58
240RA	9T9	15	-	1-1/8	216	23	108	20	58
240RA	12T7	20	22	7/8	191	19	108	20	58
240RA	12T9	20	-	1-1/8	216	23	108	20	58
240RA	16T9	25	-	1-1/8	232	23	117	23	86
240RA	16T11	25	35	1-3/8	282	24	117	23	86
240RA	20T11-M	-	35	1-3/8	276	25	164	65	103
240RA	20T13-M	32	42	1-5/8	316	28	164	65	103
240RA	20T17-M	-	54	2-1/8	351	34	164	65	103

540RA	Ø Port		ODF = C		(mm)				
	(mm)	inch	A	B	D	E	F		
540RA	8T5	12.5	-	5/8	175	13	100	15	57
540RA	9T5	15	16	5/8	175	13	108	20	58
540RA	9T7	15	22	7/8	181	19	108	20	58
540RA	12T7	20	22	7/8	191	19	108	20	58
540RA	16T9	25	-	1-1/8	232	23	117	23	86
540RA	20T11	-	35	1-3/8	276	25	164	65	103