

Thermo™-Expansionsventile TX7

Technical Bulletin

Die Baureihe TX7 Thermo™-Expansionsventile sind für die besonderen Erfordernisse von Klimaanlage, Kaltwassersätzen, Transportklima, Wärmepumpen, Industriekühlung und sonstige Kälteanwendungen entwickelt worden.

Überall dort, wo ein kompaktes hermetisches Expansionsventil benötigt wird, kann das TX7 mit seinem stabilen und genauen Regelverhalten im gesamten Betriebsbereich eingesetzt werden.

Merkmale

- Monoblock, hermetische Ausführung mit Lötanschlüssen
- 7 Ventilgrößen bis zu 180 kW (R410A)
- Maximaler Betriebsdruck: 46 bar
- Werkseitiger Prüfdruck: 50,6 bar
- Bi-Flow Anwendungen
 - Balanced Port - Konstruktion in normaler und umgekehrter Flussrichtung verhindert Störeinflüsse resultierend vom Verflüssigungsdruck
 - Optimale statische Überhitzung in beide Flussrichtungen
 - Das Leistungsverhalten des Ventils in normaler und umgekehrter Flussrichtung entspricht der Leistung der Wärmepumpengeräte im Kühl- und Heizbetrieb
- Ventiloberteil mit 65 mm Durchmesser ermöglicht ein niedriges Teillastverhalten (20-25%) bei einer stabilen Überhitzung.
- Einsetzbar in Anlagen mit Digital Scroll, stufenlosen Schraubenverdichtern und frequenzgeregelten Verdichtern
- Gleitende Überhitzung bei umgekehrter Flussrichtung um im Heizbetrieb die Effizienz vom Verdampfer in luftgekühlten Kaltwassersätzen bei niedrigen Umgebungsbedingungen zu unterstützen.
- Das lasergeschweißte Ventiloberteil aus Edelstahl mit einer speziellen Membran bietet eine hohe Lebenserwartung gegenüber hohen Drücken mittels eines externen Druckausgleichanschlusses (auch während des Betriebs in umgekehrter Flussrichtung)
- Einzel Membran mit einer geringen Hysterese und ausgezeichnetem Widerstand gegen hohe Drücke
- Feineinstellung durch externe Überhitzungseinstellung
- Sondereinstellungen auf Anfrage. Mindestbestellmenge: 60 Stück



TX7-Z13

R410A / R32 Auswahltablelle

Leistung, R410A (kW)		Leistung, R32 (kW)		Typ	Best.-Nr.	Anschluss	
Normale Flussrichtung	Umgekehrte Flussrichtung	Normale Flussrichtung	Umgekehrte Flussrichtung			Eingang x Ausgang	Druckausgleich
32,1	31,7	47,7	46,9	TX7-Z13 m	806811	12 mm x 16 mm	6 mm
32,1	31,7	47,7	46,9	TX7-Z13	806810	1/2" x 5/8"	1/4"
39,9	39,1	59,3	57,8	TX7-Z14 m	806813	16 mm x 22 mm	6 mm
39,9	39,1	59,3	57,8	TX7-Z14	806812	5/8" x 7/8"	1/4"
48,9	47,4	72,7	70,1	TX7-Z15 m	806815	16 mm x 22 mm	6 mm
48,9	47,4	72,7	70,1	TX7-Z15	806814	5/8" x 7/8"	1/4"
80,7	67,7	120	100,2	TX7-Z16 m	806817	22 mm x 28 mm	6 mm
80,7	67,7	120	100,2	TX7-Z16	806816	7/8" x 1-1/8"	1/4"
99,4	81,5	147,9	120,5	TX7-Z17 m	806819	22 mm x 28 mm	6 mm
99,4	81,5	147,9	120,5	TX7-Z17	806818	7/8" x 1-1/8"	1/4"
130,9	113,9	194,7	168,4	TX7-Z18 m	806821	22 mm x 28 mm	6 mm
130,9	113,9	194,7	168,4	TX7-Z18	806820	7/8" x 1-1/8"	1/4"
183,4	165,1	272,9	244,1	TX7-Z19 m	806823	22 mm x 28 mm	6 mm
183,4	165,1	272,9	244,1	TX7-Z19	806822	7/8" x 1-1/8"	1/4"

Hinweis: Die Nennleistungen beziehen sich auf +4°C Verdampfungstemperatur, +38°C Verflüssigungstemperatur und 1 K Unterkühlung. Für andere Betriebsbedingungen die Schnellauswahl in diesem Dokument oder das "Controls Navigator" Programm verwenden (.

R134a Auswahltabelle

Leistung, R134a (kW)		Mit MOP		Ohne MOP		Anschluss	
Normale Flussrichtung	Umgekehrte Flussrichtung	Typ	Best.-Nr.	Typ	Best.-Nr.	Eingang x Ausgang	Druckausgleich
18,1	17,9	TX7-M13 m	806839	TX7-M03 m	806825	12 mm x 16 mm	6 mm
18,1	17,9	TX7-M13	806838	TX7-M03	806824	1/2" x 5/8"	1/4"
22,5	22	TX7-M14 m	806841	TX7-M04 m	806827	16 mm x 22 mm	6 mm
22,5	22	TX7-M14	806840	TX7-M04	806826	5/8" x 7/8"	1/4"
27,5	26,7	TX7-M15 m	806843	TX7-M05 m	806829	16 mm x 22 mm	6 mm
27,5	26,7	TX7-M15	806842	TX7-M05	806828	5/8" x 7/8"	1/4"
45,4	38,2	TX7-M16 m	806845	TX7-M06 m	806831	22 mm x 28 mm	6 mm
45,4	38,2	TX7-M16	806844	TX7-M06	806830	7/8" x 1-1/8"	1/4"
56,0	45,9	TX7-M17 m	806847	TX7-M07 m	806833	22 mm x 28 mm	6 mm
56,0	45,9	TX7-M17	806846	TX7-M07	806832	7/8" x 1-1/8"	1/4"
73,7	64,1	TX7-M18 m	806849	TX7-M08 m	806835	22 mm x 28 mm	6 mm
73,7	64,1	TX7-M18	806848	TX7-M08	806834	7/8" x 1-1/8"	1/4"
103,3	93	TX7-M19 m	806851	TX7-M09 m	806837	22 mm x 28 mm	6 mm
103,3	93	TX7-M19	806850	TX7-M09	806836	7/8" x 1-1/8"	1/4"

Hinweis: Die Nennleistungen beziehen sich auf +4°C Verdampfungstemperatur, +38°C Verflüssigungstemperatur und 1 K Unterkühlung. Für andere Betriebsbedingungen die Schnellauswahl in diesem Dokument oder das "Controls Navigator" Programm verwenden.

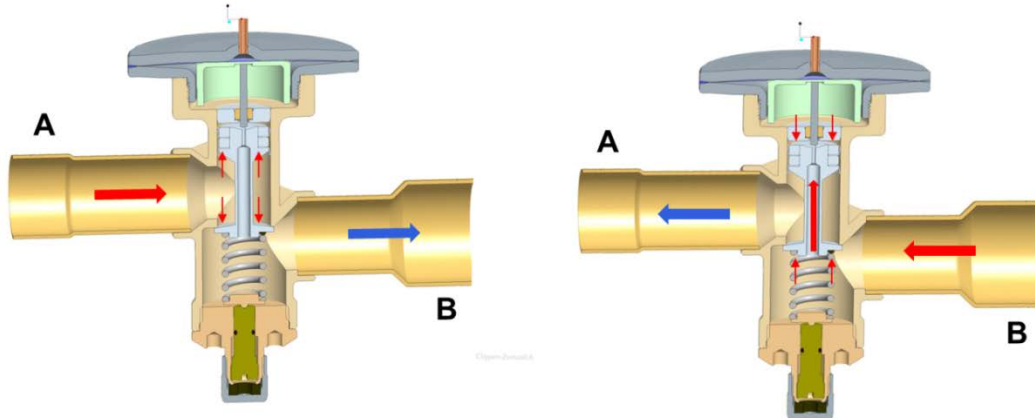
R407C Auswahltabelle

Leistung, R407C, (kW)		Mit MOP		Ohne MOP		Anschluss	
Normale Flussrichtung	Umgekehrte Flussrichtung	Typ	Best.-Nr.	Typ	Best.-Nr.	Eingang x Ausgang	Druckausgleich
28,9	28,6	TX7-N13 m	806868	TX7-N03 m	806853	12 mm x 16 mm	6 mm
28,9	28,6	TX7-N13	806867	TX7-N03	806852	1/2" x 5/8"	1/4"
36,0	35,2	TX7-N14 m	806870	TX7-N04 m	806855	16 mm x 22 mm	6 mm
36,0	35,2	TX7-N14	806869	TX7-N04	806854	5/8" x 7/8"	1/4"
44,1	42,7	TX7-N15 m	806872	TX7-N05 m	806857	16 mm x 22 mm	6 mm
44,1	42,7	TX7-N15	806871	TX7-N05	806856	5/8" x 7/8"	1/4"
72,7	61,1	TX7-N16 m	806874	TX7-N06 m	806859	22 mm x 28 mm	6 mm
72,7	61,1	TX7-N16	806873	TX7-N06	806858	7/8" x 1-1/8"	1/4"
89,7	73,5	TX7-N17 m	806876	TX7-N07 m	806861	22 mm x 28 mm	6 mm
89,7	73,5	TX7-N17	806875	TX7-N07	806860	7/8" x 1-1/8"	1/4"
118,1	102,7	TX7-N18 m	806878	TX7-N08 m	806863	22 mm x 28 mm	6 mm
118,1	102,7	TX7-N18	806877	TX7-N08	806862	7/8" x 1-1/8"	1/4"
165,4	148,9	TX7-N19 m	806880	TX7-N09 m	806865	22 mm x 28 mm	6 mm
165,4	148,9	TX7-N19	806879	TX7-N09	806864	7/8" x 1-1/8"	1/4"

Hinweis: Die Nennleistungen beziehen sich auf + 4°C Verdampfungstemperatur (Taupunkt), +38°C Siedepunkt (+43°C Taupunkt) Verflüssigungstemperatur und 1 K Unterkühlung. Für andere Betriebsbedingungen die Schnellauswahl in diesem Dokument oder das "Controls Navigator" Programm verwenden.

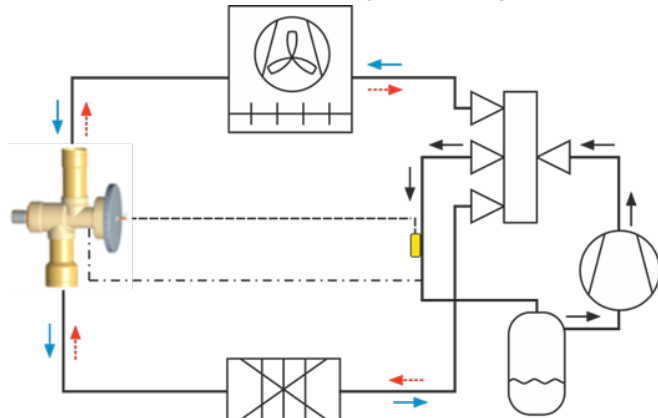
Bi-Flow Anwendungen

Ventilnadel mit besonderer Konstruktion eliminiert die Störkräfte resultierend aus den Eintrittsdrücken in normaler und umgekehrter Flussrichtung.

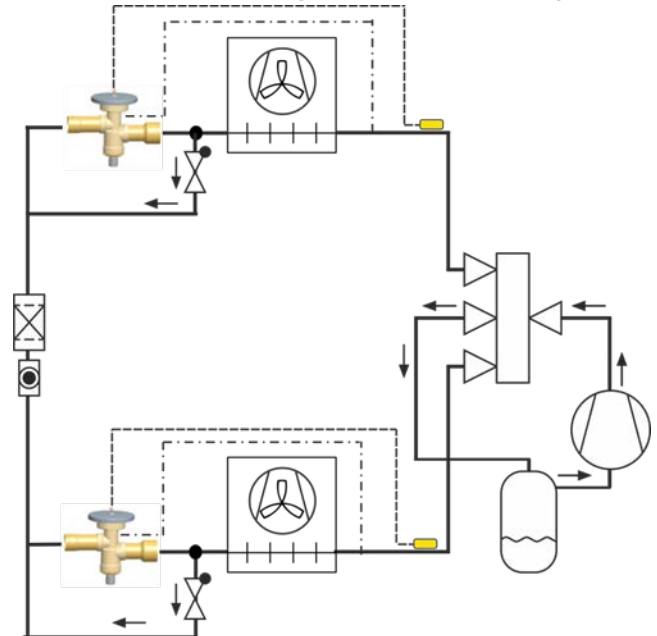


Typische Anwendungen in Kaltwassersätze und Wärmepumpen

Einzelventil Bi-Flow Anwendung (Kompaktgeräte)



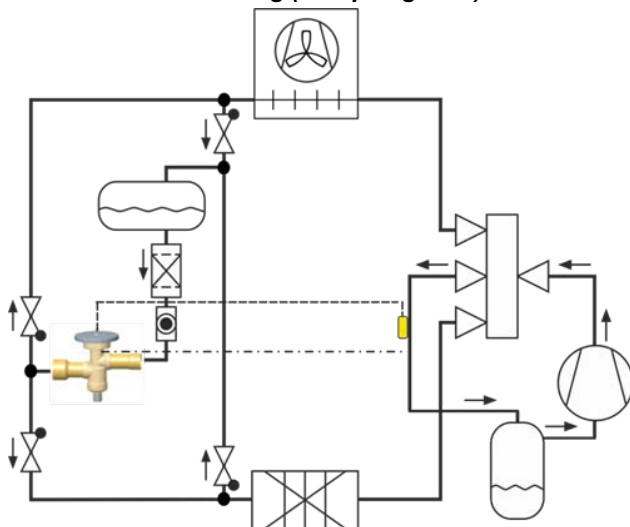
Doppeltventil Anwendung (Kompakt- oder Splitgeräte)



Hinweis:

- : Flussrichtung während Kühlungsbetrieb
- : Flussrichtung während Heizbetrieb
- : Flussrichtung unabhängig von Kühlungs- oder Heizbetrieb

Einzelventil Anwendung (Kompaktgeräte)



R450A / R513A Auswahltablelle

Leistung, R450A (kW)	Leistung, R513A (kW)	Mit MOP* (R513A)		Ohne MOP (R450A/R513A)		Anschluss	
		Typ	Best.-Nr.	Typ	Best.-Nr.	Eingang x Ausgang	Druckausgleich
15,9	16,3	TX7-M13 m	806839	TX7-M03 m	806825	12 mm x 16 mm	6 mm
15,9	16,3	TX7-M13	806838	TX7-M03	806824	1/2" x 5/8"	1/4"
19,8	20,3	TX7-M14 m	806841	TX7-M04 m	806827	16 mm x 22 mm	6 mm
19,8	20,3	TX7-M14	806840	TX7-M04	806826	5/8" x 7/8"	1/4"
24,3	24,8	TX7-M15 m	806843	TX7-M05 m	806829	16 mm x 22 mm	6 mm
24,3	24,8	TX7-M15	806842	TX7-M05	806828	5/8" x 7/8"	1/4"
40,1	41,0	TX7-M16 m	806845	TX7-M06 m	806831	22 mm x 28 mm	6 mm
40,1	41,0	TX7-M16	806844	TX7-M06	806830	7/8" x 1-1/8"	1/4"
49,4	50,6	TX7-M17 m	806847	TX7-M07 m	806833	22 mm x 28 mm	6 mm
49,4	50,6	TX7-M17	806846	TX7-M07	806832	7/8" x 1-1/8"	1/4"
65,0	66,6	TX7-M18 m	806849	TX7-M08 m	806835	22 mm x 28 mm	6 mm
65,0	66,6	TX7-M18	806848	TX7-M08	806834	7/8" x 1-1/8"	1/4"
91,1	93,3	TX7-M19 m	806851	TX7-M09 m	806837	22 mm x 28 mm	6 mm
91,1	93,3	TX7-M19	806850	TX7-M09	806836	7/8" x 1-1/8"	1/4"

Hinweis: Die Nennleistungen beziehen sich auf + 4°C Verdampfungstemperatur (Taupunkt), +38°C Verflüssigungstemperatur und 1 K Unterkühlung. Für andere Betriebsbedingungen die Schnellauswahl in diesem Dokument oder das "Controls Navigator" Programm verwenden.

*) TX7 für R134a mit MOP (M1) darf für R450A nicht verwendet werden.

TX7-xxx mit Standardfüllungen können in Systemen mit R450A, R513A und R32 mit Anpassung der werkseitig eingestellten Spindelstellung verwendet werden. Die Einstellung ist abhängig von Betriebsverdampfungstemperatur und folgt diesen Richtwerten:

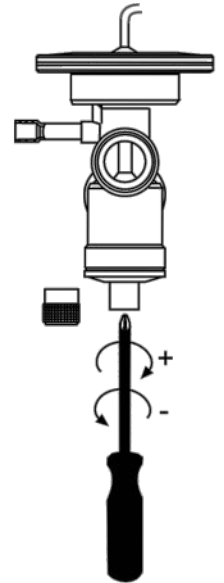
Kältemittel/ Typ	Füllungskennzahl	Verdampfungstemperatur (°C)			
		5	0	-10	-20
		Anzahl der Umdrehungen			
R450A	M0	+5	+4	+2.5	+1
R513A	M1	-3 ①	-3 ②	-2.5	-1
R513A	M0	-3	-3	-3	-3
R32	Z1	-1	-	-	-

Hinweis: ①: Einstellung führt zu 5 K statische Überhitzung auf Grund der Begrenzung des Einstellmechanismus.

②: Einstellung führt zu 4,5 K statische Überhitzung auf Grund der Begrenzung des Einstellmechanismus.

Hinweis:

+ = Umdrehung im Uhrzeigersinn /
- = Umdrehung gegen Uhrzeigersinn



Schnellauswahl (gilt für einen Druckabfall von 1,5 bar in der Flüssigkeitsleitung inklusive aller Komponenten und des Verteilers)

Die Schnellauswahl Leistungstabelle ist für den Betrieb in normaler Flussrichtung. Für umgekehrte Flussrichtung die folgenden Faktoren verwenden:

Ventilgröße	TX7-..3	TX7-..4	TX7-..5	TX7-..6	TX7-..7	TX7-..8	TX7-..9
Umgekehrte Flussrichtung im Vergleich zur normalen Flussrichtung	-1%	-2%	-3%	-16%	-18%	-13%	-10%

Verflüssigungstemperatur (°C)	R410A Leistung in normaler Flussrichtung (kW)								Ventiltyp
	Verdampfungstemperatur (°C)								
	10	5	0	-5	-10	-15	-20	-25	
65	26,5	26,9	27,1	27,1	27,0	23,7	20,5	17,3	TX7-Z13
	33,0	33,4	33,6	33,7	33,6	29,5	25,5	21,5	TX7-Z14
	40,4	40,9	41,2	41,3	41,2	36,2	31,2	26,3	TX7-Z15
	66,8	67,6	68,0	68,2	68,0	59,7	51,6	43,5	TX7-Z16
	82,3	83,3	83,9	84,0	83,8	73,6	63,6	53,6	TX7-Z17
	108,4	109,7	110,4	110,6	110,3	96,9	83,7	70,6	TX7-Z18
	151,9	153,7	154,8	155,0	154,6	135,8	117,3	98,9	TX7-Z19
60	28,9	29,5	29,8	30,0	30,0	26,5	23,0	19,5	TX7-Z13
	36,0	36,6	37,1	37,3	37,3	32,9	28,6	24,2	TX7-Z14
	44,1	44,9	45,4	45,7	45,8	40,4	35,0	29,7	TX7-Z15
	72,8	74,1	75,0	75,4	75,6	66,6	57,8	48,9	TX7-Z16
	89,8	91,3	92,4	93,0	93,1	82,2	71,3	60,3	TX7-Z17
	118,2	120,3	121,7	122,4	122,6	108,2	93,8	79,4	TX7-Z18
	165,6	168,5	170,5	171,6	171,8	151,6	131,5	111,3	TX7-Z19
55	30,1	30,9	31,4	31,7	31,9	28,2	24,6	20,9	TX7-Z13
	37,5	38,4	39,0	39,4	39,6	35,1	30,6	26,0	TX7-Z14
	45,9	47,0	47,8	48,3	48,6	43,0	37,4	31,8	TX7-Z15
	75,8	77,6	78,9	79,8	80,2	71,0	61,8	52,5	TX7-Z16
	93,4	95,7	97,3	98,3	98,9	87,6	76,2	64,8	TX7-Z17
	123,0	126,0	128,1	129,5	130,2	115,3	100,3	85,3	TX7-Z18
	172,4	176,5	179,5	181,4	182,4	161,5	140,6	119,5	TX7-Z19
50	30,5	31,4	32,1	32,6	33,0	29,3	25,6	21,8	TX7-Z13
	37,9	39,0	39,9	40,6	41,0	36,4	31,8	27,1	TX7-Z14
	46,4	47,8	48,9	49,7	50,2	44,6	39,0	33,2	TX7-Z15
	76,6	79,0	80,8	82,1	82,9	73,7	64,4	54,9	TX7-Z16
	94,4	97,4	99,6	101,2	102,2	90,8	79,3	67,6	TX7-Z17
	124,3	128,2	131,1	133,2	134,5	119,6	104,5	89,0	TX7-Z18
	174,2	179,7	183,7	186,7	188,5	167,6	146,4	124,8	TX7-Z19
45	30,0	31,3	32,2	32,9	33,4	29,8	26,1	22,4	TX7-Z13
	37,4	38,9	40,0	40,9	41,5	37,1	32,5	27,8	TX7-Z14
	45,8	47,6	49,1	50,1	50,9	45,4	39,8	34,1	TX7-Z15
	75,6	78,6	81,0	82,8	84,0	75,0	65,7	56,2	TX7-Z16
	93,1	96,9	99,8	102,0	103,6	92,4	81,0	69,3	TX7-Z17
	122,7	127,6	131,5	134,3	136,4	121,7	106,7	91,2	TX7-Z18
	171,9	178,8	184,2	188,2	191,1	170,5	149,5	127,9	TX7-Z19
40	28,9	30,5	31,7	32,6	33,3	29,9	26,3	22,6	TX7-Z13
	36,0	37,9	39,4	40,6	41,4	37,1	32,7	28,1	TX7-Z14
	44,1	46,5	48,3	49,7	50,7	45,5	40,1	34,4	TX7-Z15
	72,8	76,7	79,7	82,0	83,8	75,1	66,1	56,8	TX7-Z16
	89,7	94,5	98,3	101,1	103,3	92,6	81,5	70,0	TX7-Z17
	118,2	124,5	129,4	133,2	136,0	121,9	107,3	92,1	TX7-Z18
	165,6	174,4	181,3	186,6	190,5	170,9	150,4	129,1	TX7-Z19
35	27,1	29,1	30,6	31,8	32,7	29,5	26,1	22,5	TX7-Z13
	33,7	36,2	38,1	39,5	40,7	36,7	32,4	28,0	TX7-Z14
	41,3	44,3	46,7	48,5	49,8	45,0	39,8	34,3	TX7-Z15
	68,2	73,2	77,0	80,0	82,3	74,2	65,6	56,6	TX7-Z16
	84,1	90,2	94,9	98,6	101,4	91,5	80,9	69,7	TX7-Z17
	110,8	118,8	125,0	129,9	133,5	120,5	106,5	91,8	TX7-Z18
	155,2	166,4	175,2	182,0	187,1	168,8	149,3	128,6	TX7-Z19

Schnellauswahl (gilt für einen Druckabfall von 1,5 bar in der Flüssigkeitsleitung inklusive aller Komponenten und des Verteilers)

Die Schnellauswahl Leistungstabelle ist für den Betrieb in normaler Flussrichtung. Für umgekehrte Flussrichtung die folgenden Faktoren verwenden:

Ventilgröße	TX7-..3	TX7-..4	TX7-..5	TX7-..6	TX7-..7	TX7-..8	TX7-..9
Umgekehrte Flussrichtung im Vergleich zur normalen Flussrichtung	-1%	-2%	-3%	-16%	-18%	-13%	-10%

Verflüssigungs- temperatur (°C)	R134a Leistung in normaler Flussrichtung (kW)											Ventiltyp
	Verdampfungstemperatur (°C)											
	30	25	20	15	10	5	0	-5	-10	-15	-20	
65	17,1	17,6	18,0	18,1	18,2	18,1	18,0	17,7	17,4	15,5	12,8	TX7-M..3
	21,3	21,9	22,3	22,5	22,6	22,5	22,3	22,0	21,7	19,2	15,9	TX7-M..4
	26,1	26,8	27,4	27,6	27,7	27,6	27,4	27,0	26,6	23,6	19,5	TX7-M..5
	43,0	44,3	45,2	45,6	45,7	45,6	45,2	44,6	43,8	38,9	32,2	TX7-M..6
	53,1	54,6	55,7	56,2	56,4	56,2	55,7	55,0	54,0	48,0	39,7	TX7-M..7
	69,9	71,9	73,3	74,0	74,2	74,0	73,3	72,4	71,2	63,2	52,3	TX7-M..8
	97,9	100,8	102,7	103,7	104,0	103,7	102,8	101,4	99,7	88,6	73,3	TX7-M..9
60	16,4	17,2	17,7	18,0	18,2	18,3	18,2	18,1	17,8	15,9	13,2	TX7-M..3
	20,4	21,4	22,0	22,4	22,6	22,7	22,6	22,5	22,2	19,8	16,4	TX7-M..4
	25,0	26,2	27,0	27,5	27,7	27,8	27,7	27,5	27,2	24,2	20,2	TX7-M..5
	41,3	43,2	44,5	45,3	45,8	45,9	45,8	45,4	44,9	40,0	33,3	TX7-M..6
	51,0	53,3	54,9	55,9	56,5	56,6	56,5	56,0	55,3	49,3	41,0	TX7-M..7
	67,1	70,1	72,2	73,6	74,3	74,6	74,3	73,7	72,8	65,0	54,0	TX7-M..8
	94,0	98,3	101,2	103,1	104,2	104,5	104,2	103,3	102,1	91,1	75,7	TX7-M..9
55	15,3	16,3	17,1	17,6	18,0	18,1	18,2	18,1	18,0	16,1	13,5	TX7-M..3
	19,0	20,3	21,3	21,9	22,3	22,5	22,6	22,6	22,4	20,1	16,7	TX7-M..4
	23,3	24,9	26,0	26,8	27,3	27,6	27,7	27,6	27,4	24,6	20,5	TX7-M..5
	38,5	41,1	43,0	44,3	45,1	45,6	45,8	45,6	45,3	40,6	33,9	TX7-M..6
	47,5	50,7	53,0	54,6	55,7	56,2	56,4	56,3	55,8	50,0	41,8	TX7-M..7
	62,5	66,7	69,8	71,9	73,3	74,0	74,3	74,1	73,5	65,9	55,0	TX7-M..8
	87,6	93,5	97,8	100,8	102,7	103,7	104,1	103,8	103,0	92,3	77,0	TX7-M..9
50	13,7	15,1	16,1	16,9	17,4	17,7	17,9	18,0	17,9	16,2	13,5	TX7-M..3
	17,0	18,8	20,1	21,0	21,6	22,1	22,3	22,4	22,3	20,1	16,8	TX7-M..4
	20,8	23,0	24,6	25,7	26,5	27,0	27,3	27,4	27,3	24,6	20,6	TX7-M..5
	34,4	38,0	40,6	42,5	43,8	44,6	45,1	45,2	45,1	40,6	34,1	TX7-M..6
	42,4	46,8	50,0	52,3	53,9	55,0	55,6	55,8	55,6	50,1	42,0	TX7-M..7
	55,8	61,6	65,9	68,9	71,0	72,4	73,2	73,4	73,2	65,9	55,3	TX7-M..8
	78,2	86,4	92,3	96,6	99,5	101,5	102,5	102,9	102,6	92,4	77,4	TX7-M..9
45	11,3	13,3	14,8	15,8	16,5	17,1	17,4	17,6	17,6	16,0	13,4	TX7-M..3
	14,1	16,6	18,3	19,6	20,6	21,2	21,6	21,9	21,9	19,9	16,7	TX7-M..4
	17,2	20,3	22,5	24,1	25,2	26,0	26,5	26,8	26,9	24,3	20,5	TX7-M..5
	28,4	33,5	37,1	39,7	41,6	42,9	43,8	44,2	44,4	40,2	33,8	TX7-M..6
	35,1	41,3	45,8	49,0	51,3	52,9	53,9	54,5	54,7	49,5	41,7	TX7-M..7
	46,2	54,4	60,2	64,5	67,5	69,6	71,0	71,8	72,0	65,2	54,9	TX7-M..8
	64,7	76,2	84,4	90,4	94,6	97,6	99,5	100,6	100,9	91,4	76,9	TX7-M..9
40	7,6	10,8	12,9	14,3	15,3	16,1	16,6	16,9	17,1	15,6	13,2	TX7-M..3
	9,4	13,4	16,0	17,8	19,1	20,0	20,6	21,1	21,3	19,4	16,4	TX7-M..4
	11,6	16,5	19,6	21,8	23,4	24,5	25,3	25,8	26,1	23,7	20,1	TX7-M..5
	19,1	27,2	32,3	36,0	38,6	40,5	41,8	42,6	43,1	39,2	33,2	TX7-M..6
	23,6	33,5	39,9	44,3	47,6	49,9	51,5	52,5	53,1	48,3	40,9	TX7-M..7
	31,0	44,1	52,5	58,4	62,6	65,7	67,8	69,1	69,9	63,6	53,9	TX7-M..8
	43,5	61,8	73,6	81,8	87,8	92,0	95,0	96,9	97,9	89,2	75,5	TX7-M..9
35		6,8	10,2	12,3	13,7	14,8	15,5	16,0	16,4	15,0	12,8	TX7-M..3
		8,5	12,7	15,3	17,1	18,4	19,3	19,9	20,3	18,7	15,9	TX7-M..4
		10,4	15,5	18,7	20,9	22,5	23,6	24,4	24,9	22,9	19,5	TX7-M..5
		17,1	25,6	30,9	34,6	37,2	39,0	40,3	41,2	37,7	32,1	TX7-M..6
		21,1	31,6	38,1	42,6	45,8	48,1	49,7	50,7	46,5	39,6	TX7-M..7
		27,8	41,6	50,1	56,1	60,3	63,4	65,4	66,8	61,3	52,2	TX7-M..8
	39,0	58,3	70,3	78,6	84,5	88,8	91,7	93,6	85,9	73,1	TX7-M..9	

Schnellauswahl (gilt für einen Druckabfall von 1,5 bar in der Flüssigkeitsleitung inklusive aller Komponenten und des Verteilers)

Die Schnellauswahl Leistungstabelle ist für den Betrieb in normaler Flussrichtung. Für umgekehrte Flussrichtung die folgenden Faktoren verwenden:

Ventilgröße	TX7-..3	TX7-..4	TX7-..5	TX7-..6	TX7-..7	TX7-..8	TX7-..9
Umgekehrte Flussrichtung im Vergleich zur normalen Flussrichtung	-1%	-2%	-3%	-16%	-18%	-13%	-10%

Verflüssigungstemperatur (°C)	R407C Leistung in normaler Flussrichtung (kW)									Ventiltyp
	Verdampfungstemperatur (°C)									
	15	10	5	0	-5	-10	-15	-20	-25	
55°C Siedepunkt / 59,2°C Taupunkt	27,0	27,5	27,7	27,7	27,6	27,5	23,9	19,9	16,5	TX7-N..3
	33,6	34,2	34,4	34,4	34,4	34,2	29,8	24,8	20,5	TX7-N..4
	41,2	41,9	42,2	42,2	42,1	41,9	36,5	30,4	25,1	TX7-N..5
	68,0	69,2	69,6	69,7	69,5	69,1	60,2	50,2	41,4	TX7-N..6
	83,8	85,4	85,8	85,9	85,7	85,2	74,2	61,8	51,1	TX7-N..7
	110,4	112,4	113,0	113,1	112,8	112,2	97,7	81,4	67,3	TX7-N..8
	154,6	157,5	158,3	158,4	158,1	157,3	137,0	114,1	94,2	TX7-N..9
50°C Siedepunkt / 54,4°C Taupunkt	27,0	27,6	28,1	28,2	28,4	28,2	24,6	20,6	17,1	TX7-N..3
	33,6	34,4	34,9	35,0	35,3	35,1	30,6	25,6	21,3	TX7-N..4
	41,1	42,1	42,8	42,9	43,2	43,0	37,5	31,4	26,1	TX7-N..5
	67,9	69,5	70,7	70,9	71,4	71,0	61,9	51,9	43,1	TX7-N..6
	83,7	85,7	87,1	87,4	88,0	87,5	76,3	64,0	53,1	TX7-N..7
	110,2	112,9	114,7	115,0	115,8	115,3	100,5	84,2	69,9	TX7-N..8
	154,5	158,1	160,8	161,2	162,3	161,5	140,8	118,0	98,0	TX7-N..9
45°C Siedepunkt / 49,6°C Taupunkt	26,4	27,3	27,9	28,3	28,5	28,4	25,1	21,0	17,4	TX7-N..3
	32,9	33,9	34,6	35,1	35,5	35,3	31,2	26,1	21,7	TX7-N..4
	40,3	41,5	42,4	43,1	43,5	43,3	38,2	32,0	26,5	TX7-N..5
	66,5	68,5	70,1	71,1	71,8	71,5	63,1	52,8	43,8	TX7-N..6
	81,9	84,5	86,3	87,6	88,5	88,1	77,8	65,0	54,0	TX7-N..7
	107,9	111,3	113,7	115,4	116,5	116,0	102,5	85,6	71,1	TX7-N..8
	151,2	155,9	159,3	161,7	163,2	162,6	143,6	120,0	99,7	TX7-N..9
40°C Siedepunkt / 44,9°C Taupunkt	25,2	26,2	27,3	27,8	28,2	28,4	25,1	21,0	17,6	TX7-N..3
	31,3	32,6	33,9	34,6	35,1	35,3	31,2	26,1	21,9	TX7-N..4
	38,3	40,0	41,6	42,4	43,0	43,3	38,2	32,0	26,8	TX7-N..5
	63,3	66,0	68,6	70,0	70,9	71,5	63,1	52,8	44,3	TX7-N..6
	78,0	81,3	84,6	86,3	87,4	88,1	77,8	65,1	54,6	TX7-N..7
	102,7	107,1	111,3	113,6	115,1	116,0	102,4	85,7	71,9	TX7-N..8
	143,9	150,0	156,0	159,2	161,3	162,5	143,5	120,1	100,7	TX7-N..9
35°C Siedepunkt / 40,1°C Taupunkt	23,3	25,0	26,0	26,7	27,5	27,8	24,7	20,9	17,5	TX7-N..3
	29,0	31,1	32,3	33,3	34,2	34,6	30,7	26,0	21,8	TX7-N..4
	35,5	38,1	39,6	40,8	41,9	42,4	37,6	31,8	26,7	TX7-N..5
	58,6	62,8	65,4	67,3	69,2	70,0	62,0	52,6	44,1	TX7-N..6
	72,3	77,5	80,7	82,9	85,4	86,3	76,5	64,8	54,4	TX7-N..7
	95,1	102,0	106,2	109,2	112,4	113,7	100,7	85,3	71,6	TX7-N..8
	133,3	142,9	148,8	153,0	157,5	159,3	141,1	119,6	100,3	TX7-N..9
30°C Siedepunkt / 35,2°C Taupunkt	20,7	22,9	24,5	25,5	26,5	26,9	24,0	20,5	17,3	TX7-N..3
	25,8	28,4	30,5	31,7	32,9	33,5	29,8	25,5	21,5	TX7-N..4
	31,6	34,9	37,3	38,8	40,3	41,0	36,5	31,2	26,3	TX7-N..5
	52,2	57,5	61,7	64,1	66,6	67,7	60,3	51,6	43,4	TX7-N..6
	64,3	70,9	76,0	79,1	82,1	83,5	74,4	63,5	53,5	TX7-N..7
	84,6	93,4	100,1	104,1	108,1	109,9	97,9	83,7	70,5	TX7-N..8
	118,6	130,9	140,2	145,9	151,4	154,0	137,2	117,2	98,7	TX7-N..9
25°C Siedepunkt / 30,4°C Taupunkt	17,4	20,3	22,4	23,7	24,9	25,6	23,2	19,7	16,7	TX7-N..3
	21,6	25,2	27,8	29,5	31,0	31,8	28,9	24,5	20,8	TX7-N..4
	26,5	30,9	34,1	36,1	38,0	39,0	35,4	30,0	25,5	TX7-N..5
	43,8	51,0	56,3	59,7	62,7	64,3	58,4	49,6	42,1	TX7-N..6
	54,0	62,9	69,4	73,6	77,3	79,3	72,0	61,1	51,9	TX7-N..7
	71,1	82,8	91,4	96,9	101,8	104,4	94,8	80,5	68,3	TX7-N..8
	99,6	116,0	128,1	135,7	142,7	146,3	132,8	112,8	95,7	TX7-N..9

Schnellauswahl (gilt für einen Druckabfall von 1,5 bar in der Flüssigkeitsleitung inklusive aller Komponenten und des Verteilers)

Die Schnellauswahl Leistungstabelle ist für den Betrieb in normaler Flussrichtung. Für umgekehrte Flussrichtung die folgenden Faktoren verwenden:

Ventilgröße	TX7-..3	TX7-..4	TX7-..5	TX7-..6	TX7-..7	TX7-..8	TX7-..9
Umgekehrte Flussrichtung im Vergleich zur normalen Flussrichtung	-1%	-2%	-3%	-16%	-18%	-13%	-10%

Verflüssigungs- temperatur (°C)	R32 Leistung in normaler Flussrichtung (kW)								Ventiltyp
	Verdampfungstemperatur (°C)								
	10	5	0	-5	-10	-15	-20	-25	
65	46,1	47,1	47,9	48,5	48,9	43,4	38,0	32,5	TX7-Z13
	57,3	58,5	59,5	60,2	60,8	54,0	47,2	40,3	TX7-Z14
	70,2	71,7	72,9	73,8	74,5	66,2	57,9	49,4	TX7-Z15
	115,9	118,4	120,4	121,9	122,9	109,2	95,5	81,6	TX7-Z16
	142,9	146,0	148,4	150,2	151,5	134,7	117,8	100,6	TX7-Z17
	188,1	192,2	195,4	197,8	199,5	177,3	155,1	132,5	TX7-Z18
263,6	269,3	273,8	277,2	279,5	248,5	217,3	185,7	TX7-Z19	
60	47,4	48,7	49,7	50,4	51,0	45,4	39,8	34,1	TX7-Z13
	59,0	60,5	61,7	62,7	63,4	56,5	49,5	42,4	TX7-Z14
	72,3	74,2	75,7	76,8	77,7	69,2	60,6	51,9	TX7-Z15
	119,3	122,4	124,9	126,8	128,2	114,2	100,1	85,7	TX7-Z16
	147,1	150,9	153,9	156,3	158,1	140,8	123,4	105,7	TX7-Z17
	193,7	198,7	202,7	205,8	208,1	185,4	162,5	139,1	TX7-Z18
271,4	278,4	284,0	288,4	291,6	259,8	227,7	195,0	TX7-Z19	
55	47,6	49,1	50,3	51,3	52,0	46,4	40,8	35,0	TX7-Z13
	59,2	61,1	62,6	63,7	64,6	57,7	50,7	43,5	TX7-Z14
	72,6	74,8	76,7	78,1	79,2	70,8	62,2	53,3	TX7-Z15
	119,8	123,5	126,6	128,9	130,8	116,8	102,6	88,0	TX7-Z16
	147,7	152,3	156,0	158,9	161,2	144,0	126,5	108,5	TX7-Z17
	194,4	200,5	205,4	209,3	212,3	189,6	166,5	142,9	TX7-Z18
272,4	281,0	287,8	293,3	297,4	265,7	233,4	200,2	TX7-Z19	
50	46,9	48,7	50,1	51,3	52,2	46,7	41,2	35,4	TX7-Z13
	58,3	60,5	62,3	63,7	64,9	58,1	51,2	44,0	TX7-Z14
	71,4	74,1	76,3	78,1	79,5	71,2	62,7	53,9	TX7-Z15
	117,9	122,4	126,0	128,9	131,2	117,6	103,5	89,0	TX7-Z16
	145,3	150,8	155,3	158,9	161,8	144,9	127,6	109,7	TX7-Z17
	191,3	198,6	204,5	209,3	213,0	190,8	168,0	144,5	TX7-Z18
268,1	278,3	286,6	293,3	298,4	267,4	235,4	202,4	TX7-Z19	
45	45,3	47,4	49,1	50,5	51,7	46,4	41,0	35,3	TX7-Z13
	56,3	58,9	61,1	62,8	64,2	57,7	51,0	43,9	TX7-Z14
	69,0	72,2	74,9	77,0	78,7	70,7	62,5	53,8	TX7-Z15
	113,9	119,2	123,6	127,1	129,9	116,8	103,1	88,9	TX7-Z16
	140,4	147,0	152,3	156,7	160,1	144,0	127,1	109,6	TX7-Z17
	184,8	193,5	200,6	206,3	210,9	189,6	167,4	144,3	TX7-Z18
259,0	271,1	281,1	289,1	295,5	265,6	234,6	202,2	TX7-Z19	
40	42,9	45,4	47,5	49,2	50,5	45,6	40,4	34,9	TX7-Z13
	53,3	56,4	59,0	61,1	62,8	56,7	50,2	43,4	TX7-Z14
	65,3	69,2	72,3	74,9	76,9	69,5	61,6	53,2	TX7-Z15
	107,8	114,2	119,4	123,6	127,0	114,7	101,6	87,8	TX7-Z16
	132,9	140,8	147,2	152,4	156,6	141,4	125,3	108,3	TX7-Z17
	174,9	185,3	193,8	200,7	206,2	186,1	165,0	142,6	TX7-Z18
245,1	259,7	271,6	281,2	288,9	260,8	231,2	199,8	TX7-Z19	
35	39,6	42,6	45,1	47,2	48,8	44,3	39,4	34,2	TX7-Z13
	49,2	53,0	56,1	58,6	60,6	55,0	49,0	42,5	TX7-Z14
	60,3	65,0	68,8	71,9	74,3	67,4	60,0	52,1	TX7-Z15
	99,5	107,3	113,5	118,6	122,7	111,3	99,1	86,0	TX7-Z16
	122,7	132,2	140,0	146,2	151,2	137,3	122,2	106,0	TX7-Z17
	161,5	174,1	184,3	192,5	199,1	180,7	160,9	139,5	TX7-Z18
226,4	244,0	258,2	269,8	279,1	253,2	225,4	195,5	TX7-Z19	

Schnellauswahl (gilt für einen Druckabfall von 1,5 bar in der Flüssigkeitsleitung inklusive aller Komponenten und des Verteilers)

Die Schnellauswahl Leistungstabelle ist für den Betrieb in normaler Flussrichtung. Für umgekehrte Flussrichtung die folgenden Faktoren verwenden:

Ventilgröße	TX7-..3	TX7-..4	TX7-..5	TX7-..6	TX7-..7	TX7-..8	TX7-..9
Umgekehrte Flussrichtung im Vergleich zur normalen Flussrichtung	-1%	-2%	-3%	-16%	-18%	-13%	-10%

Verflüssigungs- temperatur (°C)	R450A Leistung in normaler Flussrichtung (kW)							Ventiltyp
	Verdampfungstemperatur (°C)							
	10	5	0	-5	-10	-15	-20	
65	15,9	15,7	15,5	15,3	14,9	13,2	10,9	TX7-M,,3
	19,7	19,6	19,3	19,0	18,6	16,4	13,5	TX7-M,,4
	24,2	24,0	23,7	23,3	22,8	20,1	16,6	TX7-M,,5
	39,9	39,6	39,1	38,4	37,6	33,2	27,3	TX7-M,,6
	49,2	48,8	48,2	47,3	46,3	40,9	33,7	TX7-M,,7
	64,7	64,3	63,4	62,3	61,0	53,9	44,4	TX7-M,,8
	90,7	90,0	88,9	87,4	85,5	75,5	62,2	TX7-M,,9
60	15,9	15,9	15,8	15,6	15,3	13,6	11,3	TX7-M,,3
	19,7	19,7	19,6	19,4	19,0	16,9	14,0	TX7-M,,4
	24,2	24,2	24,0	23,7	23,3	20,7	17,1	TX7-M,,5
	39,9	39,9	39,6	39,2	38,5	34,2	28,3	TX7-M,,6
	49,2	49,2	48,9	48,3	47,5	42,2	34,9	TX7-M,,7
	64,8	64,8	64,3	63,6	62,5	55,5	45,9	TX7-M,,8
	90,8	90,8	90,1	89,1	87,6	77,8	64,4	TX7-M,,9
55	15,6	15,8	15,8	15,7	15,5	13,8	11,5	TX7-M,,3
	19,5	19,6	19,6	19,5	19,2	17,2	14,3	TX7-M,,4
	23,8	24,0	24,0	23,8	23,6	21,0	17,5	TX7-M,,5
	39,4	39,6	39,6	39,4	38,9	34,7	28,9	TX7-M,,6
	48,5	48,9	48,8	48,5	48,0	42,8	35,6	TX7-M,,7
	63,9	64,3	64,3	63,9	63,2	56,4	46,9	TX7-M,,8
	89,5	90,1	90,1	89,5	88,5	79,0	65,7	TX7-M,,9
50	15,2	15,4	15,5	15,5	15,4	13,8	11,6	TX7-M,,3
	18,9	19,2	19,3	19,3	19,2	17,2	14,4	TX7-M,,4
	23,1	23,5	23,6	23,6	23,5	21,1	17,6	TX7-M,,5
	38,1	38,8	39,0	39,0	38,8	34,8	29,1	TX7-M,,6
	47,0	47,8	48,1	48,1	47,8	42,9	35,8	TX7-M,,7
	61,9	62,9	63,4	63,4	63,0	56,5	47,2	TX7-M,,8
	86,7	88,1	88,8	88,8	88,3	79,2	66,1	TX7-M,,9
45	14,4	14,8	15,1	15,2	15,2	13,7	11,5	TX7-M,,3
	17,9	18,4	18,7	18,9	18,9	17,0	14,3	TX7-M,,4
	21,9	22,6	22,9	23,1	23,1	20,9	17,5	TX7-M,,5
	36,2	37,3	37,9	38,2	38,2	34,4	28,9	TX7-M,,6
	44,7	45,9	46,7	47,0	47,1	42,5	35,6	TX7-M,,7
	58,8	60,5	61,5	61,9	62,0	55,9	46,9	TX7-M,,8
	82,4	84,7	86,1	86,8	86,8	78,3	65,7	TX7-M,,9
40	13,3	13,9	14,4	14,6	14,7	13,4	11,3	TX7-M,,3
	16,6	17,3	17,9	18,2	18,3	16,6	14,0	TX7-M,,4
	20,3	21,3	21,9	22,3	22,4	20,4	17,2	TX7-M,,5
	33,5	35,1	36,1	36,7	37,0	33,6	28,4	TX7-M,,6
	41,3	43,2	44,5	45,3	45,7	41,4	35,0	TX7-M,,7
	54,4	56,9	58,6	59,6	60,1	54,6	46,0	TX7-M,,8
	76,3	79,8	82,1	83,6	84,2	76,5	64,5	TX7-M,,9
35	11,9	12,8	13,4	13,8	14,1	12,9	10,9	TX7-M,,3
	14,8	15,9	16,7	17,2	17,5	16,0	13,6	TX7-M,,4
	18,1	19,5	20,4	21,0	21,4	19,6	16,6	TX7-M,,5
	29,9	32,1	33,7	34,7	35,4	32,4	27,5	TX7-M,,6
	36,9	39,6	41,5	42,8	43,6	39,9	33,9	TX7-M,,7
	48,6	52,2	54,7	56,4	57,4	52,5	44,6	TX7-M,,8
	68,1	73,1	76,6	79,0	80,4	73,6	62,5	TX7-M,,9

Schnellauswahl (gilt für einen Druckabfall von 1,5 bar in der Flüssigkeitsleitung inklusive aller Komponenten und des Verteilers)

Die Schnellauswahl Leistungstabelle ist für den Betrieb in normaler Flussrichtung. Für umgekehrte Flussrichtung die folgenden Faktoren verwenden:

Ventilgröße	TX7-..3	TX7-..4	TX7-..5	TX7-..6	TX7-..7	TX7-..8	TX7-..9
Umgekehrte Flussrichtung im Vergleich zur normalen Flussrichtung	-1%	-2%	-3%	-16%	-18%	-13%	-10%

Verflüssigungs- temperatur (°C)	R513A Leistung in normaler Flussrichtung (kW)							Ventiltyp
	Verdampfungstemperatur (°C)							
	10	5	0	-5	-10	-15	-20	
65	15,3	15,1	14,9	14,5	14,1	12,4	10,1	TX7-M..3
	19,1	18,8	18,5	18,1	17,6	15,4	12,6	TX7-M..4
	23,4	23,1	22,7	22,1	21,5	18,9	15,4	TX7-M..5
	38,6	38,1	37,4	36,6	35,5	31,2	25,5	TX7-M..6
	47,5	47,0	46,1	45,1	43,8	38,4	31,4	TX7-M..7
	62,6	61,8	60,7	59,3	57,7	50,6	41,4	TX7-M..8
	87,7	86,7	85,1	83,1	80,8	70,9	58,0	TX7-M..9
60	15,7	15,6	15,4	15,2	14,9	13,1	10,8	TX7-M..3
	19,5	19,4	19,2	18,9	18,5	16,3	13,4	TX7-M..4
	23,9	23,8	23,5	23,1	22,6	20,0	16,5	TX7-M..5
	39,4	39,3	38,8	38,2	37,4	33,0	27,2	TX7-M..6
	48,6	48,4	47,9	47,1	46,1	40,7	33,5	TX7-M..7
	64,0	63,7	63,0	62,0	60,7	53,6	44,1	TX7-M..8
	89,7	89,3	88,3	86,9	85,0	75,1	61,8	TX7-M..9
55	15,7	15,8	15,7	15,6	15,3	13,6	11,3	TX7-M..3
	19,6	19,6	19,6	19,4	19,1	16,9	14,0	TX7-M..4
	24,0	24,1	24,0	23,7	23,4	20,8	17,2	TX7-M..5
	39,6	39,7	39,6	39,2	38,6	34,3	28,4	TX7-M..6
	48,8	48,9	48,8	48,3	47,5	42,3	35,0	TX7-M..7
	64,2	64,4	64,2	63,6	62,6	55,6	46,0	TX7-M..8
	90,0	90,3	90,0	89,1	87,7	78,0	64,5	TX7-M..9
50	15,5	15,7	15,7	15,7	15,6	13,9	11,6	TX7-M..3
	19,2	19,5	19,6	19,5	19,3	17,3	14,4	TX7-M..4
	23,6	23,9	24,0	23,9	23,7	21,2	17,6	TX7-M..5
	38,9	39,4	39,6	39,5	39,1	35,0	29,1	TX7-M..6
	47,9	48,6	48,8	48,7	48,2	43,1	35,9	TX7-M..7
	63,1	64,0	64,3	64,1	63,5	56,8	47,2	TX7-M..8
	88,4	89,6	90,1	89,8	89,0	79,5	66,2	TX7-M..9
45	14,9	15,3	15,5	15,6	15,5	14,0	11,7	TX7-M..3
	18,5	19,0	19,2	19,3	19,3	17,4	14,5	TX7-M..4
	22,7	23,3	23,6	23,7	23,7	21,3	17,8	TX7-M..5
	37,4	38,4	38,9	39,1	39,1	35,1	29,4	TX7-M..6
	46,1	47,3	48,0	48,3	48,1	43,3	36,2	TX7-M..7
	60,7	62,3	63,2	63,5	63,4	57,0	47,7	TX7-M..8
	85,1	87,3	88,6	89,0	88,8	79,9	66,8	TX7-M..9
40	13,9	14,6	14,9	15,2	15,3	13,8	11,6	TX7-M..3
	17,3	18,1	18,6	18,9	19,0	17,2	14,5	TX7-M..4
	21,3	22,2	22,8	23,1	23,2	21,1	17,7	TX7-M..5
	35,1	36,6	37,6	38,2	38,4	34,8	29,2	TX7-M..6
	43,2	45,1	46,3	47,0	47,3	42,8	36,1	TX7-M..7
	56,9	59,4	61,0	61,9	62,3	56,4	47,5	TX7-M..8
	79,8	83,3	85,5	86,8	87,3	79,0	66,5	TX7-M..9
35	12,6	13,5	14,1	14,5	14,7	13,5	11,4	TX7-M..3
	15,7	16,8	17,6	18,0	18,3	16,7	14,2	TX7-M..4
	19,2	20,6	21,5	22,1	22,5	20,5	17,4	TX7-M..5
	31,7	34,0	35,5	36,5	37,1	33,9	28,7	TX7-M..6
	39,1	41,9	43,8	45,0	45,7	41,7	35,4	TX7-M..7
	51,5	55,2	57,6	59,3	60,2	55,0	46,6	TX7-M..8
	72,2	77,3	80,8	83,1	84,4	77,0	65,2	TX7-M..9

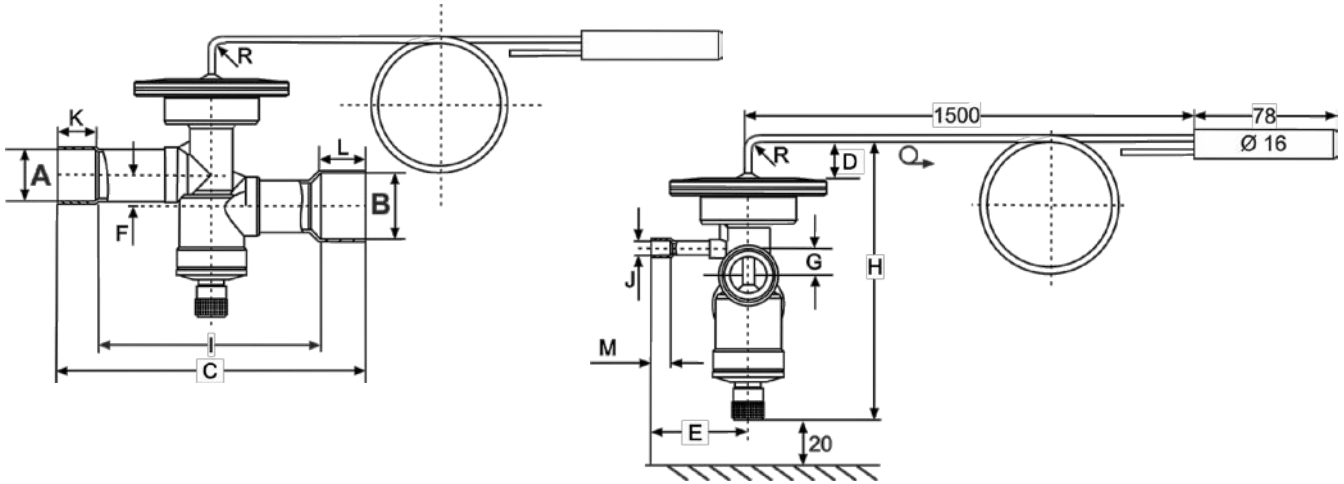
Technische Daten

Max. Betriebsdruck PS	46 bar
Berstdruck	230 bar
Werkseitiger Prüfdruck PT	50,6 bar
Medientemperaturbereich TS	-25...+70°C
Lagerungstemperatur	-30...+70°C
Medienverträglichkeit	R410A, R134a, R407C, R32, R450A, R513A, Nicht geeignet für Ammoniak (R717).

Anschlüsse	Kupfer ODF
Länge Kapillarrohr	1,5 m
Ventiloberteil	Edelstahl, lasergeschweißt
Etikett	Laserdruck
Gewicht	Ca. 0,54...0,6 kg (abhängig von Ventilgröße)
Kennzeichnung	CE nicht benötigt, UL

Füllung	Kältemittel	Empfohlener Verdampfungstemperaturbereich (°C)	Max. Fühlertemperatur (°C)
M0	R134a	-25...+30	88
N0	R407C	-25...+20	71
M1 MOP 3,8 bar	R134a	-25...+10	120
N1 MOP 6,9 bar	R407C	-25...+14	120
Z1 MOP 12,1 bar	R410A/ R32	-40...+14	120

Abmessungen (mm)



Größe / Typ	Eingang *	Ausgang *	Externer Druckausgleich J ODF	Min. Gesamthöhe (mm) H	Abstand zwischen Eingang & Ausgang (mm) I	Min. Biegehöhe Kapillarrohr ** (mm) D	Andere (mm)																	
	A ODF	B ODF					C	E	F	G	K	L	M											
TX7-..3	1/2"	5/8"	1/4"	106	109,8	10	130	39	13	8	11,1	15,9	8											
TX7-..3M	12mm	16mm	6mm		103									95,2	40,5	11	15,9	18,9						
TX7-..4	5/8"	7/8"	1/4"																109	95,2	40,5	11	15,9	18,9
TX7-..4M	16mm	22mm	6mm																					
TX7-..5	5/8"	7/8"	1/4"	109	95,2	10	130	13	8	11,1	15,9	8												
TX7-..5M	16mm	22mm	6mm										103	95,2	40,5	11	15,9	18,9						
TX7-..6	7/8"	1-1/8"	1/4"																109	95,2	40,5	11	15,9	18,9
TX7-..6M	22mm	28mm	6mm																					
TX7-..7	7/8"	1-1/8"	1/4"	109	95,2	10	130	13	8	11,1	15,9	8												
TX7-..7M	22mm	28mm	6mm										103	95,2	40,5	11	15,9	18,9						
TX7-..8	7/8"	1-1/8"	1/4"																109	95,2	40,5	11	15,9	18,9
TX7-..8M	22mm	28mm	6mm																					
TX7-..9	7/8"	1-1/8"	1/4"	109	95,2	10	130	13	8	11,1	15,9	8												
TX7-..9M	22mm	28mm	6mm																					

Hinweis: *) bei normaler Flussrichtung

**) Biegeradius R = 5 mm

