

Ultima actualizare: 04-2023

[www.climate.emerson.com/en-gb](http://www.climate.emerson.com/en-gb)

Ref: TI\_T-Series\_A1\_A2L\_RO\_Rev00

Application Engineering Europa

## VENTILE EXPANSIUNE TERMOSTATICE SERIA T (TCLE / TJRE / TERE/ TIRE / THRE)

### Informații generale

Ventilele de expansiune termostatică modulare sunt concepute pentru aplicații frigorifice, de aer condiționat, chillere, rooftopuri, răcirii de precizie, aer condiționat transport, pompe de căldură, răcirii industriale de proces și multe alte aplicații speciale.

Ventilele seria T sunt ideale în aplicațiile ce necesită flexibilitate în alegere și o stabilitate excelentă în controlul supraîncălzirii în condiții variabile de funcționare cum sunt suprapresiunea prea mare sau prea mică pe ventil, variațiile ample ale sarcinii respectiv în sarcini parțiale de până la 25%.

### Caracteristici

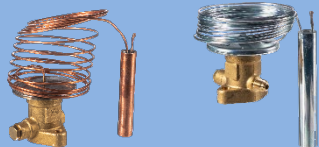
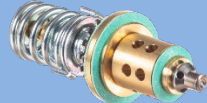


- Construcție modulară pentru o logistică economică și ușurință la asamblare respective la întreținere
  - Variante combinații încărcături cu diverse duze ce acoperă un domeniu larg de aplicații
  - Element termostatic XB având capul construit din oțel inoxidabil sudat cu laser rezistent la coroziune
  - Diafragmă cu diametrul mare ce elimină perturbațiile ventilului și asigură un control lin și stabil într-un domeniu larg de condiții funcționale
  - Procese de producție și materiale de înaltă calitate pentru fiabilitate ridicată și durată de viață îndelungată
  - Supraîncălzire constantă într-un domeniu larg de utilizare
  - Performanțe superioare în sarcini parțiale datorită construcției duzei cu scaun dublu (TJRE, TERE, TIRE și THRE)
- Capabilitate curgere în ambele direcții pentru aplicațiile în pompe de căldură
  - Flanșe cu racorduri pentru brazare ODF/ODM configurații în linie sau în unghi
  - Pentru întreținere nu este necesară dezlipirea din circuit, flanșa neconținând la interior părți mecanice active
  - Presiune maximă admisibilă de lucru PS:
    - 46 bar cu element termostatic XB
    - 31 bar cu element termostatic XC

A1 A2L

**TCLE**

### CONSTRUCȚIE MODULARĂ

Ventilele T constau din 3 subansamble principale:

Serie ventil	Element termostatic	Duză	Flanșă	
			 În unghi	 În linie
<b>TCLE</b>	XB1019...-1B XB1019...-2B	X22440-B...B	C501-5/ C501-5mm C501-7 / C501-7mm A576 / A576-mm	9761-3 / 9761-3mm 9761-4 / 9761-4mm 6346-17
<b>TJRE</b>		X11873-B...B	10331	10332
<b>TERE</b>	XC726...-2B XC726...-4B	X9117-B...B	9153 / 9153-mm	9152 / 9152-mm
<b>TIRE</b>		X9166-B10B		
<b>THRE</b>		X9144-B...B	9149	9148

Fiecare subansamblu se poate alege individual și se pot combina pentru a răspunde cerințelor instalației, urmând 3 pași.

**Pasul 1: Alegere individuală duză conform cerinței de capacitate**

Cod încărcătură agent frigorific:			Capacitate (kW)							Element termostatic
Tip ventil	Tip duză	Cod comandă duză	MW			SW				
			Cod capacitate	R134a	R513A*	R450A*	Cod capacitate	R404A R507	R452A*	
TCLE	X22440-B1B	803210	25MW	1,5	1,3	1,3	25SW	1,3	1,4	XB 1019 ...
	X22440-B2B	803211	75MW	2,9	2,6	2,5	75SW	2,6	2,8	
	X22440-B3B	803212	150MW	6,1	5,5	5,4	150SW	5,6	6,0	
	X22440-B3.5B	803462	200MW	9,3	8,3	8,1	200SW	8,4	9,0	
	X22440-B4B	803213	250MW	13,5	12,1	11,8	250SW	12,2	13,1	
	X22440-B5B	803214	350MW	17,3	15,5	15,1	400SW	15,7	16,8	
	X22440-B6B	803215	550MW	23,6	21,2	20,7	600SW	21,5	23,0	
	X22440-B7B	803216	750MW	32,0	28,7	28	850SW	29,0	31,1	
TJRE	X22440-B8B	803217	900MW	37,2	33,4	32,6	1000SW	33,8	36,2	
	X11873-B4B	803348	11MW	45	40,5	39,6	12SW	40	43,9	
TERE	X11873-B5B	803349	13MW	57	51,7	50,5	14SW	51	56,0	XC 726 ...
	X9117-B6B	803341	16MW	71	63,5	62,1	18SW	63	68,9	
	X9117-B7B	803342	19MW	81	72,6	70,9	20SW	72	78,7	
	X9117-B8B	803343	25MW	112	99,8	97,5	27SW	99	108	
TIRE	X9117-B9B	803344	31MW	135	122	119	34SW	120	132	
	X9166-B10B	803347	45MW	174	156	152	47SW	154	169	
THRE	X9144-B11B	803345	55MW	197	177	173	61SW	174	192	
	X9144-B13B	803346	68MW	236	211	206	77SW	209	229	

Cod încărcătură agent frigorific:			Capacitate (kW)							Element termostatic
Tip ventil	Tip duză	Cod comandă duză	NW		ZW		BW			
			Cod capacitate	R407C	Cod capacitate	R410A	Cod capacitate	R448A	R449A	
TCLE	X22440-B1B	803210	50NW	2,1	50ZW	2,2	55BW	1,9	1,9	XB 1019 ...
	X22440-B2B	803211	100NW	4,0	100ZW	4,3	100BW	3,7	3,6	
	X22440-B3B	803212	200NW	8,5	250ZW	9,2	250BW	7,9	7,8	
	X22440-B3.5B	803462	300NW	12,9	400ZW	13,9	350BW	11,9	11,7	
	X22440-B4B	803213	400NW	18,7	600ZW	20,2	500BW	17,3	17,0	
	X22440-B5B	803214	550NW	24,0	750ZW	25,9	650BW	22,1	21,8	
	X22440-B6B	803215	750NW	32,9	1000ZW	35,5	850BW	30,3	29,9	
	X22440-B7B	803216	1000NW	44,4	1400ZW	48	1150BW	41	40,4	
TJRE	X22440-B8B	803217	1150NW	51,7	1600ZW	55,8	1350BW	47,7	47,0	
	X11873-B4B	803348	14NW	62	19ZW	67,7	17BW	57,8	57,0	
TERE	X11873-B5B	803349	17NW	80	25ZW	86,4	21BW	73,8	72,8	XC 726 ...
	X9117-B6B	803341	21NW	99	-	-	26BW	90,7	89,5	
	X9117-B7B	803342	25NW	112	-	-	30BW	104	102	
	X9117-B8B	803343	33NW	155	-	-	41BW	143	141	
TIRE	X9117-B9B	803344	42NW	188	-	-	50BW	174	171	
	X9166-B10B	803347	52NW	241	-	-	64BW	222	219	
THRE	X9144-B11B	803345	71NW	273	-	-	72BW	252	249	
	X9144-B13B	803346	94NW	327	-	-	86BW	301	297	

**Pasul 1: Alegere individuală duză conform cerinței de capacitate**

Cod încărcătură agent frigorific:			Capacitate (kW)										Element termostatic
			MW			NW		ZW		BW			
Tip ventil	Tip duză	Cod comandă duză	Cod capacitate	R1234ze*	R1234yf*	Cod capacitate	R454C*	Cod capacitate	R32*	Cod capacitate	R454A*	R455A*	
TCLE	X22440-B1B	803210	25MW	1,1	1,1	50NW	1,6	50ZW	3,3	55BW	1,8	1,8	XB 1019 ...
	X22440-B2B	803211	75MW	2,1	2,2	100NW	3,0	100ZW	6,4	100BW	3,5	3,5	
	X22440-B3B	803212	150MW	4,4	4,8	200NW	6,5	250ZW	13,7	250BW	7,5	7,5	
	X22440-B3.5B	803462	200MW	6,6	7,2	300NW	9,7	400ZW	20,7	350BW	11,3	11,3	
	X22440-B4B	803213	250MW	9,6	10,5	400NW	14,2	600ZW	30,0	500BW	16,4	16,5	
	X22440-B5B	803214	350MW	12,4	13,4	550NW	18,2	750ZW	38,5	650BW	21,0	21,1	
	X22440-B6B	803215	550MW	17,0	18,4	750NW	24,9	1000ZW	52,8	850BW	28,8	28,9	
	X22440-B7B	803216	750MW	22,9	24,8	1000NW	33,6	1400ZW	71,4	1150BW	38,9	39,1	
TJRE	X11873-B4B	803348	11MW	32,3	35,1	14NW	47,4	19ZW	100,7	17BW	54,9	55,2	XC 726 ...
	X11873-B5B	803349	13MW	41,3	44,7	17NW	60,5	25ZW	128,5	21BW	70,1	70,4	
TERE	X9117-B6B	803341	16MW	50,7	55	21NW	74,4		-	26BW	86,2	86,6	
	X9117-B7B	803342	19MW	58,0	62,9	25NW	85,1		-	30BW	98,5	98,9	
	X9117-B8B	803343	25MW	79,7	86,4	33NW	117		-	41BW	135	136	
	X9117-B9B	803344	31MW	97,0	105	42NW	142		-	50BW	165	166	
TIRE	X9166-B10B	803347	45MW	124	135	52NW	182		-	64BW	211	212	
THRE	X9144-B11B	803345	55MW	141	153	71NW	207		-	72BW	240	241	
	X9144-B13B	803346	68MW	168	183	94NW	247		-	86BW	286	287	

NOTĂ 1: \*) Ajutarea supraîncălzirii necesară – vedeți Instrucțiunile de utilizare

NOTĂ 2: Capacitățile nominale la +4 °C temperatură vaporizare (punct de rouă), +38 °C temperatură condensare (punct de fierbere) și 1 K subrăcire

 NOTĂ 3: Pentru alte condiții funcționale utilizați programul "Select" ([www.climate.emerson.com/en-gb](http://www.climate.emerson.com/en-gb)), pentru asistență la alegere, vă rugăm contactați Biroul Regional de Vânzări Emerson

**Pasul 2: Alegere individuală element termostatic**













Cod încărcătură	Agent frigorific		Cod MOP	MOP (bar)	Temperatură vaporizare	Presiune maximă admisibilă PS	Lungime tub capilar	Element termostatic	
	A1	A2L						Tip	Cod comandă
MW	R134a R513A R450A	R1234ze R1234yf	-	-	-45...+30 °C	46 bar	1,5 m	<b>XB 1019 MW-1B</b>	<b>802947</b>
			-	-	-45...+30 °C		3,0 m	<b>XB 1019 MW-2B</b>	<b>803392</b>
			35	2,4 bar	-45...0 °C		1,5 m	<b>XB 1019 MW 35-1B</b>	<b>803381</b>
			55	3,8 bar	-45...+11 °C		1,5 m	<b>XB 1019 MW 55-1B</b>	<b>803379</b>
			55	3,8 bar	-45...+11 °C		3,0 m	<b>XB 1019 MW 55-2B</b>	<b>803439</b>
			-	-	-45...+30 °C	31 bar	3,0 m	<b>XC 726 MW-2B</b>	<b>803384</b>
			35	2,4 bar	-45...0 °C		3,0 m	<b>XC 726 MW 35-2B</b>	<b>803436</b>
			55	3,8 bar	-45...+11 °C		3,0 m	<b>XC 726 MW 55-2B</b>	<b>803391</b>
			55	3,8 bar	-45...+11 °C		6,0 m	<b>XC 726 MW 55-4B</b>	<b>803441</b>
SW	R404A R507 R452A		-	-	-45...+30 °C	46 bar	1,5 m	<b>XB 1019 SW-1B</b>	<b>803443</b>
			-	-	-45...+30 °C		3,0 m	<b>XB 1019 SW-2B</b>	<b>800526</b>
			40	2,4 bar	-45...-18 °C		1,5 m	<b>XB 1019 SW 40-1B</b>	<b>803452</b>
			40	2,4 bar	-45...-18 °C		3,0 m	<b>XB 1019 SW 40-2B</b>	<b>803453</b>
			55	3,8 bar	-45...-10 °C		1,5 m	<b>XB 1019 SW 55-1B</b>	<b>803474</b>
			55	3,8 bar	-45...-10 °C		3,0 m	<b>XB 1019 SW 55-2B</b>	<b>803475</b>
			75	5,2 bar	-45...-2 °C		1,5 m	<b>XB 1019 SW 75-1B</b>	<b>803498</b>
			75	5,2 bar	-45...-2 °C		3,0 m	<b>XB 1019 SW 75-2B</b>	<b>803499</b>
			80	5,5 bar	-45...0 °C		1,5 m	<b>XB 1019 SW 80-1B</b>	<b>803454</b>
			80	5,5 bar	-45...0 °C		3,0 m	<b>XB 1019 SW 80-2B</b>	<b>803455</b>
			-	-	-45...+30 °C	31 bar	3,0 m	<b>XC 726 SW-2B</b>	<b>803451</b>
			-	-	-45...+30 °C		6,0 m	<b>XC 726 SW-4B</b>	<b>803559</b>
			40	2,4 bar	-45...-18 °C		3,0 m	<b>XC 726 SW 40-2B</b>	<b>803456</b>
			40	2,4 bar	-45...-18 °C		6,0 m	<b>XC 726 SW 40-4B</b>	<b>803493</b>
			55	3,8 bar	-45...-10 °C		3,0 m	<b>XC 726 SW 55-2B</b>	<b>803476</b>
			55	3,8 bar	-45...-10 °C		6,0 m	<b>XC 726 SW 55-4B</b>	<b>803495</b>
			75	5,2 bar	-45...-2 °C		3,0 m	<b>XC 726 SW 75-2B</b>	<b>803171</b>
			80	5,5 bar	-45...0 °C		3,0 m	<b>XC 726 SW 80-2B</b>	<b>803457</b>
			80	5,5 bar	-45...0 °C		6,0 m	<b>XC 726 SW 80-4B</b>	<b>803496</b>
			NW	R407C	R454C				-45...+30 °C
		-45...+30 °C				3,0 m	<b>XB 1019 NW-2B</b>	<b>803481</b>	
100	6,9 bar	-45...+14 °C				1,5 m	<b>XB 1019 NW 100-1B</b>	<b>803482</b>	
100	6,9 bar	-45...+14 °C				3,0 m	<b>XB 1019 NW 100-2B</b>	<b>803483</b>	
		-45...+30 °C				31 bar	3,0 m	<b>XC 726 NW-2B</b>	<b>803484</b>
		-45...+30 °C					6,0 m	<b>XC 726 NW-4B</b>	<b>803558</b>
100	6,9 bar	-45...+14 °C					3,0 m	<b>XC 726 NW 100-2B</b>	<b>803485</b>
100	6,9 bar	-45...+14 °C					6,0 m	<b>XC 726 NW 100-4B</b>	<b>803494</b>
ZW	R410A	R32	175	12,1 bar	-45...+16 °C	46 bar	1,5 m	<b>XB 1019 ZW 175- B</b>	<b>804824</b>
			175	12,1 bar	-45...+16 °C		3,0 m	<b>XB 1019 ZW 175-2B</b>	<b>804825</b>
BW	R448A R449A	R454A R455A			-45...+30 °C	46 bar	1,5 m	<b>XB 1019 BW-1B</b>	<b>802792</b>
			30	2,1	-45...-18 °C		1,5 m	<b>XB 1019 BW 30-1B</b>	<b>802791</b>
			100		-45...+12 °C		1,5 m	<b>XB 1019 BW 100-1B</b>	<b>802790</b>
					-45...+30 °C	31 bar	1,5 m	<b>XC 726 BW-2B</b>	<b>802794</b>
			30	2,1	-45...-18 °C		3,0 m	<b>XC 726 BW 30-2B</b>	<b>802793</b>

**Nomenclator element termostatic - ex. XB1019-MW55-1B**

<b>Tip</b> <b>XB1019</b> Capacități mici PS: max. 46 bar <b>XC726</b> Capacități mari PS: max. 31 bar		X □ □ □ □ □	-	□ □	□ □ □	-	□	□	<b>Egalizare</b> <b>A</b> internă <b>B</b> externă
<b>Cod lungime tub capilar</b> 1    1,5 m                      2    3,0 m                      4    6,0 m									
<b>Cod MOP</b> lipsă      fără MOP                      15...175    MOP									
<b>Cod încărcătură agent frigorific</b> <b>MW</b> R134a, R513A*, R450A*, R1234ze*R1234yf* <b>SW</b> R404A, R507, R425A* <b>NW</b> R407C, R454C* <b>ZW</b> R410A, R32* <b>BW</b> R448A, R449A, R454A*, R455A*									

NOTĂ: \*) Ajutarea supraîncălzirii necesară – vedeți Instrucțiunile de utilizare

**Pasul 3: Alegere individuală flanșă**







Tip ventii	Element termostatic	Duză	Tip flanșă				Racorduri (intrare x ieșire)			
			În unghi	Cod	În linie	Cod	metric	imperial		
TCLE	XB1019...B	X22440-B1B X22440-B2B X22440-B3B X22440-B3,5B X22440-B4B X22440-B5B X22440-B6B X22440-B7B X22440-B8B		<b>C501-5</b>	<b>803232</b>		<b>9761-3</b>	<b>803240</b>	-	3/8" x 5/8" ODF
				<b>C501-5mm</b>	<b>803233</b>		<b>9761-3mm</b>	<b>803241</b>	10 x 16 mm ODF	-
			<b>C501-7</b>	<b>803234</b>		<b>9761-4</b>	<b>803350</b>	-	1/2" x 5/8" ODF	
			<b>C501-7mm</b>	<b>803235</b>		<b>9761-4mm</b>	<b>803243</b>	12 x 16 mm ODF	-	
			-	-	-		<b>6346-17</b>	<b>803330</b>	16 x 22 mm ODF	5/8" x 7/8" ODF
			<b>A576</b>	<b>803238</b>	-	-	-	-	5/8" x 7/8" ODF 7/8" x 1-1/8" ODM	
			<b>A576-mm</b>	<b>803239</b>	-	-	-	16 x 22 mm ODF 22 x 28 mm ODM	-	
		TJRE	X11873-B4B X11873-B5B		<b>10331</b>	<b>803338</b>		<b>10332</b>	<b>803324</b>	22 x 22 mm ODF
TERE TIRE	XC726...B	X9117-B6B X9117-B7B X9117-B8B X9117-B9B X9117-B10B		<b>9153</b>	<b>803244</b>		<b>9152</b>	<b>803286</b>	-	7/8" x 7/8" ODF 1-1/8"x1-1/8" ODM
				<b>9153-mm</b>	<b>803245</b>		<b>9152-mm</b>	<b>803287</b>	22 x 22 mm ODF 28 x 28 mm ODM	-
THRE	X9144-B11B X9144-B13B		<b>9149</b>	<b>803284</b>		<b>9148</b>	<b>803283</b>	22 x 22 mm ODF	7/8"x7/8" ODF 1-1/8"x1-1/8" ODM	

**Nomenclator ventil TCLE/ TJRE/ TERE / TIRE / THRE - ex. TCLE250MW55WL2B1/2X5/8**

<b>T</b>		<b>E</b>							<b>X</b>
Serie ventil		Tip		Egalizare externă		Cod capacitate		Racorduri intrare x ieșire	
CL / JR	Capacități mici	ER / IR/ HR		Port echilibrat		Cod lungime tub capilar		lipsă 1,5 m (TCLE, TJRE)	
						lipsă 3,0 m (TERE, TIRE, THRE)		2B 3,0 m                      4B 6,0	
								Tip flanșă	
								WL în unghi	
								DL în linie	
		Cod încărcătură agent frigorific				Cod MOP			
MW	R134a, R513A*, R450A*, R1234ze*R1234yf*	SW R404A, R507, R425A*    NW R407C, R454C*		lipsă fără MOP		15...175 MOP			
ZW	R410A, R32*	BW R448A, R449A, R454A*, R455A*							

NOTĂ: \*) Ajutarea supraîncălzirii necesară – vedeți Instrucțiunile de utilizare

**Tabel selecție accesorii și piese de schimb**

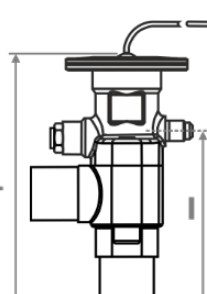
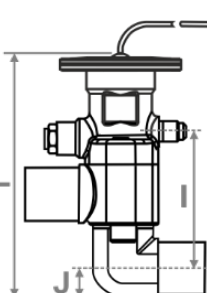
Tip	Cod	Descriere	Imagine
X 99999	800005	Cheie service pentru ventile seriile T, ZZ, L și 935	
X 13455	027579	Set garnituri pentru ventilele seriile T, ZZ, L și 935	
Screw ST 32	803573	Șuruburi oțel pentru flanșele tip: C501, 9761, 6346, A576	
Screw ST 48	803574	Șuruburi oțel pentru flanșele tip: 9148, 9149, 9152, 9153, 10331, 10332	
XA 1728-4	803260	Bandă de strângere pentru XB1019	
XA 1728-5	803261	Bandă de strângere pentru XC726	

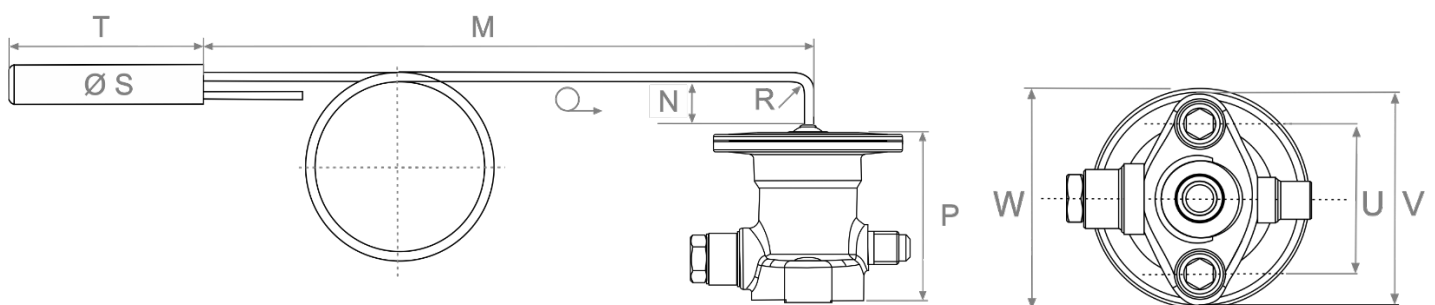
**Date tehnice**

Presiune max. admisibilă PS Element termostatic XB... Element termostatic XC...	46 bar 31 bar	Material cap element termostatic ventil	oțel inoxidabil
Presiune max. test PT Element termostatic XB... Element termostatic XC...	50,6 bar 34,1 bar	Material Tub capilar și bulb Element termostatic XB... Element termostatic XC...	cupru cupru placat cu zinc
Temperatură TS Fluid	-45 ... +75 °C	Agentei frigorifici aprobați	vedeți tabele de selecție A1 și A2L
Racorduri flanșă	alamă ODF sau ODM	Standard	Conform cu RoHS
Rezistență vibrații (pentru ventil asamblat, neconectat)	4g (0...1000 Hz, 1 octavă/min)	Livrare	Ambalat individual
Șoc	20 g la 11 ms 80 g la 1 ms	Marcaj	CE nu este necesar



**Dimensiuni (mm)**
**General**

Ventil	Imagine	Element termostatic	Flanșă	intrare x ieșire	I	J	L	
TCLE		XB1019...1B	în unghi	C501-5	3/8" x 5/8" ODF	57	-	106
				C501-5mm	10 x 16 mm ODF	57	-	105
				C501-7	1/2" x 5/8" ODF	61	-	113
				C501-7mm	12 x 16 mm ODF-	61	-	108
				A576	5/8" x 7/8" ODF 7/8" x 1-1/8" ODM	77	-	124
TJRE				A576-mm	16 x 22 mm ODF 22 x 28 mm ODM	77	-	124
TERE TIRE		XC726...2B		10331	22 x 22 mm ODF 7/8" x 7/8" ODF 1-1/8" x 1-1/8" ODM	93	-	140
THRE				9153	7/8" x 7/8" ODF 1-1/8"x1-1/8" ODM	93	-	140
				9153-mm	22 x 22 mm ODF 28 x 28 mm ODM	93	-	140
				9149	22 x 22 mm ODF 7/8"x7/8" ODF 1-1/8"x1-1/8" ODM	107		154
TCLE		XB1019...1B	în linie	9761-3	3/8" x 5/8" ODF	31	17	95
				9761-3mm	10 x 16 mm ODF	31	17	95
				9761-4	1/2" x 5/8" ODF	31	17	95
				9761-4mm	12 x 16 mm ODF-	31	17	95
				6346-17	16 x 22mm ODF 5/8" x 7/8" ODF	33	17	95
TJRE				10332	22 x 22 mm ODF 7/8" x 7/8" ODF 1-1/8" x 1-1/8" ODM	74,5	16,5	137
TERE TIRE		XC726...2B		9152	7/8" x 7/8" ODF 1-1/8"x1-1/8" ODM	74,5	16,5	139
				9152-mm	22 x 22 mm ODF 28 x 28 mm ODM	74,5	16,5	139
				9148	22 x 22 mm ODF 7/8"x7/8" ODF 1-1/8"x1-1/8" ODM	74,5	16,5	139

**Element termostatic**


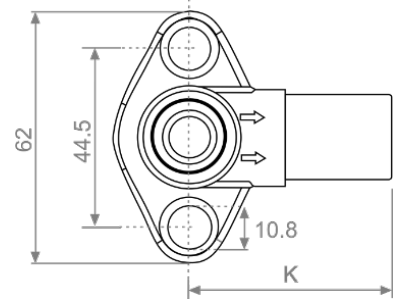
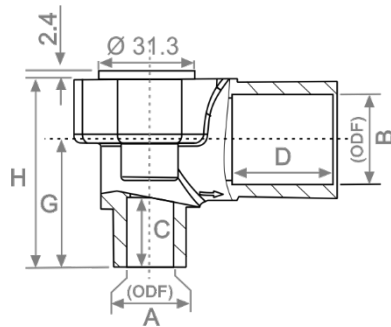
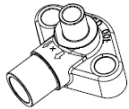
Tip element termostatic	M	N	S	T	Rază îndoire R (minim)	P	U	V	W
XB 1019 ....-1B	1,5 m	15	16	78	10 mm	58	44,5	62	65
XB 1019 ....-2B	3,0 m	15	16	78	10 mm	58	44,5	62	65
XC762...-2B	3,0 m	-	19	124	-	60	44,5	62	73
XC762...-4B	6,0 m	-	19	124	-	60	44,5	62	73

**Flanșă în unghi**

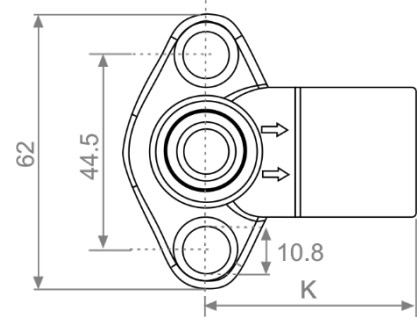
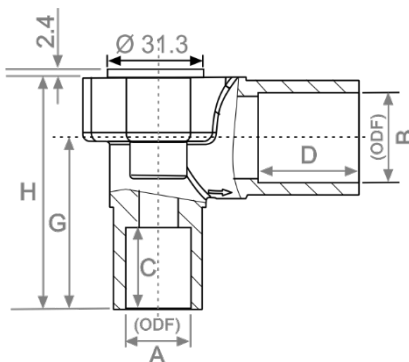
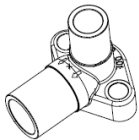
**Vedere laterală**

**Vedere de jos**

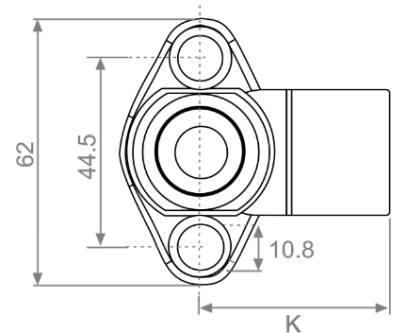
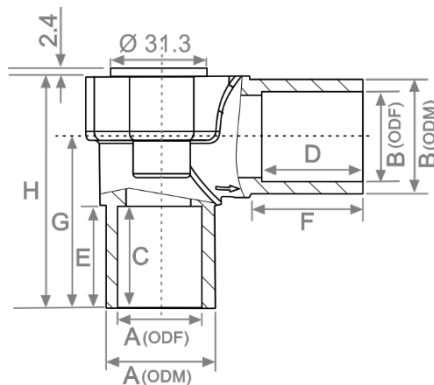
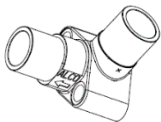
**C501-5**  
C501-5mm  
**C501-7**  
C501-7mm



**A576**  
A576-mm



**10331**  
**9153**  
9153-mm  
**9149**

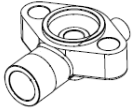
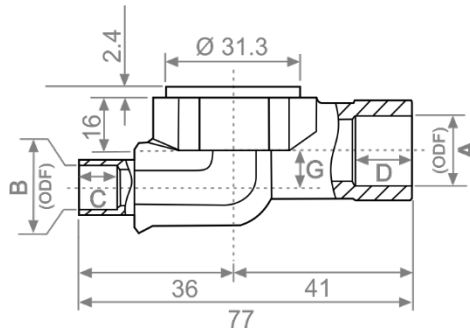
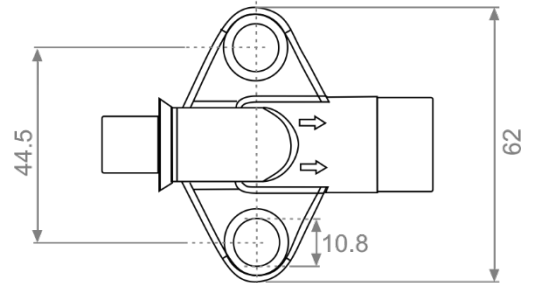


Tip	ODF		ODM		(mm)						
	Intrare A	Ieșire B	Intrare A	Ieșire B	C	D	E	F	G	H	K
C501-5	3/8"	5/8"	-	-	14	21	-	-	27	39	40
C501-5mm	10 mm	16 mm	-	-	14	21	-	-	27	39	40
C501-7	1/2"	5/8"	-	-	17	21	-	-	30	42	40
C501-7mm	12 mm	16 mm	-	-	17	21	-	-	30	42	40
A576	16 mm / 5/8"	22 mm / 7/8"	-	-	21	25	-	-	43	58	50
A576-mm	22 mm / 7/8"	22 mm / 7/8"	1-1/8" ODM	1-1/8" ODM	21	25	25	28	43	58	50
10331	7/8"	7/8"	1-1/8"	1-1/8" ODM	19	19	25	25	59	74	51
9153	22 mm	22mm	28 mm	28 mm ODM	19	19	25	25	59	74	51
9153-mm	22 mm / 7/8"	22 mm / 7/8"	1-1/8" ODM	1-1/8" ODM	19	19	25	25	59	74	51
9149	3/8"	5/8"	-	-	19	19	-	-	73	88	51

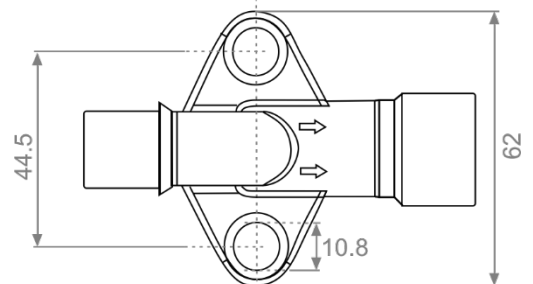
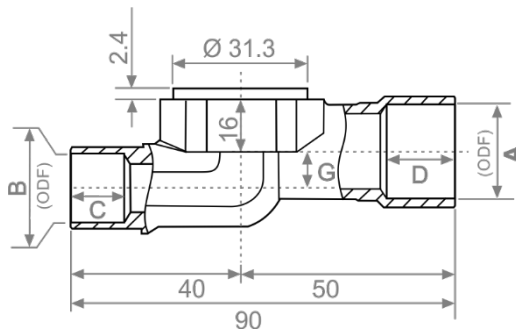
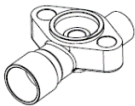


**Flanșă în linie**

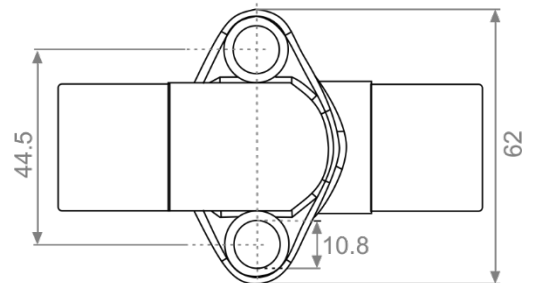
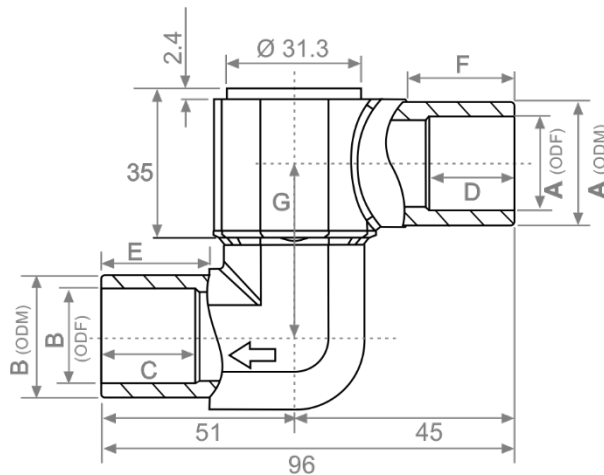
9761-3 mm  
9761-3  
9761-4 mm  
9761-4


**Vedere laterală**

**Vedere de jos**


6346-17



10332  
9152  
9152-mm  
9148



Tip	ODF		ODM		(mm)				
	Intrare A	Ieșire B	Intrare A	Ieșire B	C	D	E	F	G
9761-3 mm	3/8"	5/8"	-	-	9	13	-	-	8,5
9761-3	10 mm	16 mm	-	-	9	13	-	-	8,5
9761-4 mm	1/2"	5/8"	-	-	9	13	-	-	8,5
9761-4	12 mm	16 mm	-	-	9	13	-	-	8,5
6346-17	16 mm / 5/8"	22 mm / 7/8"	-	-	12,7	16	-	-	8,5
10332	22 mm / 7/8"	22 mm / 7/8"	1-1/8" ODM	1-1/8" ODM	19	19	25	25	40,9
9152	7/8"	7/8"	1-1/8"	1-1/8" ODM	19	19	25	25	40,9
9152-mm	22 mm	22mm	28 mm	28 mm ODM	19	19	25	25	40,9
9148	22 mm / 7/8"	22 mm / 7/8"	1-1/8" ODM	1-1/8" ODM	19	19	25	25	40,9

**DELIMITAREA RESPONSABILITĂȚII**

1. Conținutul acestui material este prezentat doar cu scop informativ și nu trebuie considerat ca o garanție, implicită sau explicită, în ceea ce privește produsele sau serviciile descrise aici sau pentru utilizarea și aplicabilitatea acestora.
2. Emerson Climate Technologies GmbH și/sau filialele sale (denumite colectiv "Emerson"), după caz, își rezervă dreptul de a modifica conținutul sau specificațiile tehnice ale unor astfel de produse în orice moment, fără notificare.
3. Emerson nu își asumă responsabilitatea pentru selectarea, utilizarea sau întreținerea oricărui produs. Responsabilitatea pentru selectarea corespunzătoare, utilizarea și întreținerea oricărui produs Emerson, rămân numai în seama cumpărătorului sau utilizatorului final.
4. Emerson nu își asumă responsabilitatea pentru eventuale erori tipografice conținute în acest material.