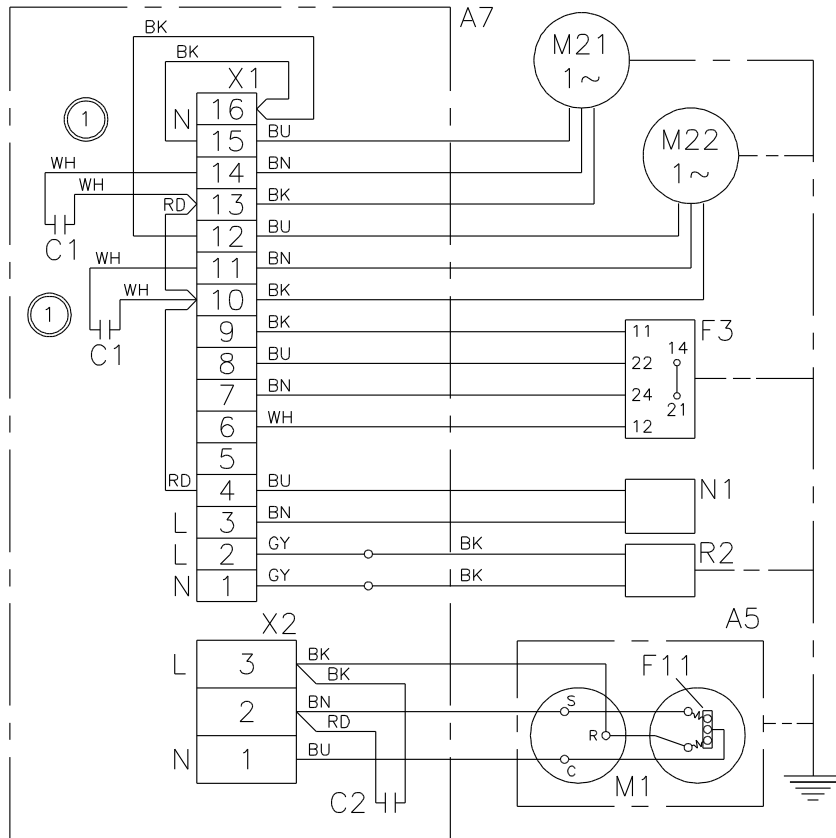
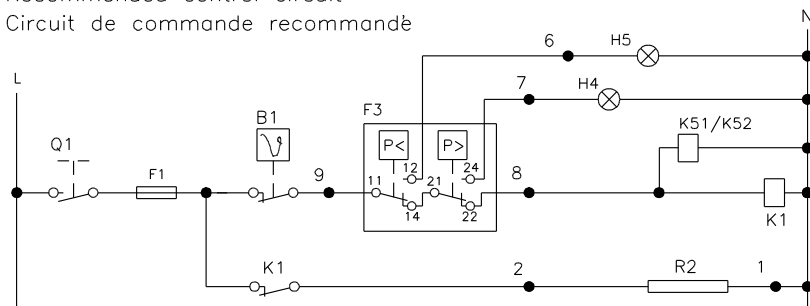


# MC Condensing unit with ZR PFJ compressor

L N - 220-240V/1~/50Hz



Empfohlener Steuerstromkreis 220-240V±10%/1/50 Hz  
 Recommended control circuit  
 Circuit de commande recommandé



C27.1.8.0909/EGF

### Erläuterungen:

- A5 = Anschlußkasten Verdichter
- A7 = Anschlußkasten Verflüssigungssatz
- B1 = Raumthermostat
- C1 = Betriebskondensator M21/M22
- C2 = Betriebskondensator M1
- F1 = Sicherung Steuerstromkreis
- F3 = Druckwächter
- F11 = Überstromthermoschutzschalter
- H4 = Störungslampe F3 Verdichtungsdruck zu hoch (wenn installiert)
- H5 = Störungslampe F3 Saugdruck zu niedrig (wenn installiert)
- K1 = Schütz M1
- K51 = Schütz M21
- K52 = Schütz M22
- M1 = Verdichtermotor
- M21 = Ventilatormotor/Verflüssiger
- M22 = Ventilatormotor/Verflüssiger
- N1 = Drehzahlregelung Ventilator (wenn installiert)
- Q1 = Hauptschalter
- R2 = Kurbelwannenheizer
- X1 = Klemmleiste
- X2 = Klemmleiste

### Remarks:

- Terminal box compressor
- Terminal box Condensing unit
- Room thermostat
- Running capacitor M21/M22
- Running capacitor M1
- Fuse for control circuit
- Pressure control switch
- Over-current thermal protector
- Signal lamp F3 Discharge pressure too high (if fitted)
- Signal lamp F3 Suction pressure too low (if fitted)
- Contactor M1
- Contactor M21
- Contactor M22
- Compressor motor
- Fan motor/condenser
- Fan motor/condenser
- Speed control fan (if fitted)
- Main switch
- Crankcase heater
- Terminal block
- Terminal block

### Remarques:

- Boîtier électrique compresseur
- Boîtier électrique groupes de condensation
- Thermostat d'ambiance
- Condensateur de marche M21/M22
- Condensateur de marche M1
- Fusible du circuit de commande
- Pressostat de sécurité
- Protection thermique de sur intensité
- Lampe-témoin de dérangement F3 Pression de refoulement trop élevée (si connecté)
- Lampe-témoin de dérangement F3 Pression d'aspiration trop basse (si connecté)
- Contacteur M1
- Contacteur M21
- Contacteur M22
- Moteur du compresseur
- Moteur du ventilateur/condenseur
- Moteur du ventilateur/condenseur
- Contrôle de la vitesse du moto-ventilateur (si connecté)
- Interrupteur principal
- Résistance de carter
- Bornier
- Bornier

### Kabelfarben

- WH = weiß
- GY = grau
- BK = schwarz
- BN = braun
- BU = blau
- RD = rot
- OG = orange
- G/Y = grün/gelb

### Cable colours

- white
- grey
- black
- brown
- blue
- red
- orange
- green/yellow

### Couleurs des câbles

- blanc
- gris
- noir
- maron
- bleu
- rouge
- orange
- vert/jaune