

XT110C - XT111C - XT110D - XT111D

Régulateur digital 1 étage
Avec Entrée Sonde Configurable



1. AVERTISSEMENT

1.1 MERCI DE BIEN VOULOIR LIRE CETTE NOTICE AVANT UTILISATION

- Cette notice fait partie du produit et doit être conservé à proximité de l'appareil pour s'y référer facilement et rapidement.
- Cet appareil ne doit pas être utilisé dans d'autres conditions que celles décrites ci-dessous.
- Vérifier ses limites d'application avant utilisation.

1.2 PRECAUTIONS

- Vérifier le bon voltage avant le raccordement de l'appareil.
- Ne pas exposer l'appareil à l'eau ou à l'humidité. Utiliser cet appareil dans ses limites de fonctionnement en évitant les changements brusques de température en environnement fortement humide afin de prévenir la formation de condensation.
- Attention : débrancher les connexions électriques avant toute intervention.
- L'appareil ne doit jamais être ouvert.
- En cas de panne, renvoyer l'appareil à Dixell France, avec une description détaillée de la panne constatée.
- S'assurer du courant maximum supporté par chaque relais (voir spécifications techniques).
- S'assurer que les câbles de sondes, de sorties et d'alimentation cheminent bien séparément et soient assez loin les uns des autres, sans enchevêtrements.
- En cas d'utilisation dans un environnement industriel critique, l'utilisation d'un filtre en parallèle avec la charge inductive (voir notre modèle FT1) pourrait être nécessaire.

2. DESCRIPTION GENERALE

Les XT110C, XT111C (format 32x74 mm) et les XT110D, XT111D (format RAIL DIN) sont des régulateurs "tout ou rien" à un point de consigne pour les applications température, humidité et pression avec action directe ou inverse, configurables par l'utilisateur. Le type d'entrée analogique peut ainsi être paramétré, en fonction des modèles, en :

- * PTC, NTC
- * PTC, NTC, Pt100, Thermocouple J, K, S
- * 4÷20mA, 0÷1V, 0÷10V.

3. 1ERE INSTALLATION

3.1 INSTALLATION DE LA SONDE



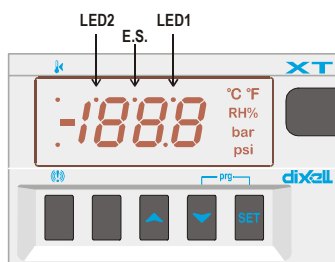
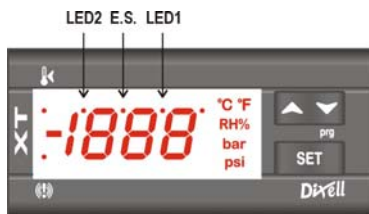
Si la sonde configurée par défaut (telle qu'inscrite sur l'étiquette technique du régulateur) est différente de celle que vous allez utiliser, il est nécessaire de la paramétrer en suivant la procédure suivante.

3.1.1 Comment configurer la sonde

1. Entrer dans le menu programmation en appuyant sur **SET** + **▼** pendant 3 secondes.
2. Choisir le paramètre **Pbc** (configuration de la sonde) et appuyer sur **SET**.
3. Choisir le type de sonde :
 - a. Régulateur température : **Pt** = Pt100, **J** = thermocouple J, **c** = thermocouple K, **S** = thermocouple S, **Ptc** = PTC, **ntc** = ntc.
 - b. Régulateur avec entrée courant ou voltage : **cur** = 4÷20mA, **0-1** = 0÷1V, **10** = 0÷10V.
4. Appuyer sur **SET** pour confirmer l'opération.
5. Eteindre et rallumer le régulateur.

NOTE : Avant de procéder à cela, vérifiez ou installez si nécessaire les valeurs appropriées **LS1** et **LS2**, **US1** et **US2** (valeurs mini et maxi du point de consigne). Voir aussi le paragraphe relatif à la programmation.

4. DESCRIPTION DES TOUCHES EN FAÇADE



SET : Pour afficher et modifier le point de consigne cible. En mode programmation, permet de choisir un paramètre ou de confirmer une opération.

POUR ALLUMER OU ETEINDRE LE REGULATEUR : Si cette fonction est activée (onF = yES), le régulateur est éteint en appuyant sur **SET** pendant plus de 4 secondes. Pour allumer de nouveau le régulateur, appuyer de nouveau sur **SET**.

▲ UP : En mode programmation, permet de faire défiler la liste des paramètres ou d'augmenter la valeur affichée. Une incrémentation rapide peut s'effectuer en maintenant cette touche appuyée.

▼ DOWN : En mode programmation, permet de faire défiler la liste des paramètres ou de diminuer la valeur affichée. Une décrémentation rapide peut s'effectuer en maintenant cette touche appuyée.

TOUCHES COMBINEES :

- ▲ + ▼** Pour verrouiller ou déverrouiller le clavier.
- SET + ▼** Pour entrer dans le mode programmation.
- SET + ▲** Pour revenir à l'affichage de la température ambiante.

4.1 DESCRIPTION DES LEDS

Une série de Leds se trouve en façade de l'appareil pour décrire les sorties contrôlées par celui-ci. Chaque fonction de la Led est décrite dans le tableau suivant.

LED	MODE	FONCTION
	ON	Sortie relais activée.
LED1	Clignote	- Phase de programmation (clignote avec la LED2).
LED2	Clignote	- Phase de programmation (clignote avec la LED1).
E.S.	ON	Economie d'énergie activée par entrée digitale.
	ON	- Signale une alarme - Dans "Pr2" indique que le paramètre est aussi présent dans "Pr1".

4.2 VISUALISER LE POINT DE CONSIGNE

1. Appuyer puis relâcher la touche **SET** pour visualiser la valeur du point de consigne.
2. Pour revenir à l'affichage normal, appuyer de nouveau sur **SET** ou attendre 10 secondes.

4.3 CHANGER LE POINT DE CONSIGNE

1. Appuyer pendant 3 secondes sur la touche **SET** pour changer la valeur du point de consigne.
2. La valeur du point de consigne s'affiche et les LED1 et 2 clignent.
3. Changer la valeur du point de consigne avec les touches **▲** ou **▼** dans les 10 secondes.
4. Pour mémoriser la nouvelle valeur du point de consigne, appuyer de nouveau sur la touche **SET** ou attendre 10 secondes.

4.4 POUR ENTRER DANS LA LISTE DES PARAMETRES "PR1"

Pour entrer dans la liste des paramètres "Pr1" (niveau utilisateur) :

1. Appuyer sur les touches **SET** + **▼** pendant 3 secondes (les LED1 et 2 clignent).
2. Le régulateur affichera les paramètres présents dans le menu Pr1.

4.5 POUR ENTRER DANS LA LISTE DES PARAMETRES "PR2"

La liste des paramètres "Pr2" contient tous les paramètres de configuration du régulateur. Il y a un code de sécurité pour rentrer dans cette liste.

1. Entrer dans "Pr1" comme indiqué ci-dessus.
2. Choisir le paramètre "Pr2" et appuyer sur la touche "SET".
3. Le message clignotant "PAS" s'affiche, suivi par "0 -" avec le zéro qui clignote.
4. Utiliser **▲** ou **▼** pour entrer le code de sécurité sur le chiffre qui clignote, le confirmer en appuyant sur "SET".

Le code de sécurité est "321".

5. Si le code de sécurité est correct, l'accès à "Pr2" est possible en appuyant sur "SET" sur le dernier chiffre.

Il existe une autre possibilité pour entrer dans Pr2 :

Après avoir allumer le régulateur, dans les 30 secondes, appuyer simultanément sur les touches **SET** + **▼** pendant 3 secondes : le menu Pr2 est accessible.

4.6 COMMENT DEPLACER UN PARAMETRE DE "PR2" DANS "PR1" ET INVERSEMENT

Chaque paramètre de "Pr2" peut être ajouter ou retiré à "Pr1" (niveau utilisateur) en appuyant sur "SET" + **▼**. Dans "Pr2", quand un paramètre est présent dans "Pr1", la LED est allumée.

4.7 COMMENT MODIFIER UN PARAMETRE

Pour modifier la valeur d'un paramètre, procéder comme suit :

1. Entrer dans le **mode de programmation**.
2. Choisir le paramètre voulu.
3. Appuyer sur **SET** pour afficher sa valeur.
4. Utiliser **UP** ou **DOWN** pour changer sa valeur.
5. Appuyer sur **SET** pour mémoriser la nouvelle valeur et passer au paramètre suivant.

POUR SORTIR : Appuyer sur **SET** + **UP** ou attendre 15 secondes sans appuyer sur aucune touche.

NOTE : La nouvelle valeur est mémorisée même dans ce dernier cas.

4.8 COMMENT VERROUILLER LE CLAVIER



1. Keep pressed for more than 3 s the **▲** and **▼** keys.
2. The "POF" message will be displayed and the keyboard will be locked. At this point it will be possible only to see the set point or the MAX o Min temperature stored
3. If a key is pressed more than 3s the "POF" message will be displayed.

4.9 COMMENT DEVERROUILLER LE CLAVIER

Appuyer pendant plus de 3 secondes les touches **▲** et **▼** jusqu'à ce que le message "Pon" s'affiche.

4.10 FONCTION ON/OFF

POUR ALLUMER/ETEINDRE LE REGULATEUR : Si cette fonction ON/OFF (paramètre onF = yES) est activée, en appuyant sur la touche **SET** plus de 4 secondes, le régulateur est éteint. Rappuyer sur la touche **SET** pour rallumer l'appareil.

5. PLAGES DE MESURE

Sonde	Echelle basse	Echelle haute
NTC	-40°C/-40°F	110°C / 230°F
PTC	-50°C / -58°F	150°C / 302°F
Pt100	-200°C / -328°F	600°C / 1112°F
TcK	0°C / 32°F	1300°C / 1999°F
TcJ	0°C / 32°F	600°C / 1112°F
TcS	0°C / 32°F	1400°C / 1999°F

6. LISTE DES PARAMETRES

REGULATION

- Hy1 Différentiel** (valeur minimum/maximum de la sonde) : différentiel du point de consigne qui peut avoir une valeur positive ou négative. Le type d'action (directe ou inverse) dépend du paramètre S1C (in ou di).
- LS1 Limite basse du point de consigne** (valeur minimum/SET) : valeur minimum acceptable pour le point de consigne.
- US1 Limite haute du point de consigne** (SET/maximum de la sonde) : valeur maximum acceptable pour le point de consigne.
- S1C Type d'action** : S1C = in : action inverse (chauffage, humidification, augmentation de pression) ; S1C = dir : action directe (réfrigération, déshumidification, baisse de pression).
- AC Temporisation anti court cycle** (0 ÷ 250 sec) : durée minimale entre l'arrêt et la mise sous tension suivante.
- on** Durée minimale d'une période restant allumée (0 ÷ 250 sec).
- ono** : Durée minimale entre 2 activations successives d'une même charge (0÷120 min).

ALARMES

- ALC Configuration du type d'alarme** : rE = valeur relative au point de consigne, Ab = valeur absolue.
- ALL Alarme basse de température** : avec ALC = rE (alarme relative au point de consigne) (0 ÷ [valeur minimum – SET]) : cette valeur est soustraite du point de consigne. Le signal d'alarme est activé quand la température descend en dessous de la valeur SET – ALL. avec ALC = Ab (température absolue) : l'alarme température est activée quand la température descend en dessous de la valeur de ALL.
- ALU Alarme haute de température** : avec ALC = rE (alarme relative au point de consigne) (0 ÷ [valeur maximum – SET]) : l'alarme température est activée quand la température excède la valeur SET + ALU. avec ALC = Ab (alarme absolue) (SET ÷ valeur maximum) : l'alarme température est activée quand la température excède la valeur de ALU.
- ALH Différentiel pour rétablissement alarme** : (0,1÷valeur maximum). L'alarme est rétablie quand la valeur de la sonde est plus haute que valeur alarme+ALH.
- ALd Temporisation de l'alarme** (0 ÷ 999 min). Intervalle entre la détection de l'alarme et sa signalisation.
- dAO Temporisation de l'alarme à la mise sous tension** (0 ÷ 23.5h). Intervalle entre la détection de l'alarme température et la signalisation après la mise sous tension de l'appareil.
- So1 Etat du relais en cas de défaut de sonde** : So1 = oFF ouvert ; So1 = on fermé.
- tbA Etat du relais alarme après avoir appuyé sur un bouton.** (uniquement XT111C / XT111D) : oFF = relais désactivé ; on = relais activé.
- AS Configuration relais alarme** (uniquement XT111C / XT111D) : cL = bornes 4-6 ouvertes avec alarme ; oP = bornes 4-6 ouvertes avec alarme.

SONDES ET AFFICHAGE

- LCI Valeur basse de l'échelle, seulement entrée courant ou voltage** (-1999 ÷ 1999) : la lecture correspond à un signal de 4 mA ou de 0 V.
- UCI Valeur haute de l'échelle, seulement entrée courant ou voltage** (-1999 ÷ 1999) : la lecture correspond à un signal de 20 mA ou 1V ou 10 V.
- oPb Calibration sonde** (-999÷999) : permet d'ajuster la mesure de la sonde.
- rES Point décimal ON/OFF** : Choix de la résolution du régulateur. (rES = in : OFF : pas de point décimal ; rES = de : avec 1 point décimal et une décimale,uniquement pour entrée courant ou voltage) ; rES = cE : avec 1 point décimal et 2 décimales, uniquement pour entrée courant ou voltage). NOTE : le choix du point décimal n'est pas disponible pour les appareils avec entrée thermocouple.
- UdM Unité de mesure** : en fonction du modèle : pour température : °C = Celsius ; °F = Fahrenheit. pour entrée 4÷20mA, 0÷1V, 0÷10V : 0 = °C ; 1 = °F ; 2 = %RH ; 3 = bar ; 4 = PSI ; 5 = pas d'unité de mesure.
- PbC Sélection du type de sonde**, en fonction des modèles. pour température NTC/PTC : Ptc = PTC ; ntc = ntc. pour température standard : Pt = Pt100, J = thermocouple J, c = thermocouple K, S = thermocouple S, Ptc = PTC, ntc = ntc. avec entrée 4÷20mA, 0÷1V, 0÷10V : cur = 4÷20mA, 0-1 = 0÷1V, 10 = 0÷10V.
- P3F Présence 3ème fil pour sonde Pt100** : pour utiliser une sonde Pt100 à 2 ou 3 fils : no = sonde 2 fils, yES = sonde 3 fils.

SORTIE ANALOGIQUE – UNIQUEMENT POUR XT110D, XT111D – EN OPTION

- AOC Configuration sortie analogique** (uniquement pour les modèles avec sortie analogique) : AOC = Pb : lecture sonde. Les paramètres de la sortie analogique LAO et UAO sont indépendants et correspondent à un signal de sonde en valeur absolue. AOC = Er : point de consigne de la sonde. Les paramètres de la sortie analogique LAO et UAO sont relatifs au point de consigne.
- LAO Limite basse de la sortie analogique** (uniquement pour les modèles avec sortie analogique) : valeur minimale de la température correspondant à la sortie analogique 4mA. Cette valeur peut être absolue ou relative au point de consigne en configurant le paramètre AOC.
- UAO Limite haute de la sortie analogique** (uniquement pour les modèles avec sortie analogique) : valeur maximale de la température correspondant à la sortie analogique 20mA. Cette valeur peut être absolue ou relative au point de consigne en configurant le paramètre AOC.
- SAO Sécurité sortie analogique en cas de défaut de sonde** (uniquement pour les modèles avec sortie analogique) : détermine l'état de la sortie analogique en cas de défaut de sonde. SAO = oFF ; sortie analogique = 40mA. SAO = on ; sortie analogique = 20mA.

ENTRÉE DIGITALE

- HES Changement du point de consigne pendant le cycle d'économie d'énergie** (valeur mini/valeur maxi) : indique cette variation.

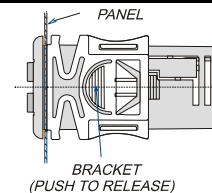
- i1F Mode de fonctionnement de l'entrée digitale** : configure les fonctions de l'entrée digitale : c-H = pour inverser le type d'action, directe ou inverse ; oFF = pour éteindre le régulateur ; AUS = pas utilisé ; HES = économie d'énergie ; EAL = alarme externe générique ; bAL = alarme externe sérieuse, éteint les charges.
- i1P Polarité entrée digitale** : CL : entrée digitale activée par fermeture du contact OP : entrée digitale activée par ouverture du contact.
- did Temporisation alarme entrée digitale** (0÷255 min) : temporisation entre la détection de conditions d'alarme externe (i1F=EAL ou i1F=bAL) et sa signalisation.

AUTRES

- Adr Adresse série RS 485** (0÷247) : identifie le régulateur dans un système de supervision en réseau.
- onF Mise en service ON/OFF à partir du clavier** (no = désactivé ; yES = activé). Permet d'allumer ou d'éteindre le régulateur en appuyant sur SET pendant plus de 4 secondes.
- Ptb Table des paramètres** (en lecture seulement). Ce paramètre indique la configuration des paramètres faite en usine.
- rEL Numéro du software**. En lecture seulement.
- Pr2 Pour accéder au menu Pr2**.

7. INSTALLATION ET MONTAGE

Les XT110C et XT111C sont encastrables avec une découpe de 29 x 71 mm. La fixation se fait à l'aide de pattes flexibles fournies. Les XT110D et XT111D sont montés sur un RAIL-DON OMEGA (3). Pour obtenir une protection IP65, utiliser le joint de façade référence RG-C. La plage de température autorisée pour un fonctionnement correct est de 0 à 60°C. Eviter de fixer l'appareil dans un endroit soumis à de fortes vibrations, à des gaz corrosifs, à des poussières ou humidité excessive. Ces mêmes recommandations s'appliquent à la sonde. Laisser l'air circuler par les orifices de refroidissement.



8. RACCORDEMENTS ELECTRIQUES

Le branchement électrique s'effectue sur un connecteur non débrochable pouvant recevoir des fils de raccordement jusqu'à une section de 2,5 mm2. Avant le branchement électrique, vérifier l'alimentation nécessaire pour l'appareil. Il est recommandé de séparer le câble de sonde du câble d'alimentation électrique et des câbles de sorties de connexions. Ne pas dépasser le maximum d'intensité supporté par chaque relais. Pour une charge plus importante, prière d'utiliser un relais externe.

9. RACCORDEMENT SERIE

Tous ces régulateurs peuvent être raccordés au système de supervision et d'enregistrement XJ500 en utilisant le port série. Le module externe XJ485 permet d'interfacer le régulateur au XJ500. On utilise alors le protocole de communication standard ModBus RTU. NOTE : Les régulateurs XT110C et XT111C avec entrée courant ou voltage et alimentation 115V ou 230V ne peuvent être raccordés à ce module XJ485.

10. COMMENT UTILISER LA HOT KEY

10.1 TRANSFERER DU REGULATEUR VERS LA HOT KEY

1. Programmer un régulateur avec ses touches en façade.
2. Quand le régulateur est sous tension, insérer la Hot Key et appuyer sur la touche ▲, le message uPL s'affiche suivi de End qui clignote.
3. Appuyer sur SET et End s'arrêtera de clignoter.
4. Eteindre le régulateur, retirer la Hot Key et rallumer le régulateur.

NOTE : le message Err s'affiche pour une mauvaise programmation. Dans ce cas, appuyer sur la touche ▲ si vous souhaitez recommencer l'opération ou retirer la Hot Key pour annuler l'opération.

10.2 TRANSFERER DE LA HOT KEY VERS LE REGULATEUR

1. Eteindre le régulateur.
2. Insérer la Hot Key programmée dans le connecteur 5 broches puis rallumer le régulateur.
3. La liste des paramètres de la Hot Key est transférée automatiquement dans la mémoire du régulateur. Le message doL clignote suivi de "End" qui clignote.
4. Après 10 secondes, le régulateur recommence à travailler avec les nouveaux paramètres.
5. Retirer la Hot Key.

NOTE : le message Err s'affiche pour une mauvaise programmation. Dans ce cas, éteindre le régulateur et le rallumer si vous souhaitez recommencer l'opération ou retirer la Hot Key pour annuler l'opération.

11. ENTRÉE DIGITALE

Ces régulateurs possèdent une entrée digitale contact libre. Elle est programmable en 5 configurations différentes par le paramètre i1F.

11.1 INVERSER LE TYPE D'ACTION : CHAUD – FROID (I1F = C-H)

Cette fonction permet d'inverser la régulation du régulateur : de directe à inverse et vice versa.

11.2 FONCTION ON/OFF (I1F = OFF)

Cette fonction permet d'allumer et d'éteindre le régulateur.

11.3 ALARME GENERIQUE (I1F = EAL)

Dès que l'entrée digitale est activée, le régulateur attendra pour la durée temporisée en did, avant de signaler le message d'alarme EAL. L'état des sorties ne change pas. L'alarme s'arrête juste après la désactivation de l'entrée digitale.

11.4 MODE ALARME SERIEUSE (I1F = BAL)

Quand l'entrée digitale est activée, le régulateur attendra pour la durée temporisée en did, avant de signaler le message d'alarme bAL. Les sorties relais sont OFF. L'alarme s'arrête juste après la désactivation de l'entrée digitale.

11.5 ECONOMIE D'ENERGIE (1F = HES)

La fonction économie d'énergie permet de changer la valeur du point de consigne telle que SET + HES. Cette fonction est activée tant que l'entrée digitale est activée.

12. SIGNAUX D'ALARME

Message	Cause	Sorties
"PFO"	Défaut ou absence de sonde	Sortie alarme = ON ; sortie relais suivant le paramètre "So1"
"PFC"	Sonde d'ambiance en court-circuit	Sortie alarme = ON ; sortie relais suivant le paramètre "So1"
"HA"	Alarme haute de température	Sortie alarme = ON ; autres sorties inchangées
"LA"	Alarme basse de température	Sortie alarme = ON ; autres sorties inchangées
"EAL"	Alarme externe	Sortie inchangée
"bAL"	Alarme externe sérieuse	Sortie OFF

12.1 ETAT RELAIS ALARME

Etat du régulateur	XT111C		XT111D	
	AS = CL	AS = oP	AS = CL	AS = oP
Régulateur off	4-6 fermés	4-6 fermés	20-21 fermés	20-21 fermés
Fonctionnement normal	4-6 fermés	4-6 ouverts	20-21 fermés	20-21 ouverts
Présence alarme	4-6 ouverts	4-6 fermés	20-21 ouverts	20-21 fermés

12.2 INHIBITION BUZZER/SORTIE RELAIS ALARME

Dès qu'une alarme est détectée, il est possible de désactiver le buzzer (s'il est présent), en appuyant sur n'importe quelle touche.
XT111C/XT111D : l'état du relais alarme dépend du paramètre tbA. Avec **tbA = yES**, le relais est désactivé en appuyant sur n'importe quelle touche. Avec **tbA = no**, le relais alarme rest activé aussi longtemps que demeure l'alarme.
 L'affichage du signal d'alarme demeure aussi longtemps que demeurent les conditions d'alarme.

12.3 COMPORTEMENT DE L'APPAREIL APRES ALARME

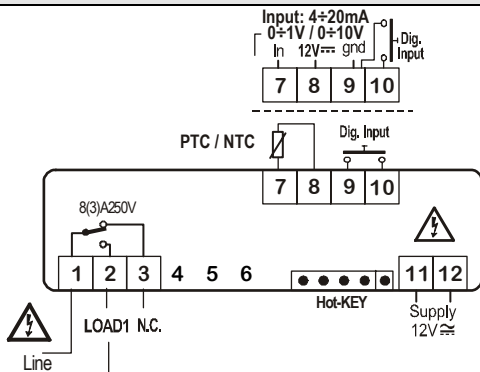
Les alarmes "PFO", "PFC" s'activent quelques secondes après la détection du défaut de sonde. Elles s'arrêtent automatiquement quelques secondes après un bon fonctionnement de la sonde. Vérifier les connexions avant le changement de la sonde.
 Les alarmes maximum et minimum "HA" et "LA" s'arrêtent automatiquement lorsque les régulateurs retrouvent une température normale.
 Les alarmes bAL et EAL s'arrêtent dès que l'entrée digitale est désactivée.

13. CARACTERISTIQUES TECHNIQUES

Boîtier : ABS auto-extinguible.
Dimensions : **XT110C, XT111C** : face avant 32x74 mm ; profondeur 60mm
XT110D, XT111D : modules 4 DIN 70x85 mm ; profondeur 61mm.
Montage : **XT110C, XT111C** : découpe 71x29 mm.
XT110D, XT111D : RAIL DIN.
Protection : IP20.
Protection frontale : **XT110C, XT111C** : IP65 avec un joint de façade RG-C (en option).
Connexions : bornier à vis non débrochable pour fils de raccordement ≤ 2,5 mm².
Alimentation : **Format C** : 12Vca/cc, ±10% ou 24Vca/cc ± 10% ou 230Vca ± 10%, 50/60Hz ou 110Vca, ± 10%, 50/60Hz.
Format D : 230Vca ± 10%, 50/60Hz ou 110Vca, ± 10%, 50/60Hz.
Consommation : 3VA max.
Affichage : 3 ½ chiffres rouges.
Entrées : en fonction du régulateur commandé : NTC/PTC ou NTC/PTC /Pt100 /Thermocouple J, K, S ou 4÷20mA/ 0÷1V / 0÷10V.
Sorties relais : **Charge** : relais SPDT 8(3)A, 250Vca
Alarme : (**XT111C/XT111D**) : relais SPDT 8(3)A, 250Vca.
Autres sortie : buzzer (en option).
Type d'action : 1B. **Grade de pollution** : normal. **Classe de software** : A.
Mémoire : mémoire EEPROM non volatile.
Température d'utilisation : 0÷60 °C (32÷140°F). **Température de stockage** : -30÷85 °C (-22÷185°F).
Humidité relative : 20÷85% (sans condensation).
Plage de mesure et de régulation : en fonction de la sonde.
Précision du régulateur à 25°C : mieux que ±0,5% de la pleine échelle.

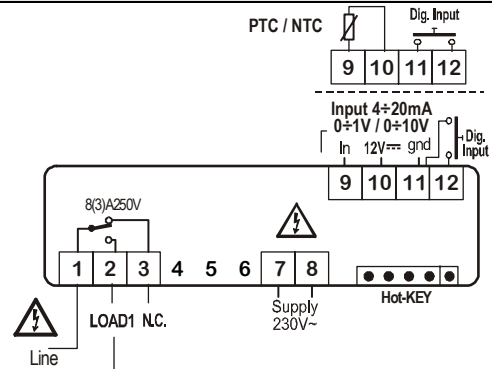
14. RACCORDEMENTS ELECTRIQUES

14.1 XT110C – 12V CA/CC OU 24V CA/CC



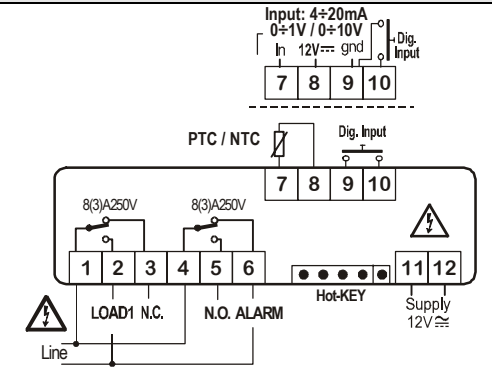
Sonde : Pt100 = 7 – 9 (8) ; Thermocouple J, K, S = 7(+); 9(-)
 Sonde : XH10P / XH20P 4÷20mA = 7(-) 8(+)
 Alimentation 24Vca/cc : 11-12

14.2 XT110C – 230V CA OU 115V CA



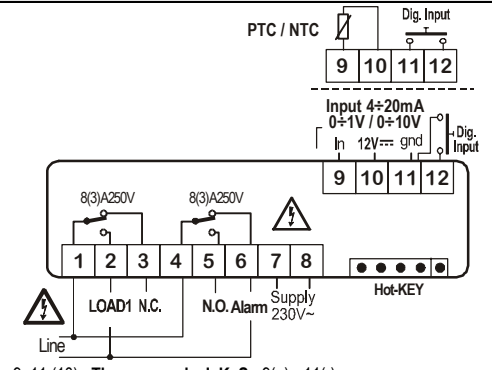
Pt100 = 9 – 11 (10) ; Thermocouple J, K, S = 9(+)- 11(-)
 Sonde : XH10P / XH20P 4÷20mA = 9(-) 10(+)
 Alimentation 115Vca : 7-8

14.3 XT111C – 12VCA/CC OU 24VCA/CC



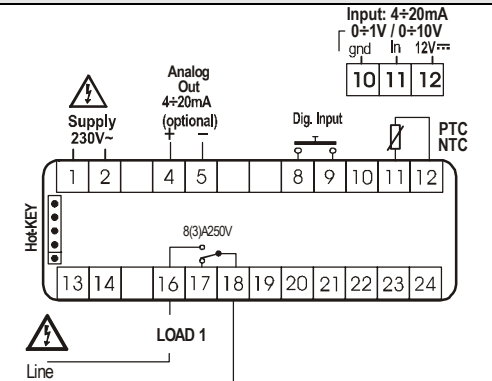
Sonde : Pt100 = 7 – 9 (8) ; Thermocouple J, K, S = 7(+); 9(-)
 Sonde : XH10P / XH20P 4÷20mA = 7(-) 8(+)
 Alimentation 24Vca/cc : 11-12

14.4 XT111C – 230V CA OU 115V CA



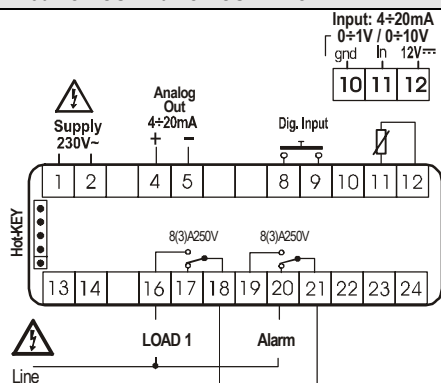
Sonde : Pt100 = 9 – 11 (10) ; Thermocouple J, K, S = 9(+)- 11(-)
 Sonde : XH10P / XH20P 4÷20mA = 9(-) 10(+)
 Alimentation 115Vca : 7-8

14.5 XT110D – 230V CA OU 120V CA OU 24V CA



Sonde : Pt100 = 11 - 10 (12) ; Thermocouple J, K, S = 11(+)- 10(-)
 Sonde : XH10P / XH20P 4÷20mA = 11(-) 12(+)
 Alimentation 115Vca : 1-2 ; alimentation 24Vca : 1-2

14.6 XT111D – 230V CA OU. 120V CA OU. 24V CA



Sonde : Pt100 = 11 - 10 (12) ; Thermocouple J, K, S= 11(+)- 10(-)
 Sonde : XH10P / XH20P 4+20mA = 11(-) 12(+)
 Alimentation 115Vca : 1-2 ; alimentation 24Vca : 1-2

15. VALEURS PAR DEFAUT DES PARAMETRES

CODE	Désignation	Gamme	°C/°F	Niveau
Set	Point de consigne	LS1+US1	0/32	-
Hy1	Différentiel	Valeur mini/maxi de la sonde	-1/-2	Pr1
LS1	Limite basse du point de consigne	Valeur mini sonde/Point de consigne	min	Pr2
US1	Limite haute du point de consigne	Point de consigne/Valeur maxi sonde	max	Pr2
S1C	Sortie type d'action	In = Inverse ; dir=directe	in	Pr2
Ac	Anti court cycle	0+250 sec	0	Pr2
on	Durée minimale d'une période restant allumée	0+250 sec	0	Pr2
ono	Durée minimale entre 2 activations successives d'une même charge	0+120 min	0	Pr2
ALC	Configuration alarme	rE=relat. ; Ab=absolue	rE	Pr2
ALL	Alarme basse (ALC=rE) (ALC=Ab)	0 + Valeur mini - Set Valeur mini ÷ ALu	10.0/ 20	Pr2
ALU	Alarme haute (ALC=rE) (ALC=Ab)	0 + Valeur maxi - Set ALL ÷ Valeur maxi	10.0/ 20	Pr2
ALH	Différentiel rétablissement alarme	0+Valeur maxi	2.0/4	Pr2
ALd	Temporisation alarme	0+999 min	15	Pr2
dAO	Temporisation alarme au démarrage	0+23h 50min	1.3	Pr2
So1	Etat sortie en cas de défaut de sonde	oFF=ouvert ; on=fermé	oFF	Pr2
tbA ¹	Désactivation relais alarme	No ; yES	yES	Pr2
AS ¹	Polarité relais alarme	CL+oP	oP	Pr2
Lci ²	Valeur mini avec entrée courant ou voltage	-1999+1999	variable	Pr1
Uci ²	Valeur maxi avec entrée courant ou voltage	-1999+1999	Variable	Pr1
OPb	Calibration sonde	Valeur mini /Valeur maxi	0.0	Pr1
rES	Résolution	in=NO ; dE=0,1 ; cE=0,01	in	Pr2
UdM	Unité de mesure (temp.) (courant/voltage)	°C=°C ; °F= °F ; 0=°C ; 1=°F ; 2=RH ; 3=bar ; 4=PSI , 5=off	Variable	Pr1
PbC	Type de sonde	Pt=Pt100 ; J=tcJ ; c= tck ; S=tcS ; Ptc=PTC ; ntc= NTC ; 0-1=0+1V ; 10= 0+10V ; cur=0+20mA	Variable	Pr1
P3F	Présence 3ème fil	No = 2 fils yES = 3 fils	No	Pr2
Aoc ³	Configuration sortie analogique	Pb / Er	Pb	Pr2
LAo ³	Limite basse sortie analogique	Valeur mini / Valeur maxi	0	Pr2
uAo ³	Limite haute sortie analogique	Valeur mini / Valeur maxi	0	Pr2
SAo ³	Sécurité sortie analogique en cas de défaut de sonde	oFF / on	oFF	Pr2
HES	Différentiel Economie d'Energie	Valeur mini / Valeur maxi	0.0	Pr2
i1F	Configuration entrée digitale	c-H / oFF / AuS / HES / EAL / bAL	EAL	Pr2
i1P	Polarité entrée digitale	cL=fermé ; oP=ouvert	cL	Pr2
did	Temporisation alarme pour entrée digitale	0+120m	0	Pr2
Adr	Adresse série	0+247	1	Pr2
OnF	Activation fonction oFF	no=pas activé yES=activé	no	Pr2
Ptb	Table des paramètres	En lecture uniquement	--	Pr2
rEL	Version de software	En lecture uniquement	---	Pr2
Pr2	Pour accéder à Pr2	En lecture uniquement	321	Pr1

¹ Uniquement pour XT111C/XT111D.

² Uniquement pour régulateur avec entrée 4+20mA ou 0+1V ou 0+10V.

³ Uniquement pour régulateur avec sortie analogique.

Dixell S.p.A. Z.I. Via dell'Industria, 27
 32010 Pieve d'Alpago (BL) ITALY
 tel. +39 - 0437 - 98 33 - fax +39 - 0437 - 98 93 13
 E-mail: dixell@dixell.com - <http://www.dixell.com>
 For France
 Dixell France 19-21 avenue Joffre 93800 EPINAY/SEINE (FRANCE)
 Tél. : 01.41.68.20.00 – Fax : 01.48.41.40.59
 E-mail: dixell@aol.com